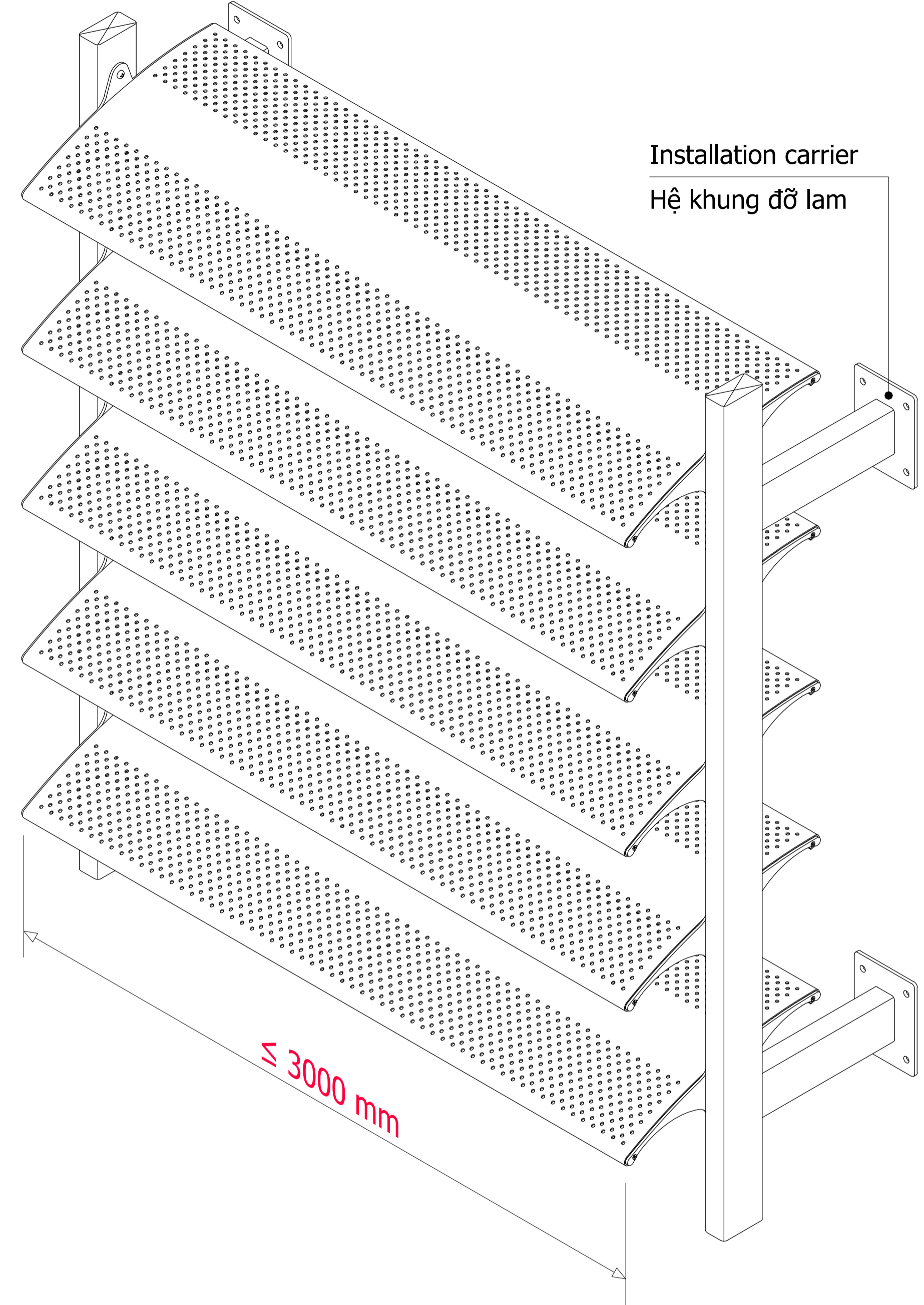
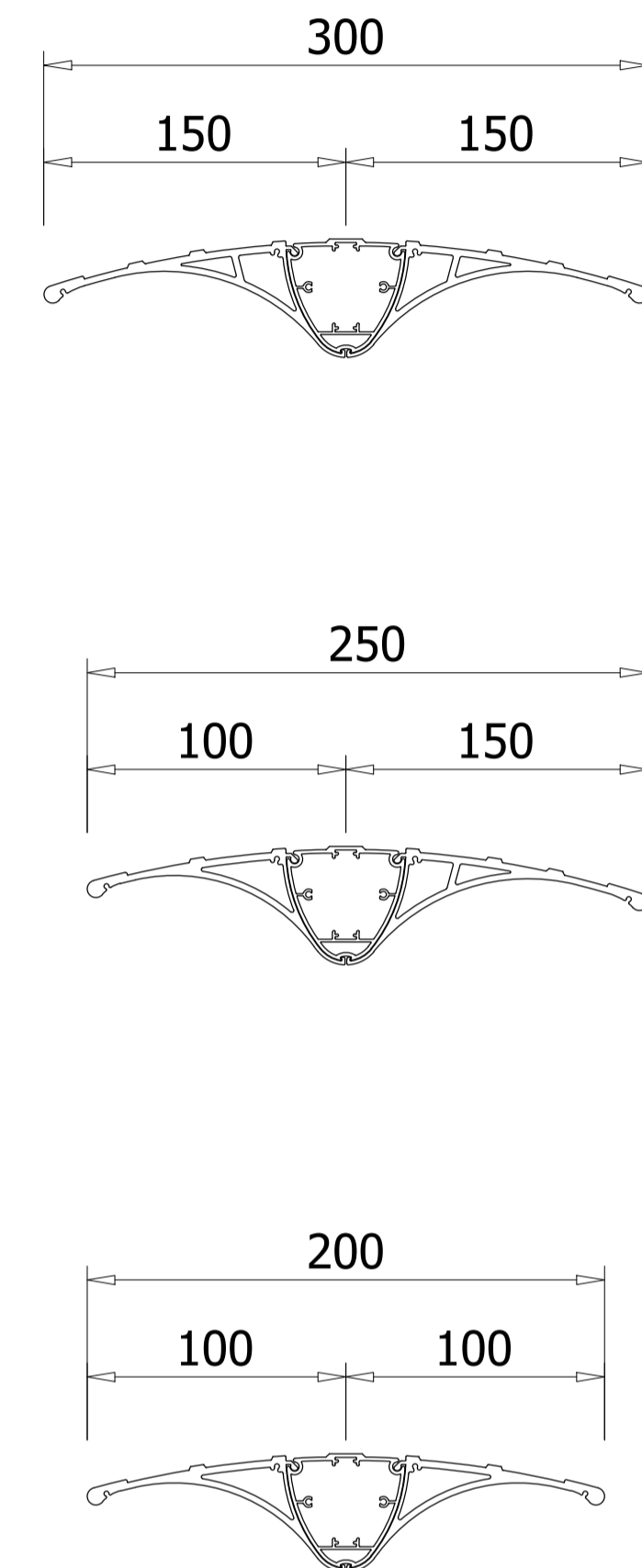
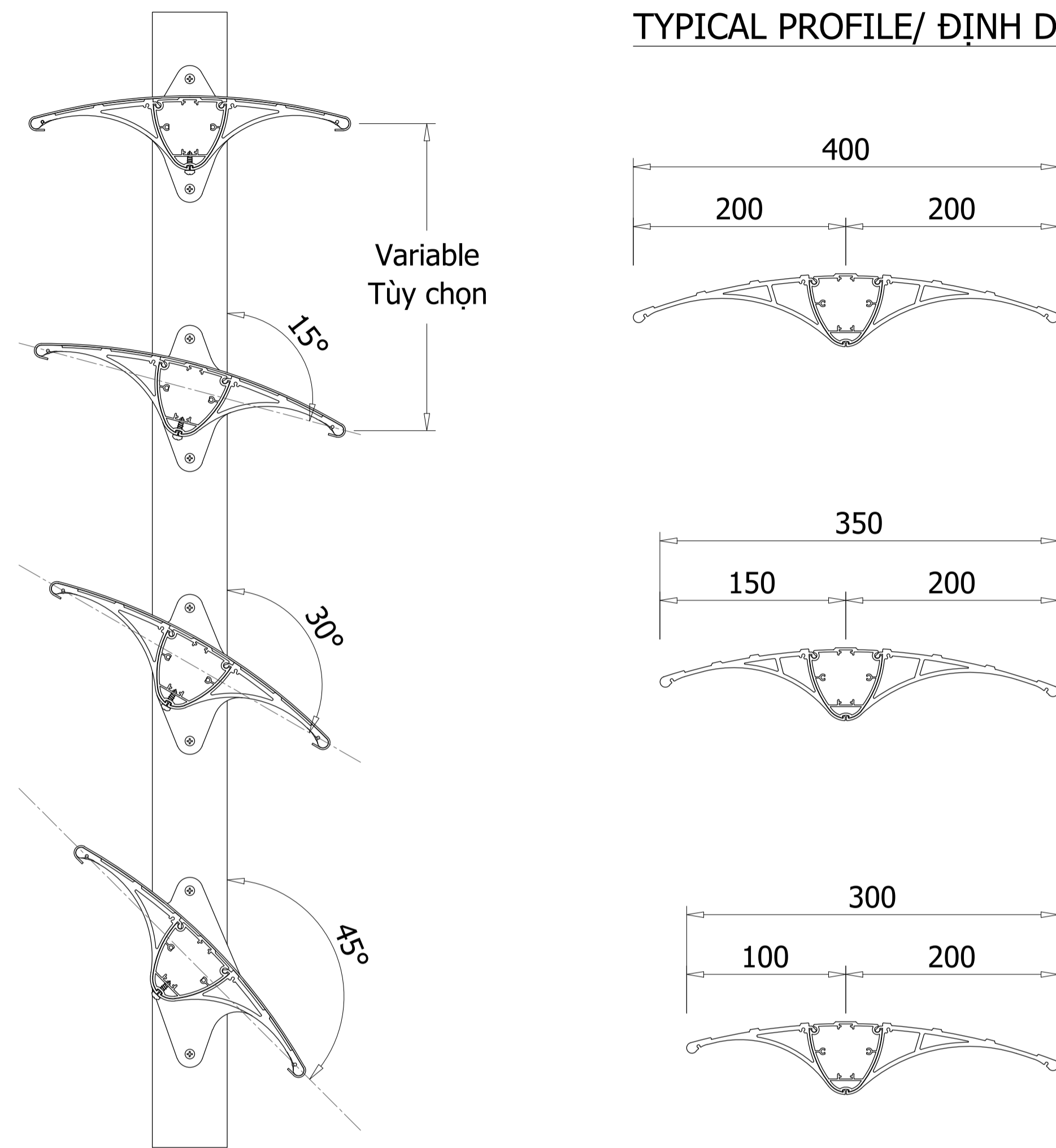


# Austrong Products

## ALUMINUM SUN LOUVER AEROSCREEN LAM CHẮN NẮNG AUSTRONG AEROSCREEN

## HORIZONTAL PROJECTION SYSTEM CẤU TẠO HỆ LAM THEO CHIỀU NGANG



### Sun louver - Technical standards:

- + Aerowing bracket and support material: Aluminum alloy A6063 T5  
Certificate: ASTM B221/B221M-21  
Certificate: JIS H 4100:2022  
Certificate: QCVN 16:2019/BXD
- + Panel material: Aluminum alloy A3003 H14-H24  
Certificate: ASTM B209/B209M-21a
- + Fire resistance properties of materials  
Certificate: QCVN 06:2022/BXD
- + Surface treatment: Powder coating (color upon request)

### Lam chắn nắng - Tiêu chuẩn kỹ thuật:

- + Vật liệu tay đỡ và thanh chịu lực: Nhôm hợp kim mác A6063 T5  
Chứng nhận đạt tiêu chuẩn: ASTM B221/B221M-21  
Chứng nhận đạt tiêu chuẩn: JIS H 4100:2022  
Chứng nhận hợp chuẩn, hợp quy: QCVN 16:2019/BXD
- + Vật liệu tấm nhôm: Nhôm hợp kim mác A3003 H14-H24  
Chứng nhận đạt tiêu chuẩn: ASTM B209/B209M-21a
- + Đặc tính chống cháy vật liệu theo: QCVN 06:2022/BXD
- + Bề mặt hoàn thiện: Sơn tĩnh điện (màu theo yêu cầu)

Aerowing support, 2.0mm thick  
Tay đỡ tấm nhôm, dày 2.0mm

Tapping screw  
Vít liên kết

End cover  
Nắp bịt đầu

Aerowing bracket, 2.0mm thick  
Thanh nhôm chịu lực, dày 2.0mm

Aeroscreen panel  
Tấm nhôm định hình

Revisions		
No	Date	Description
....	.....	.....
....	.....	.....
....	.....	.....
....	.....	.....
....	.....	.....
....	.....	.....
....	.....	.....
....	.....	.....

Owner:  
.....

Project:  
.....

Category:  
.....

Location:  
.....

Contractor:  
**Austrong Group**  
Ceiling - Sun Louver - Façade  
Hanoi - Office:  
No 49 Ln 15 An Duong Vuong Road, Phu Thuong Ward,  
Tay Ho District, Hanoi City, Vietnam  
Ho Chi Minh - Office:  
No 73-75 S3 Road, Tay Thanh Ward, Tan Phu District,  
Ho Chi Minh City, Vietnam  
Website: www.austrong.com.vn

Function	Name	Signature
Approved	.....	
Checked	Nguyễn Trung Kiên	
Designed	Nguyễn Trung Kiên	

Title Drawing:  
**BẢN VẼ SƠ BỘ  
HỆ LAM AEROSCREEN**

Scale	.....	Format
Date	01/2024	A3 (420x297)
Drawing No.	.....	

© This drawing is copyright by AUSTRONG GROUP