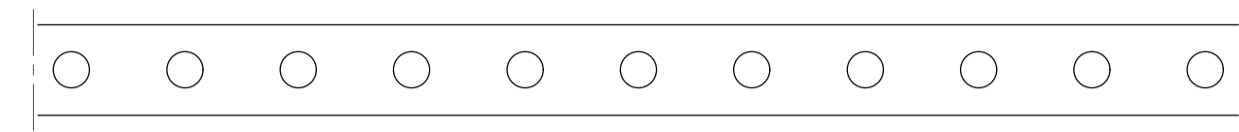
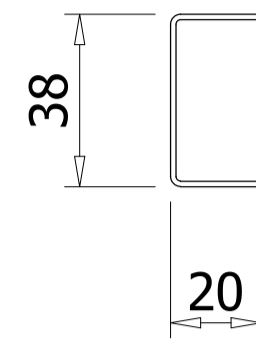
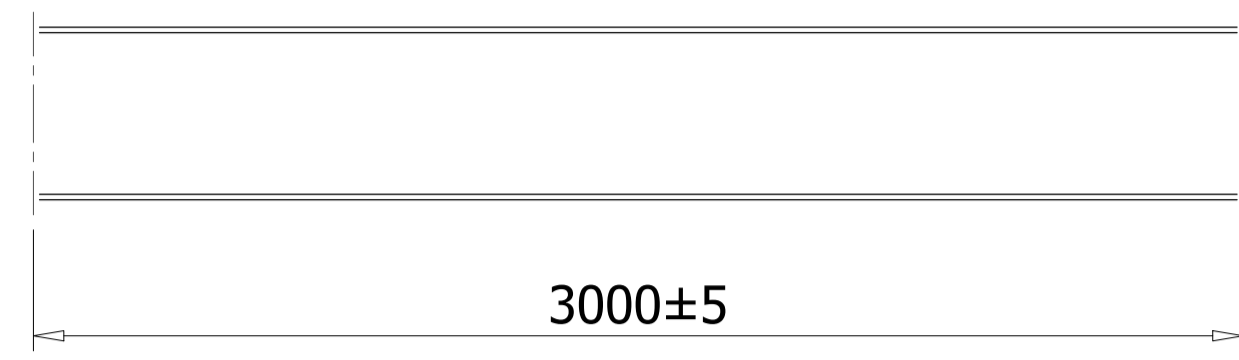


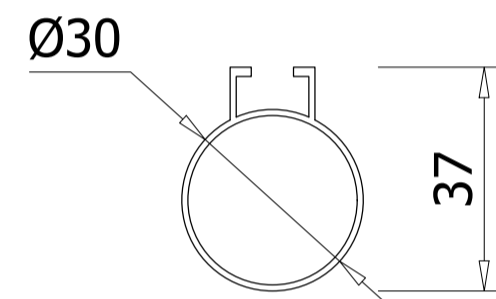
Austrong Products

ALUMINUM CEILING O-TUBE D30 (@75)

TRẦN NHÔM TUYẾN TÍNH O-TUBE D30 (@75)



CARRIER/ KHUNG XƯƠNG TRẦN

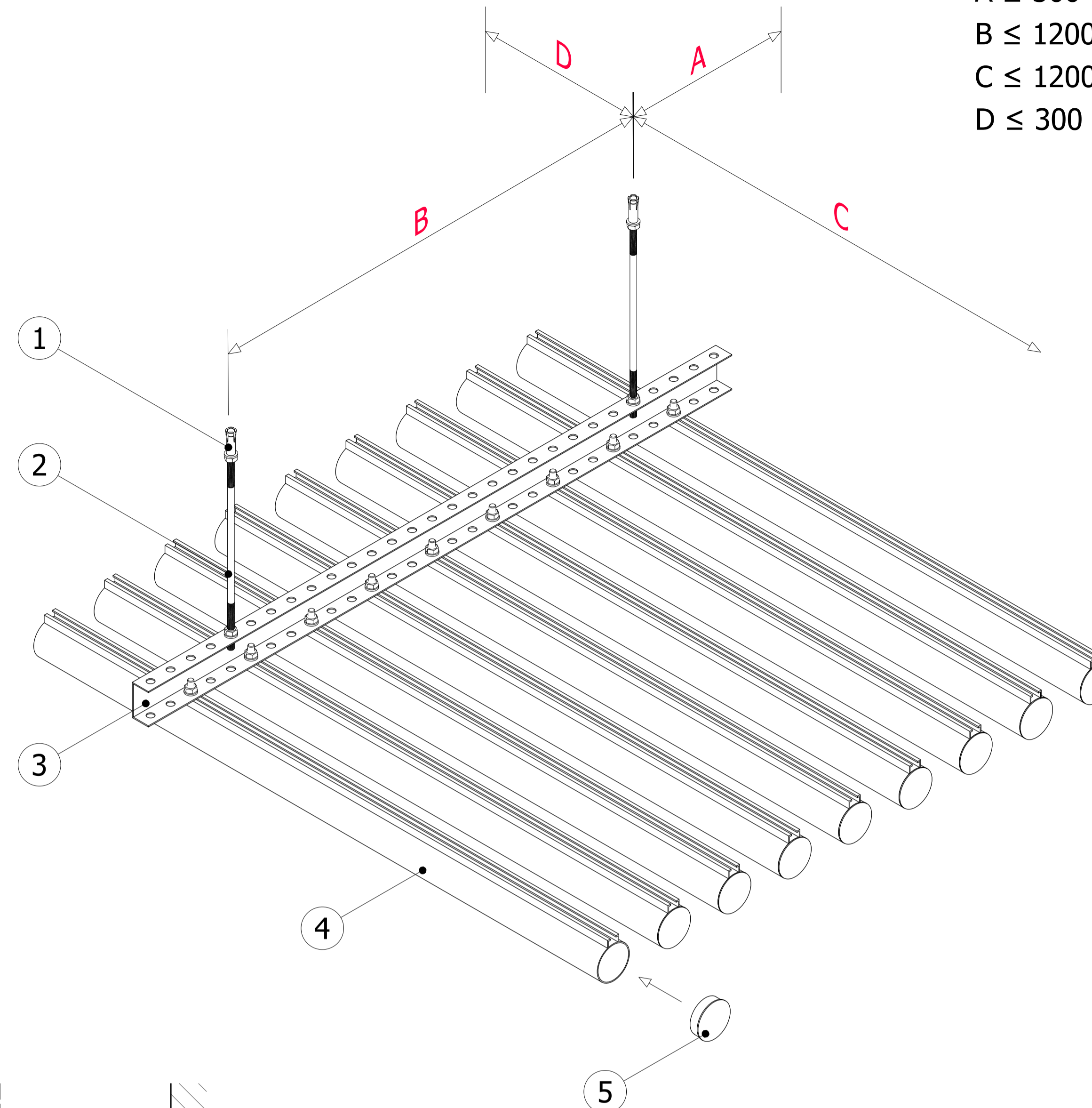
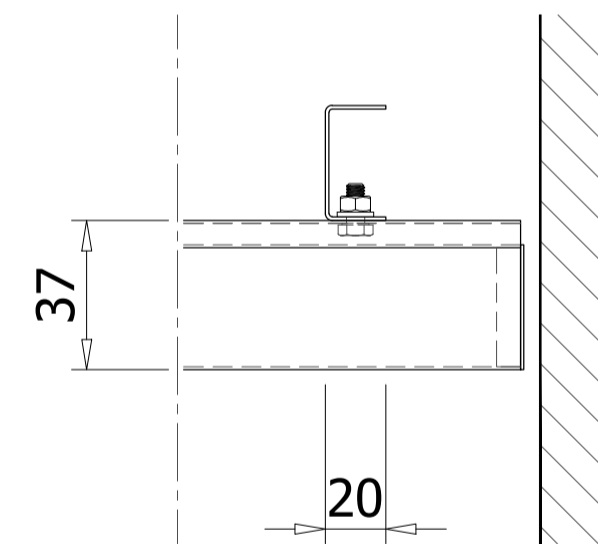
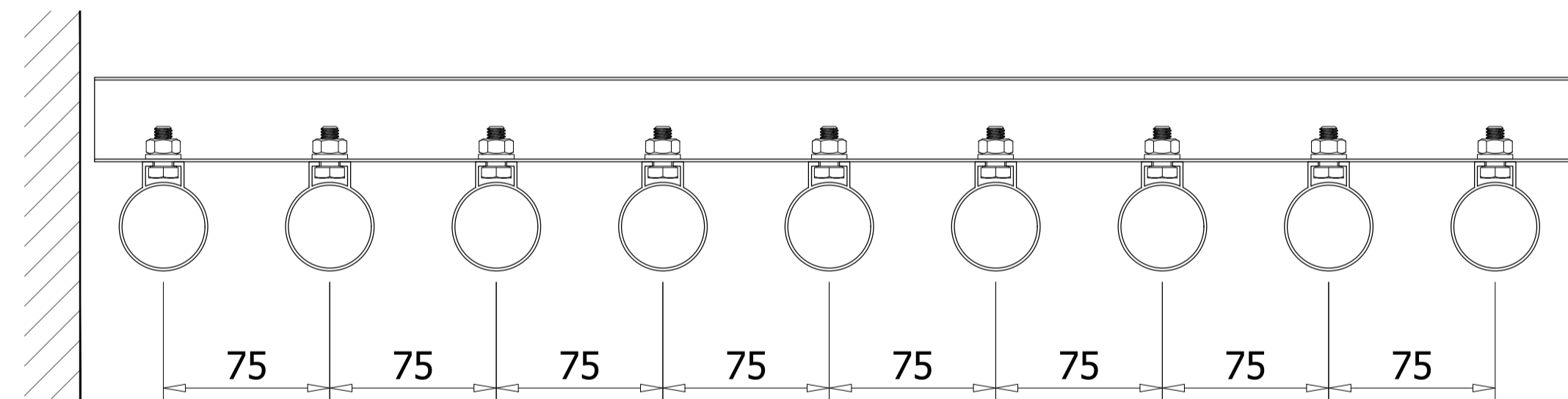


Specification/ Thông số kỹ thuật:

Module	Thickness
O-Tube D30	0.8 ÷ 1.0 mm

PANEL SECTION/ MẶT CẮT TẮM

TYPICAL SECTION/ MẶT CẮT ĐIỂN HÌNH:



A ≤ 300 mm
B ≤ 1200 mm
C ≤ 1200 mm
D ≤ 300 mm

(1) Bullet fastener M6: Galvanized steel, used to hang threaded rod from concrete ceiling

Nở dạn M6: Làm từ thép mạ kẽm, dùng treo thanh ren lên trần bê tông

(2) Threaded rod M6: Galvanized steel, used to hang carriers and M6 nut used to adjust the height

Thanh ren M6: Làm từ thép mạ kẽm, dùng để treo hệ khung xương và đai ốc M6 được sử dụng để điều chỉnh cao độ trần

(3) Carrier: Made from steel alloy and surface is powder coated upon request

Khung xương: Làm từ thép và được phủ màu

(4) Austrong O-Tube profile: Made from aluminum alloy profile. The outer surface is powder coated

Thanh trần Austrong O-Tube: Làm từ nhôm hợp kim. Mặt ngoài thanh trần được sơn tĩnh điện

(5) End cap: The outer surface is powder coated in the same color as the ceiling profile

Nắp bịt thanh trần: Mặt ngoài của nắp được sơn tĩnh điện đồng màu với thanh trần

Technical standards:

- + Material: Aluminum alloy A6063 T5
Certificate: ASTM B221/B221M-21
- + Related accessories are made from galvanized steel
Certificate: ASTM C635/C635M-17
- + Fire resistance properties of materials
Certificate: QCVN 06:2022/BXD
- + According to Austrong technical standards

Tiêu chuẩn kỹ thuật:

- + Vật liệu: Nhôm hợp kim mác A6063 T5
Chứng nhận đạt tiêu chuẩn: ASTM B221/B221M-21
- + Khung trần và phụ kiện làm bằng thép mạ kẽm
Chứng nhận đạt tiêu chuẩn: ASTM C635/C635M-17
- + Đặc tính chống cháy vật liệu theo: QCVN 06:2022/BXD
- + Theo tiêu chuẩn kỹ thuật của Austrong

Revisions		
No	Date	Description
.....
.....
.....
.....
.....
.....
.....
.....
.....
.....

Owner:

Project:

Category:

Location:

Contractor: **Austrong Group**
Ceiling - Sun Louver - Façade
Hanoi - Office: No 49 Ln 15 An Duong Vuong Road, Phu Thuong Ward, Tay Ho District, Hanoi City, Vietnam
Ho Chi Minh - Office: No 73-75 S3 Road, Tay Thanh Ward, Tan Phu District, Ho Chi Minh City, Vietnam
Website: www.austrong.com.vn

Function	Name	Signature
Approved
Checked	Nguyễn Trung Kiên
Designed	Nguyễn Trung Kiên

Title Drawing: **BẢN VẼ SƠ BỘ TRẦN O-TUBE**

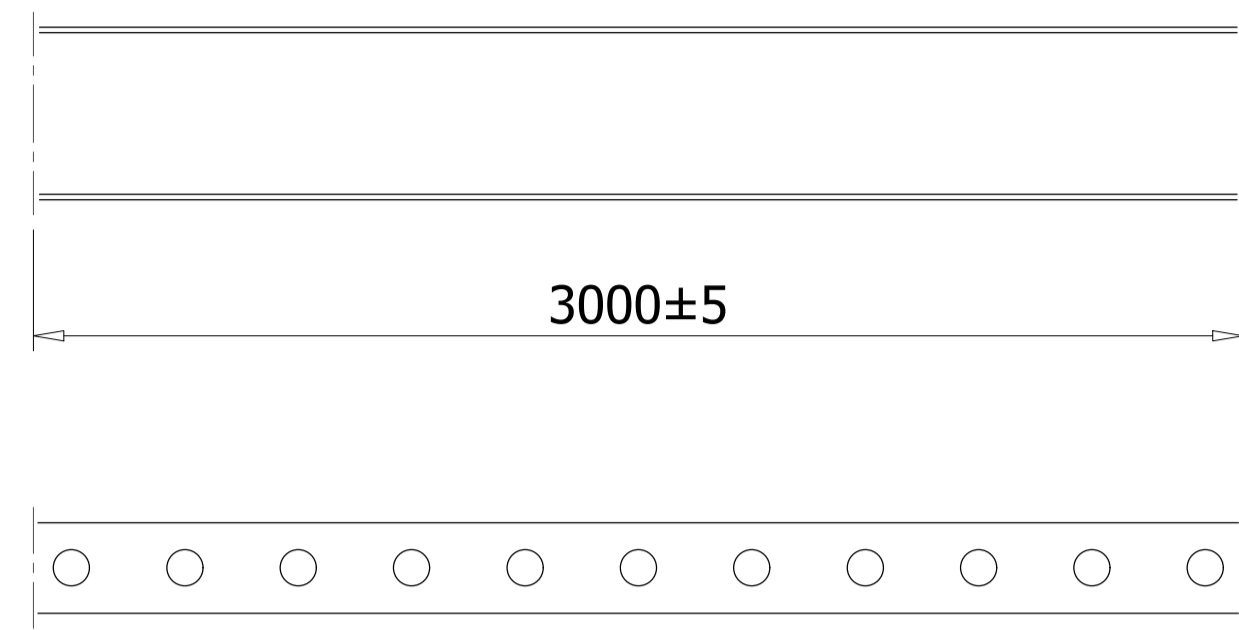
Scale	Format
Date	01/2024	A3 (420x297)
Drawing No.

© This drawing is copyright by AUSTRONG GROUP

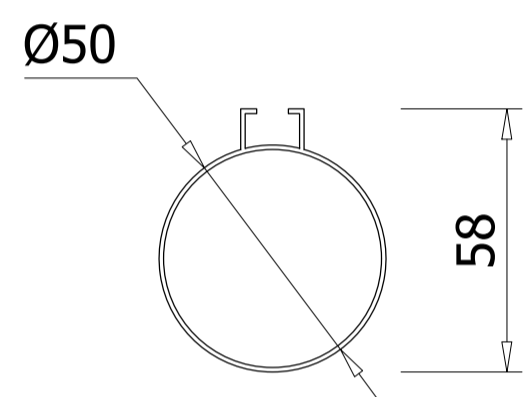
Austrong Products

ALUMINUM CEILING O-TUBE D50 (@100)

TRẦN NHÔM TUYẾN TÍNH O-TUBE D50 (@100)

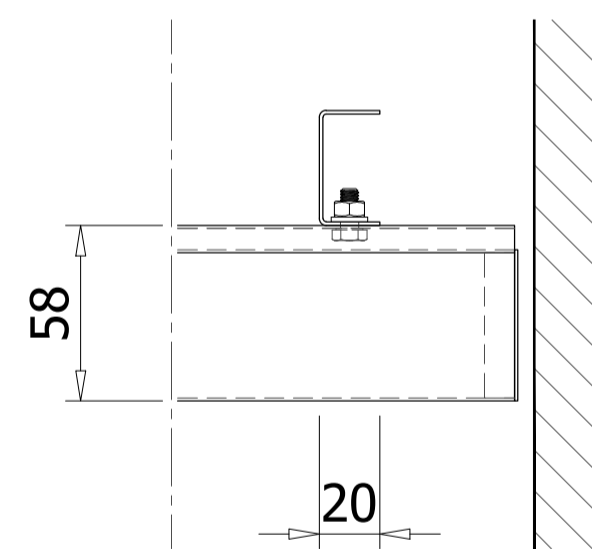
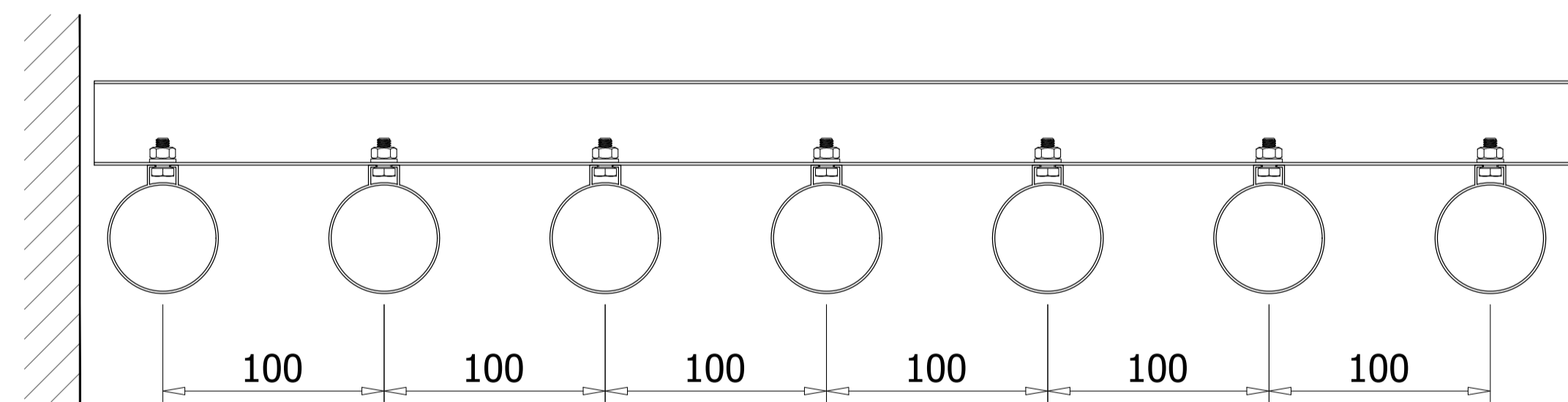


CARRIER/ KHUNG XƯƠNG TRẦN



PANEL SECTION/ MẶT CẮT TẮM

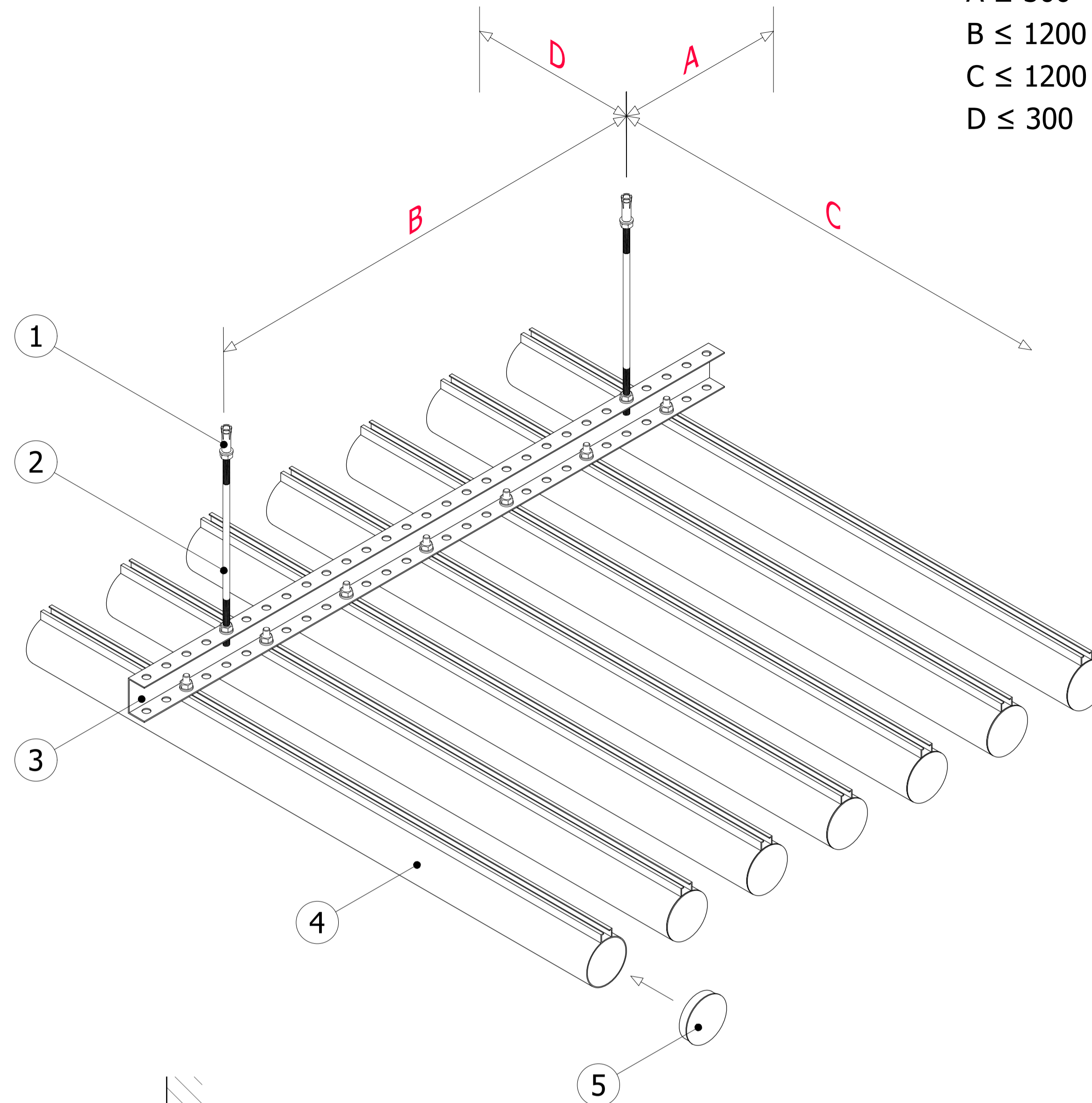
TYPICAL SECTION/ MẶT CẮT ĐIỂN HÌNH:



Specification/ Thông số kỹ thuật:

Module	Thickness
O-Tube D50	1.0 ÷ 1.2 mm

A ≤ 300 mm
B ≤ 1200 mm
C ≤ 1200 mm
D ≤ 300 mm



(1) Bullet fastener M6: Galvanized steel, used to hang threaded rod from concrete ceiling

Nỏ đạn M6: Làm từ thép mạ kẽm, dùng treo thanh ren lên trần bê tông

(2) Threaded rod M6: Galvanized steel, used to hang carriers and M6 nut used to adjust the height

Thanh ren M6: Làm từ thép mạ kẽm, dùng để treo hệ khung xương và đai ốc M6 được sử dụng để điều chỉnh cao độ trần

(3) Carrier: Made from steel alloy and surface is powder coated upon request

Khung xương: Làm từ thép và được phủ màu

(4) Austrong O-Tube profile: Made from aluminum alloy profile. The outer surface is powder coated

Thanh trần Austrong O-Tube: Làm từ nhôm hợp kim. Mặt ngoài thanh trần được sơn tĩnh điện

(5) End cap: The outer surface is powder coated in the same color as the ceiling profile

Nắp bịt thanh trần: Mặt ngoài của nắp được sơn tĩnh điện đồng màu với thanh trần

Technical standards:

- + Material: Aluminum alloy A6063 T5
Certificate: ASTM B221/B221M-21
- + Related accessories are made from galvanized steel
Certificate: ASTM C635/C635M-17
- + Fire resistance properties of materials
Certificate: QCVN 06:2022/BXD
- + According to Austrong technical standards

Tiêu chuẩn kỹ thuật:

- + Vật liệu: Nhôm hợp kim mác A6063 T5
Chứng nhận đạt tiêu chuẩn: ASTM B221/B221M-21
- + Khung trần và phụ kiện làm bằng thép mạ kẽm
Chứng nhận đạt tiêu chuẩn: ASTM C635/C635M-17
- + Đặc tính chống cháy vật liệu theo: QCVN 06:2022/BXD
- + Theo tiêu chuẩn kỹ thuật của Austrong

Revisions		
No	Date	Description
.....
.....
.....
.....
.....
.....
.....
.....

Owner:

Project:

Category:

Location:

Contractor:
Austrong Group
Ceiling - Sun Louver - Façade
Hanoi - Office:
No 49 Ln 15 An Duong Vuong Road, Phu Thuong Ward,
Tay Ho District, Hanoi City, Vietnam
Ho Chi Minh - Office:
No 73-75 S3 Road, Tay Thanh Ward, Tan Phu District,
Ho Chi Minh City, Vietnam
Website: www.austrong.com.vn

Function	Name	Signature
Approved	
Checked	Nguyễn Trung Kiên	
Designed	Nguyễn Trung Kiên	

Title Drawing:
BẢN VẼ SƠ BỘ
TRẦN O-TUBE

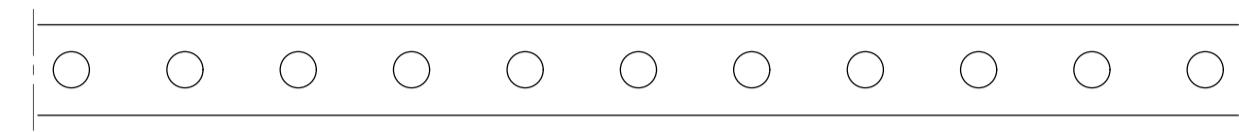
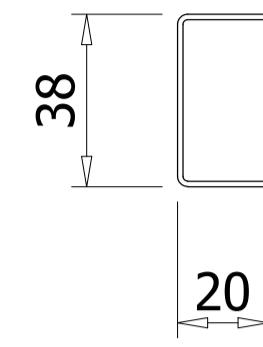
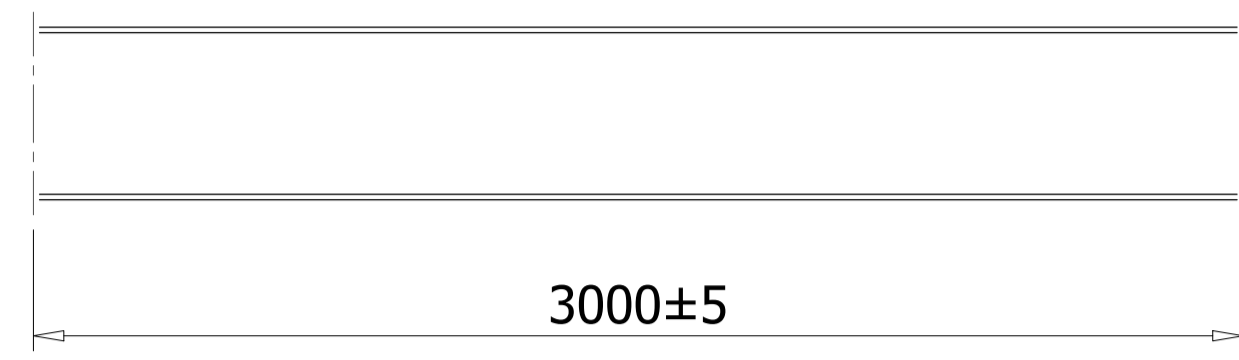
Scale	Format
Date	01/2024	A3 (420x297)
Drawing No.	

© This drawing is copyright by AUSTRONG GROUP

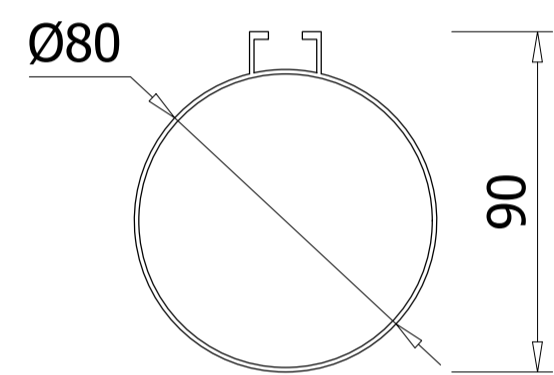
Austrong Products

ALUMINUM CEILING O-TUBE D80 (@150)

TRẦN NHÔM TUYẾN TÍNH O-TUBE D80 (@150)

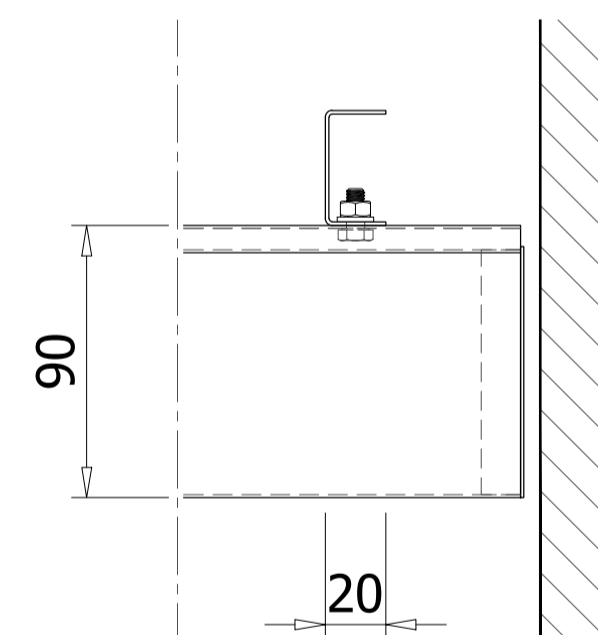
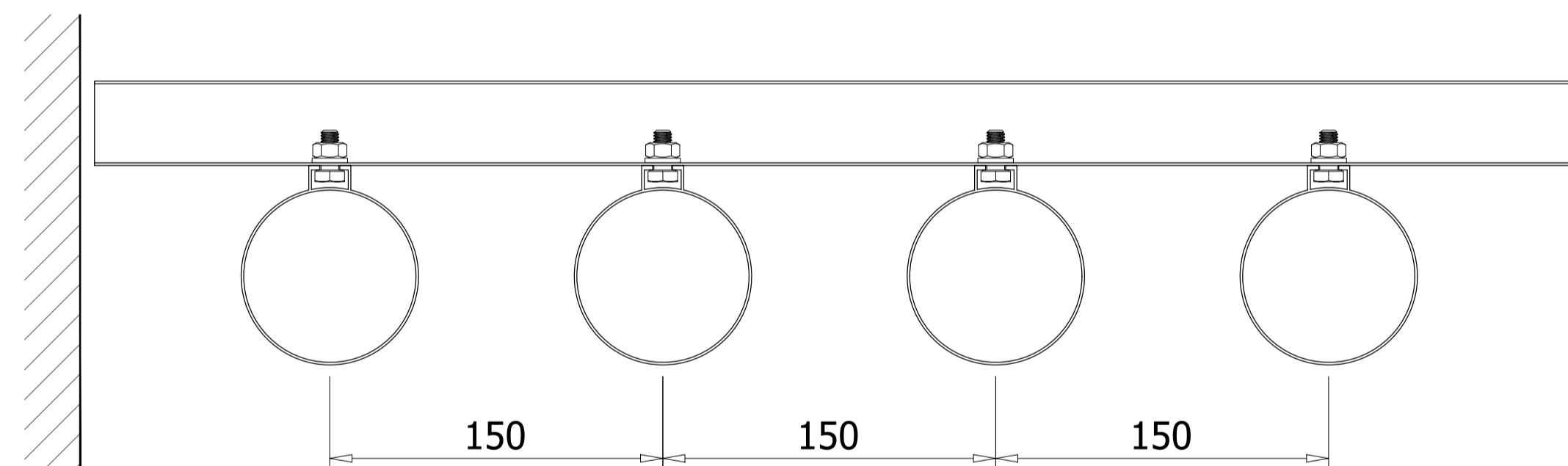


CARRIER/ KHUNG XƯƠNG TRẦN



PANEL SECTION/ MẶT CẮT TẮM

TYPICAL SECTION/ MẶT CẮT ĐIỂN HÌNH:



Specification/ Thông số kỹ thuật:

Module	Thickness
O-Tube D80	1.2 ÷ 1.5 mm

(1) Bullet fastener M6: Galvanized steel, used to hang threaded rod from concrete ceiling

Nốt đạn M6: Làm từ thép mạ kẽm, dùng treo thanh ren lên trần bê tông

(2) Threaded rod M6: Galvanized steel, used to hang carriers and M6 nut used to adjust the height

Thanh ren M6: Làm từ thép mạ kẽm, dùng để treo hệ khung xương và đai ốc M6 được sử dụng để điều chỉnh cao độ trần

(3) Carrier: Made from steel alloy and surface is powder coated upon request

Khung xương: Làm từ thép và được phủ màu

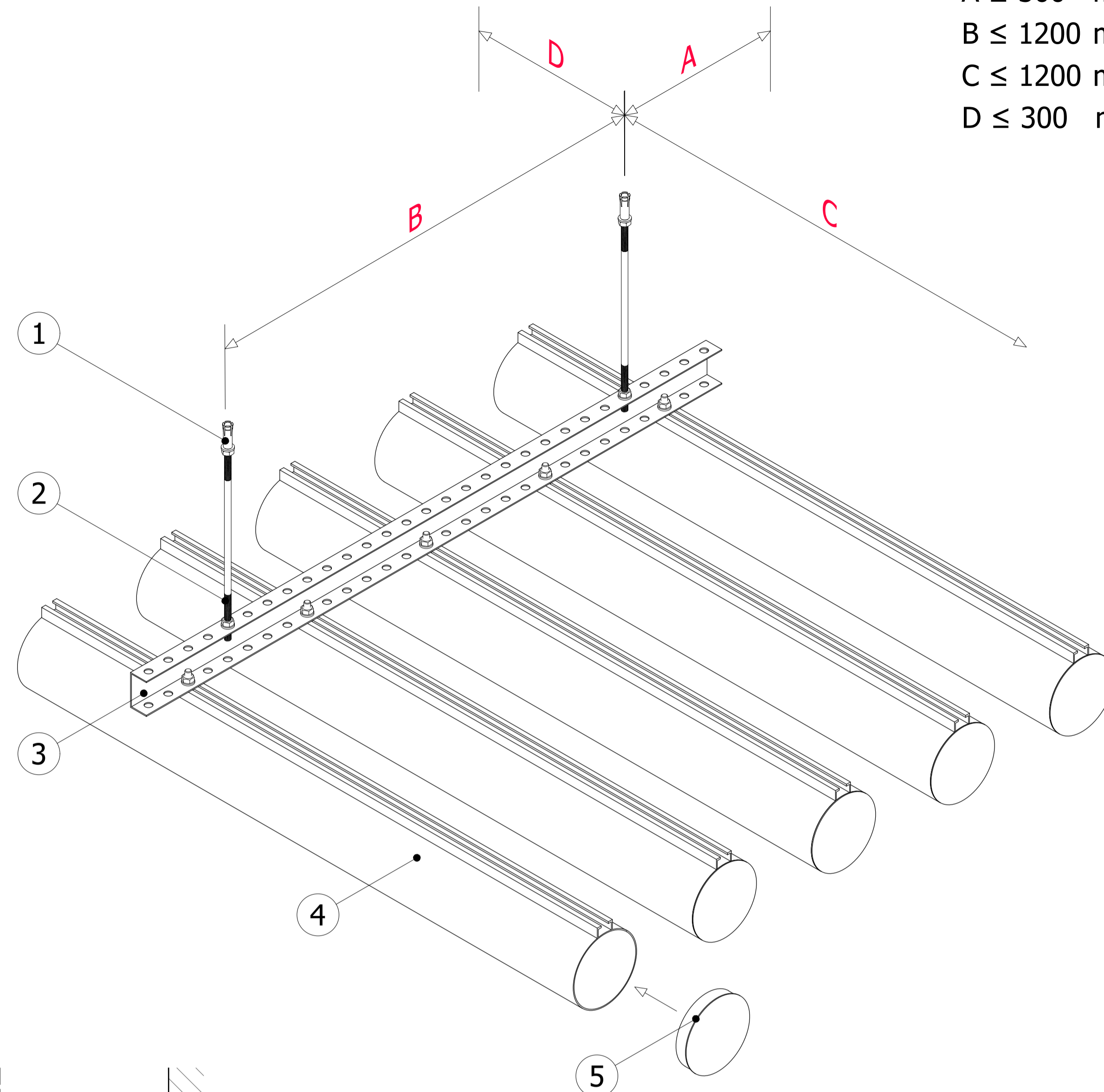
(4) Austrong O-Tube profile: Made from aluminum alloy profile. The outer surface is powder coated

Thanh trần Austrong O-Tube: Làm từ nhôm hợp kim. Mặt ngoài thanh trần được sơn tĩnh điện

(5) End cap: The outer surface is powder coated in the same color as the ceiling profile

Nắp bịt thanh trần: Mặt ngoài của nắp được sơn tĩnh điện đồng màu với thanh trần

A ≤ 300 mm
B ≤ 1200 mm
C ≤ 1200 mm
D ≤ 300 mm



Technical standards:

- + Material: Aluminum alloy A6063 T5
Certificate: ASTM B221/B221M-21
- + Related accessories are made from galvanized steel
Certificate: ASTM C635/C635M-17
- + Fire resistance properties of materials
Certificate: QCVN 06:2022/BXD
- + According to Austrong technical standards

Tiêu chuẩn kỹ thuật:

- + Vật liệu: Nhôm hợp kim mác A6063 T5
Chứng nhận đạt tiêu chuẩn: ASTM B221/B221M-21
- + Khung trần và phụ kiện làm bằng thép mạ kẽm
Chứng nhận đạt tiêu chuẩn: ASTM C635/C635M-17
- + Đặc tính chống cháy vật liệu theo: QCVN 06:2022/BXD
- + Theo tiêu chuẩn kỹ thuật của Austrong

Revisions		
No	Date	Description
.....
.....
.....
.....
.....
.....
.....
.....

Owner:

Project:

Category:

Location:

Contractor:
Austrong Group
Ceiling - Sun Louver - Façade
Hanoi - Office:
No 49 Ln 15 An Duong Vuong Road, Phu Thuong Ward,
Tay Ho District, Hanoi City, Vietnam
Ho Chi Minh - Office:
No 73-75 S3 Road, Tay Thanh Ward, Tan Phu District,
Ho Chi Minh City, Vietnam
Website: www.austrong.com.vn

Function	Name	Signature
Approved
Checked	Nguyễn Trung Kiên
Designed	Nguyễn Trung Kiên

Title Drawing:
BẢN VẼ SƠ BỘ
TRẦN O-TUBE

Scale	Format
Date	01/2024	A3 (420x297)
Drawing No.

© This drawing is copyright by AUSTRONG GROUP