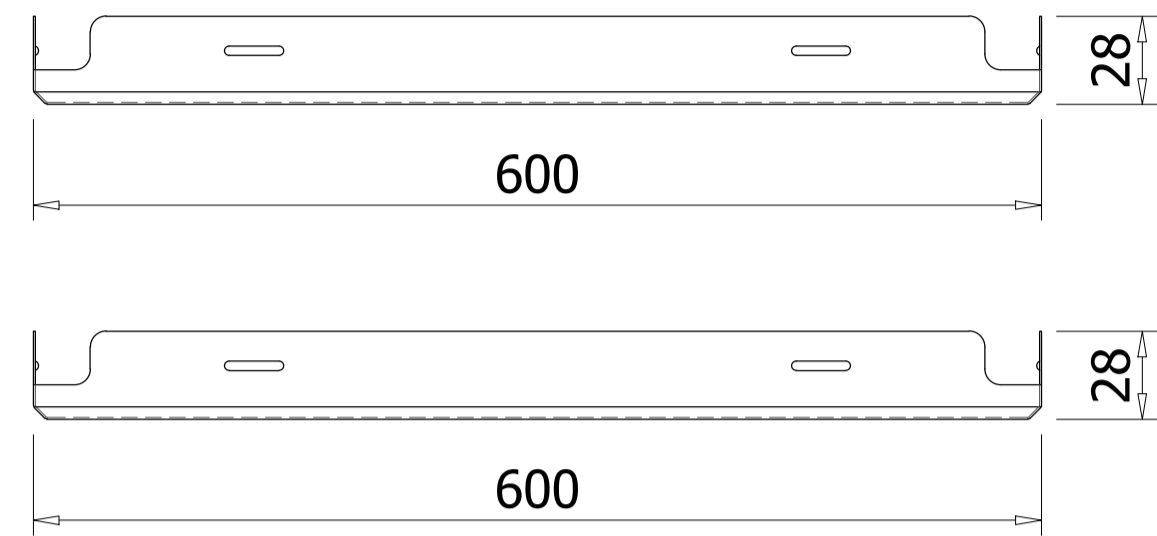


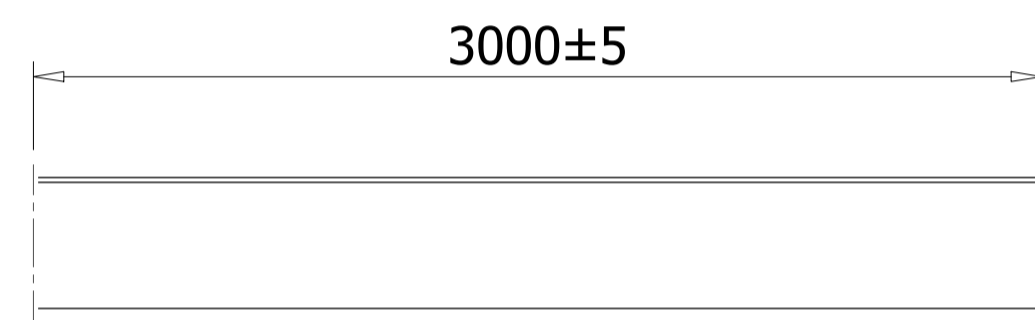
Austrong Products

ALUMINUM CEILING CLIP-IN TILE 600x600 (A1)

TRẦN NHÔM AUSTRONG CLIP-IN 600x600 (A1)

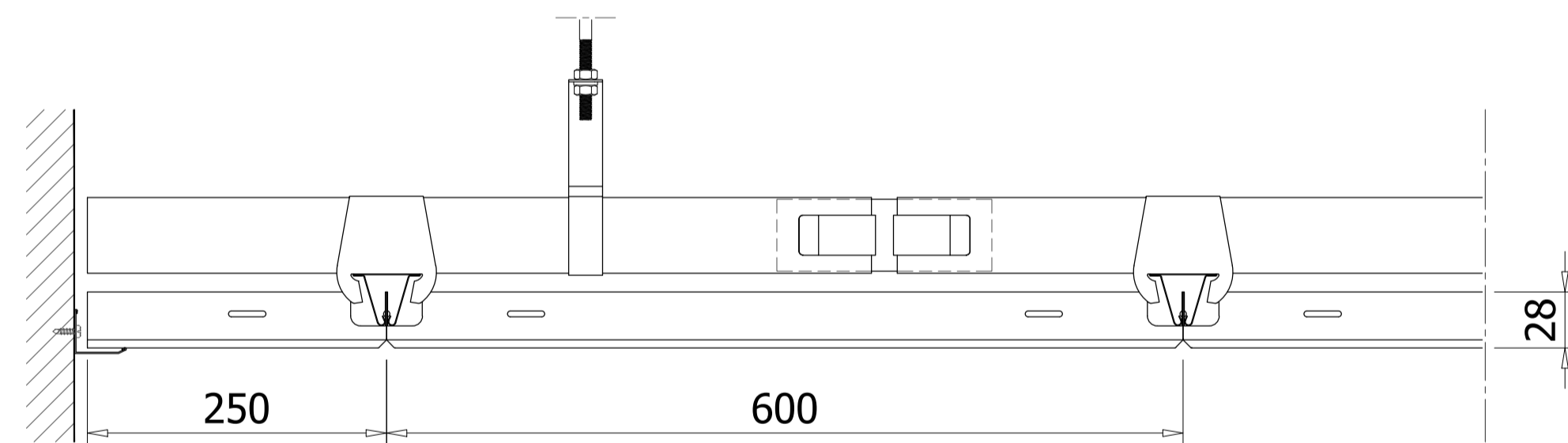


PANEL SECTION/ MẶT CẮT TẤM



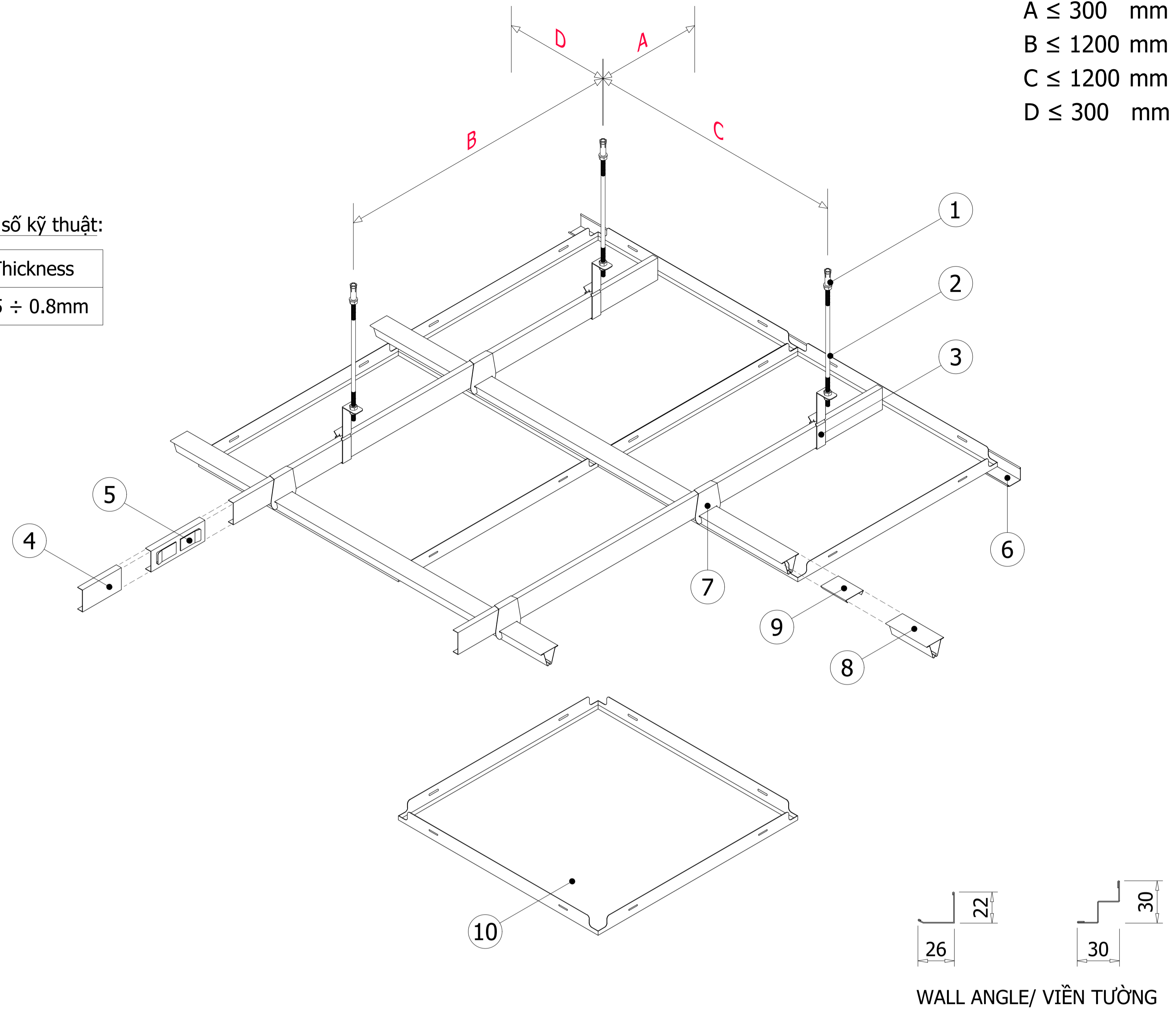
CARRIER/ KHUNG XƯƠNG TRẦN

TYPICAL SECTION/ MẶT CẮT ĐIỂN HÌNH:



Specification/ Thông số kỹ thuật:

Module	Thickness
600x600	0.5 ÷ 0.8mm



A ≤ 300 mm
B ≤ 1200 mm
C ≤ 1200 mm
D ≤ 300 mm

- (1) Bullet fastener M6: Galvanized steel, used to hang threaded rod from concrete ceiling
Nờ đạn M6: Làm từ thép mạ kẽm, sử dụng để treo thanh ren lên trần bê tông
- (2) Threaded rod M6: Galvanized steel, used to hang carriers and M6 nut used to adjust the height
Thanh ren M6: Làm từ thép mạ kẽm, dùng để treo hệ khung xương và đai ốc M6 được sử dụng để điều chỉnh cao độ trần
- (3) Hanger: Used to hang main carriers
Móc treo khung: Dùng để treo khung chính
- (4) Main carrier: Used to hang clip-in carriers and create stability for the ceiling system
Khung chính: Sử dụng treo hệ xương trần clip-in và tăng độ vững chắc cho hệ trần
- (5) Connector: Connect main carriers together
Nối khung chính: Dùng để nối khung chính

- (6) Wall angle: Made from aluminum alloy or steel and pre-painted. Hold the ceiling panel at the corner of the wall
Thanh viền tường: Làm từ nhôm hợp kim hoặc và được phủ màu. Dùng để giữ tấm trần ở góc tường và tạo độ thẩm mỹ
- (7) Clip-in hanger: Galvanized steel
Móc treo clip-in: Làm từ thép mạ kẽm
- (8) Clip-in carrier: Galvanized steel. Used to clip ceiling panels
Xương clip-in: Làm từ thép mạ kẽm. Dùng để kẹp giữ tấm trần
- (9) Clip-in connector: Galvanized steel. Used to connect clip-in carriers together
Nối xương clip-in: Làm từ thép mạ kẽm. Sử dụng để nối các thanh xương clip-in với nhau
- (10) Austrong clip-in panel: Made from aluminum alloy. Panel surface is coated with polyester paint
Tấm trần Austrong Clip-in: Làm từ nhôm hợp kim. Bề mặt tấm trần được sơn polyester (PE)

Technical standards:

- + Material: Aluminum alloy A3003 H14-H16
Certificate: ASTM B209/B209M-21a
 - + Related accessories are made from galvanized steel
Certificate: ASTM C635/C635M-17
 - + Fire resistance properties of materials
Certificate: QCVN 06:2022/BXD
 - + According to Austrong technical standards
- Tiêu chuẩn kỹ thuật:**
- + Vật liệu: Nhôm hợp kim mác A3003 H14-H16
Chứng nhận đạt tiêu chuẩn: ASTM B209/B209M-21a
 - + Khung trần và phụ kiện làm bằng thép mạ kẽm
Chứng nhận đạt tiêu chuẩn: ASTM C635/C635M-17
 - + Đặc tính chống cháy vật liệu theo: QCVN 06:2022/BXD
 - + Theo tiêu chuẩn kỹ thuật của Austrong

Revisions		
No	Date	Description

Owner:

Project:

Category:

Location:

Contractor:
Austrong Group
Ceiling - Sun Louver - Façade
Hanoi - Office:
No 49 Ln 15 An Duong Vuong Road, Phu Thuong Ward, Tay Ho District, Hanoi City, Vietnam
Ho Chi Minh - Office:
No 73-75 S3 Road, Tay Thanh Ward, Tan Phu District, Ho Chi Minh City, Vietnam
Website: www.austrong.com.vn

Function	Name	Signature
Approved	
Checked	Nguyễn Trung Kiên	
Designed	Nguyễn Trung Kiên	

Title Drawing:
BẢN VẼ HỆ TRẦN
CLIP-IN 600x600

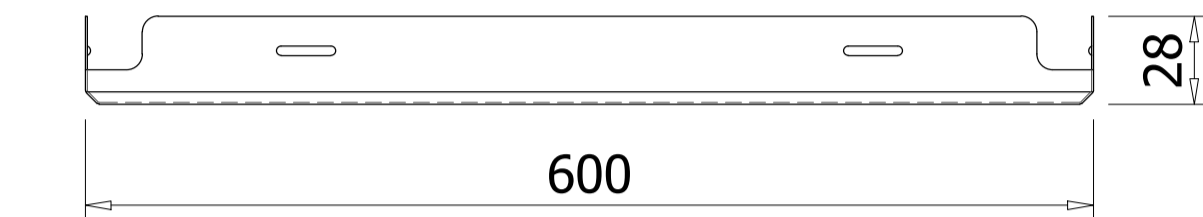
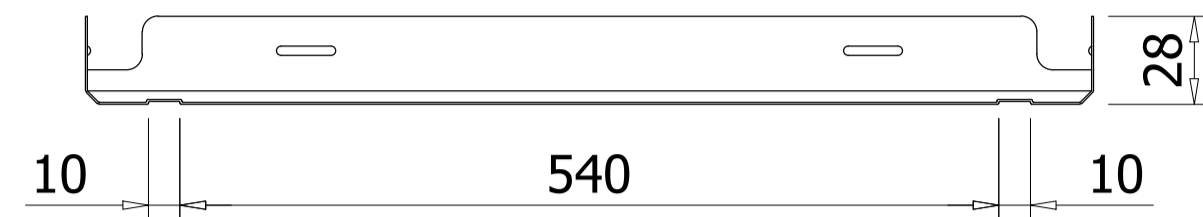
Scale	Format
Date	01/2024	A3 (420x297)
Drawing No.	

© This drawing is copyright by AUSTRONG GROUP

Austrong Products

ALUMINUM CEILING CLIP-IN TILE 600x600 (A1)

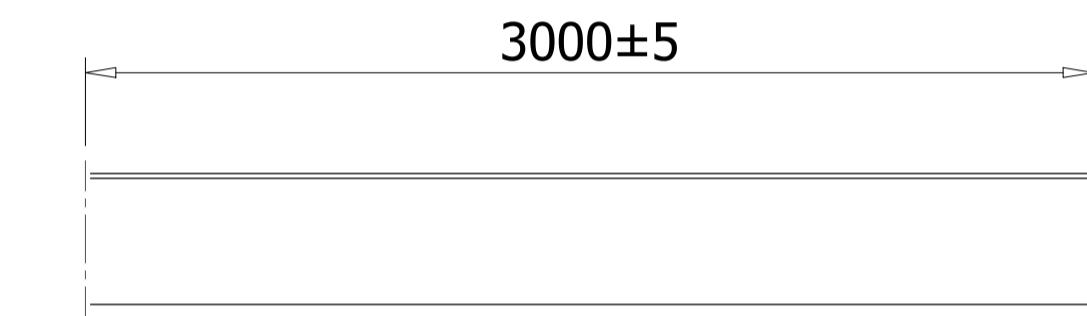
TRẦN NHÔM AUSTRONG CLIP-IN 600x600 (A1)



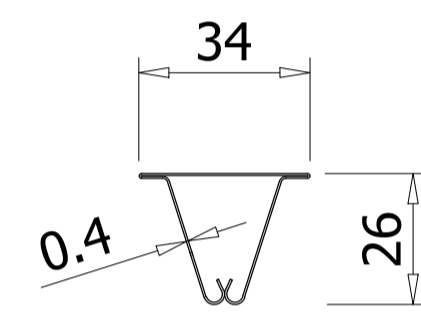
PANEL SECTION/ MẶT CẮT TẤM

Specification/ Thông số kỹ thuật:

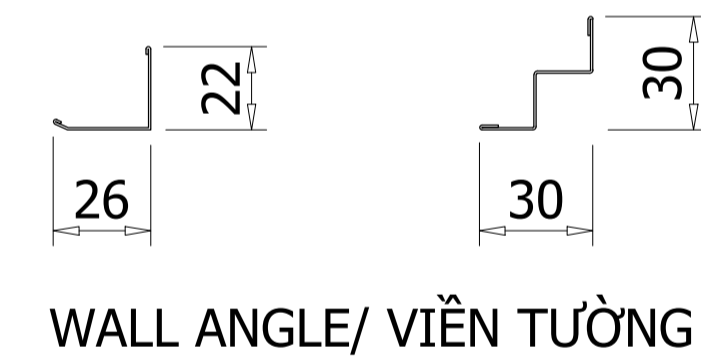
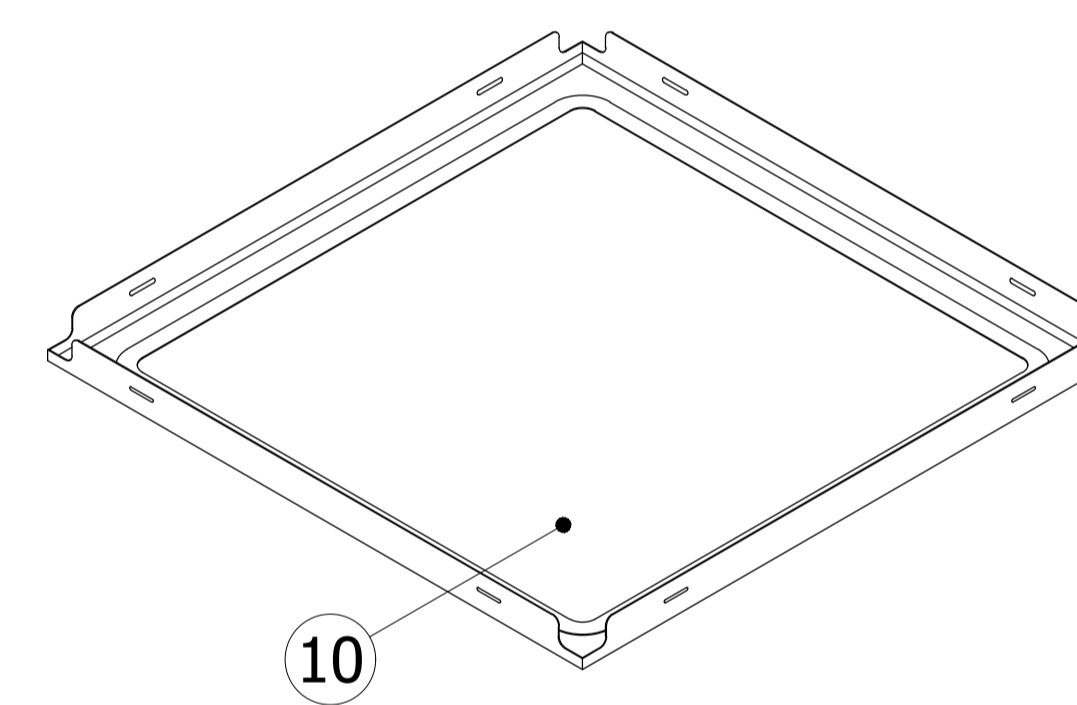
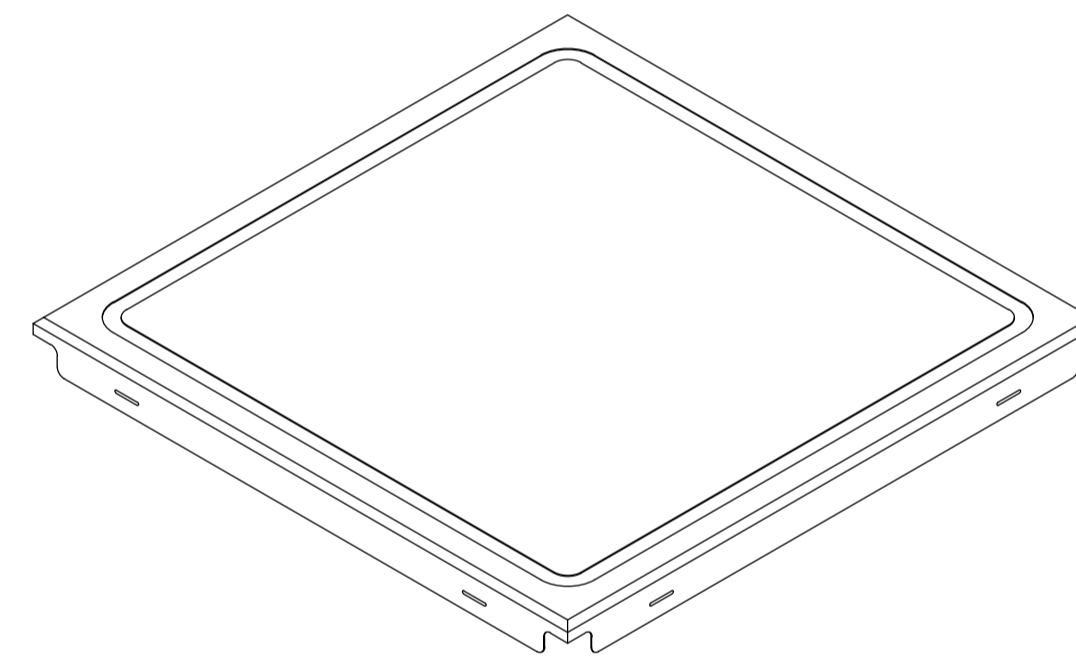
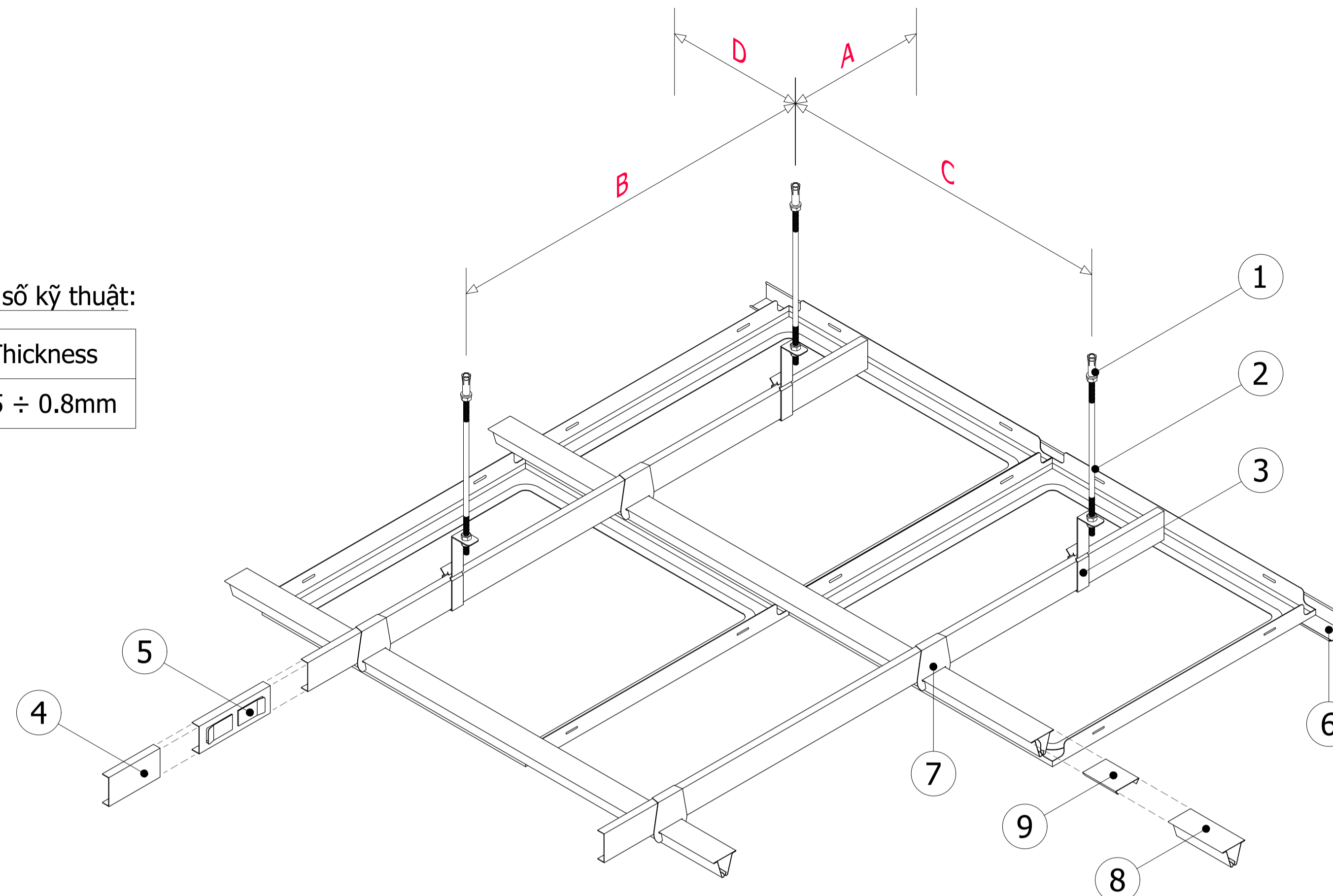
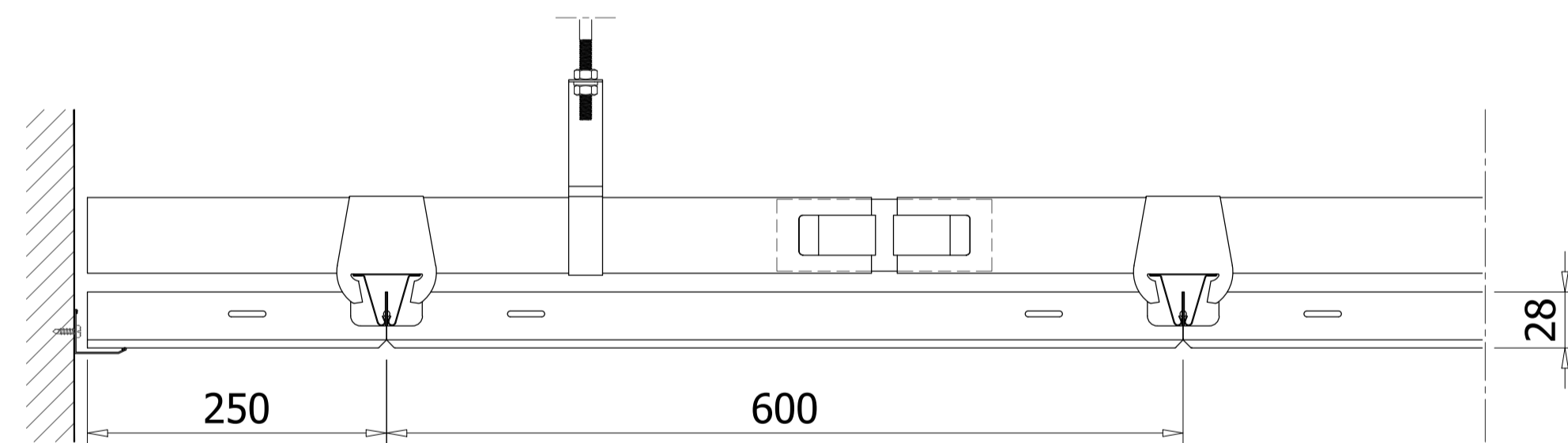
Module	Thickness
600x600	0.5 ÷ 0.8mm



CARRIER/ KHUNG XƯƠNG TRẦN



TYPICAL SECTION/ MẶT CẮT ĐIỂN HÌNH:



WALL ANGLE/ VIỀN TƯỜNG

A ≤ 300 mm
B ≤ 1200 mm
C ≤ 1200 mm
D ≤ 300 mm

- (1) Bullet fastener M6: Galvanized steel, used to hang threaded rod from concrete ceiling
Nở đạn M6: Làm từ thép mạ kẽm, sử dụng để treo thanh ren lên trần bê tông
- (2) Threaded rod M6: Galvanized steel, used to hang carriers and M6 nut used to adjust the height
Thanh ren M6: Làm từ thép mạ kẽm, dùng để treo hệ khung xương và đai ốc M6 được sử dụng để điều chỉnh cao độ trần
- (3) Hanger: Used to hang main carriers
Móc treo khung: Dùng để treo khung chính
- (4) Main carrier: Used to hang clip-in carriers and create stability for the ceiling system
Khung chính: Sử dụng treo hệ xương trần clip-in và tăng độ vững chắc cho hệ trần
- (5) Connector: Connect main carriers together
Nối khung chính: Dùng để nối khung chính

- (6) Wall angle: Made from aluminum alloy or steel and pre-painted. Hold the ceiling panel at the corner of the wall
Thanh viền tường: Làm từ nhôm hợp kim hoặc và được phủ màu. Dùng để giữ tấm trần ở góc tường và tạo độ thẩm mỹ
- (7) Clip-in hanger: Galvanized steel
Móc treo clip-in: Làm từ thép mạ kẽm
- (8) Clip-in carrier: Galvanized steel. Used to clip ceiling panels
Xương clip-in: Làm từ thép mạ kẽm. Dùng để kẹp giữ tấm trần
- (9) Clip-in connector: Galvanized steel. Used to connect clip-in carriers together
Nối xương clip-in: Làm từ thép mạ kẽm. Sử dụng để nối các thanh xương clip-in với nhau
- (10) Austrong clip-in panel: Made from aluminum alloy. Panel surface is coated with polyester paint
Tấm trần Austrong Clip-in: Làm từ nhôm hợp kim. Bề mặt tấm trần được sơn polyester (PE)

Technical standards:

- + Material: Aluminum alloy A3003 H14-H16
Certificate: ASTM B209/B209M-21a
 - + Related accessories are made from galvanized steel
Certificate: ASTM C635/C635M-17
 - + Fire resistance properties of materials
Certificate: QCVN 06:2022/BXD
 - + According to Austrong technical standards
- Tiêu chuẩn kỹ thuật:**
- + Vật liệu: Nhôm hợp kim mác A3003 H14-H16
Chứng nhận đạt tiêu chuẩn: ASTM B209/B209M-21a
 - + Khung trần và phụ kiện làm bằng thép mạ kẽm
Chứng nhận đạt tiêu chuẩn: ASTM C635/C635M-17
 - + Đặc tính chống cháy vật liệu theo: QCVN 06:2022/BXD
 - + Theo tiêu chuẩn kỹ thuật của Austrong

Revisions		
No	Date	Description

Owner:

Project:

Category:

Location:

Contractor:
Austrong Group
Ceiling - Sun Louver - Façade
Hanoi - Office:
No 49 Ln 15 An Duong Vuong Road, Phu Thuong Ward, Tay Ho District, Hanoi City, Vietnam
Ho Chi Minh - Office:
No 73-75 S3 Road, Tay Thanh Ward, Tan Phu District, Ho Chi Minh City, Vietnam
Website: www.austrong.com.vn

Function	Name	Signature
Approved	
Checked	Nguyễn Trung Kiên	
Designed	Nguyễn Trung Kiên	

Title Drawing:
BẢN VẼ HỆ TRẦN
CLIP-IN 600x600

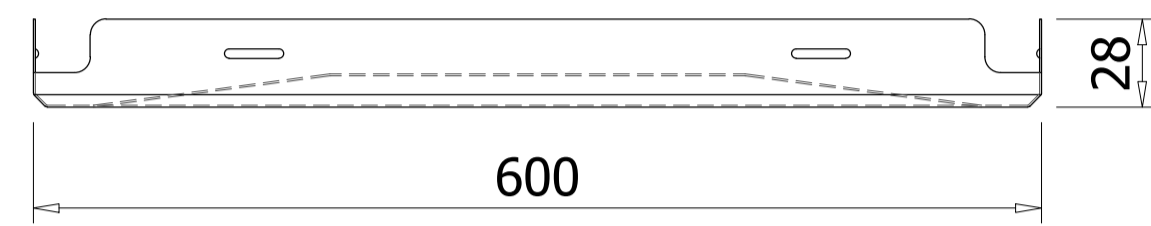
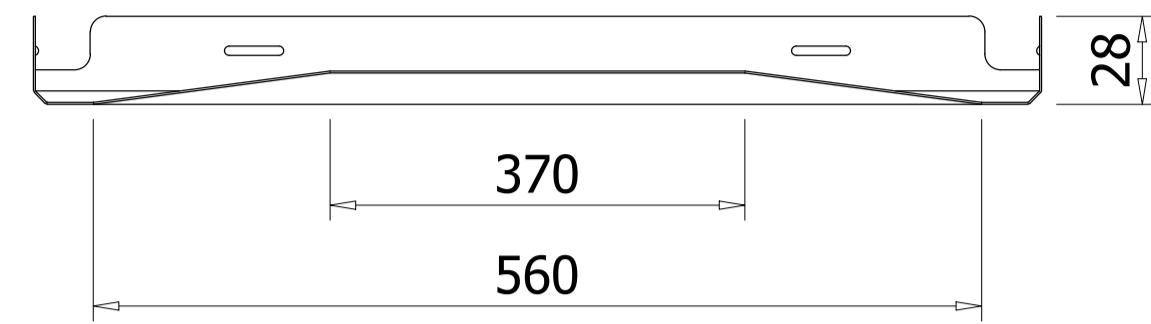
Scale	Format
Date	01/2024	A3 (420x297)
Drawing No.	

© This drawing is copyright by AUSTRONG GROUP

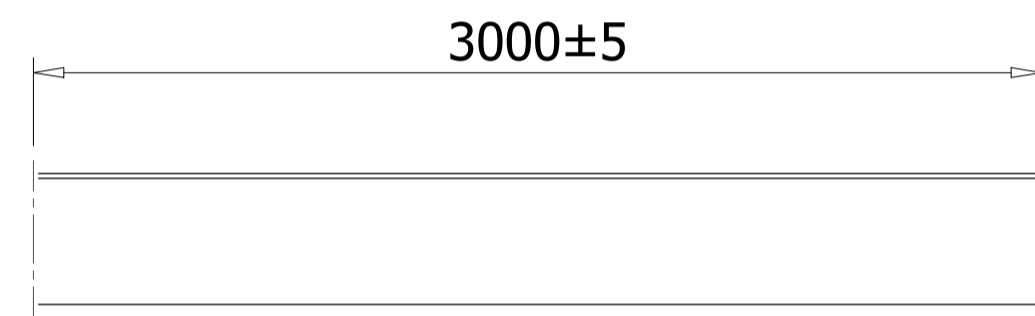
Austrong Products

ALUMINUM CEILING CLIP-IN TILE 600x600 (A1)

TRẦN NHÔM AUSTRONG CLIP-IN 600x600 (A1)

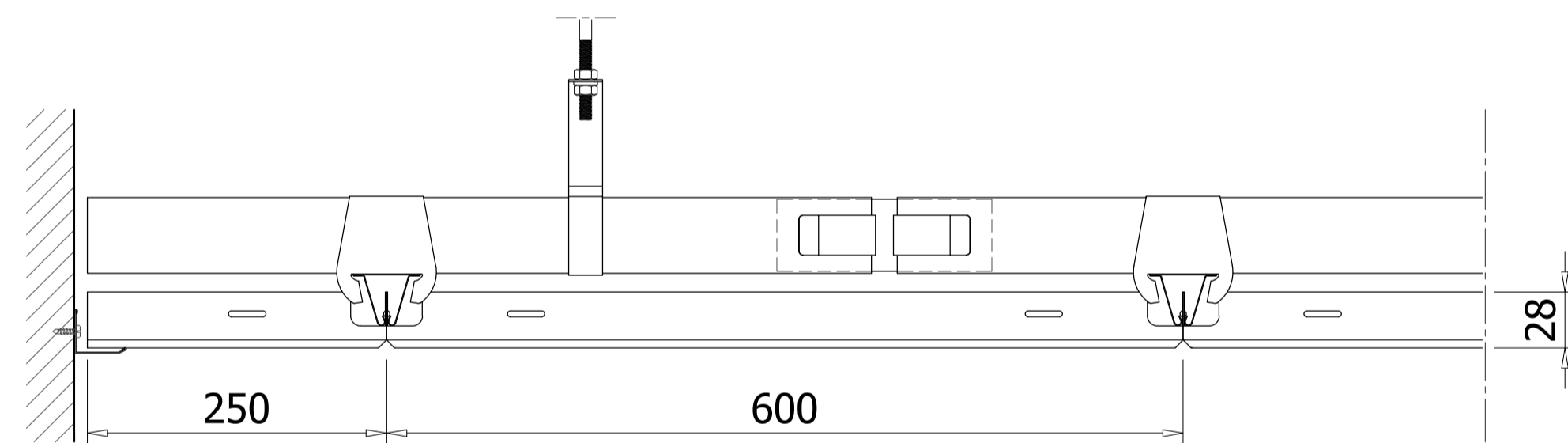


PANEL SECTION/ MẶT CẮT TẤM



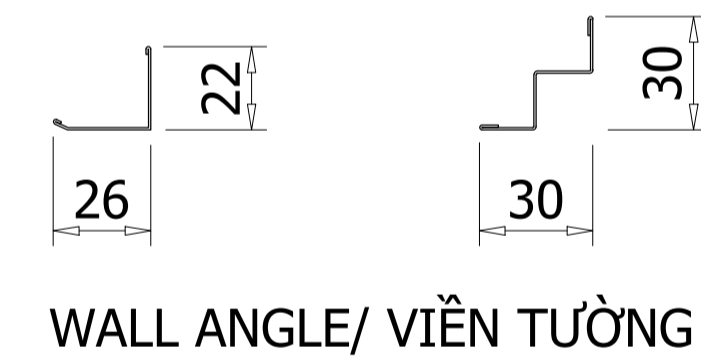
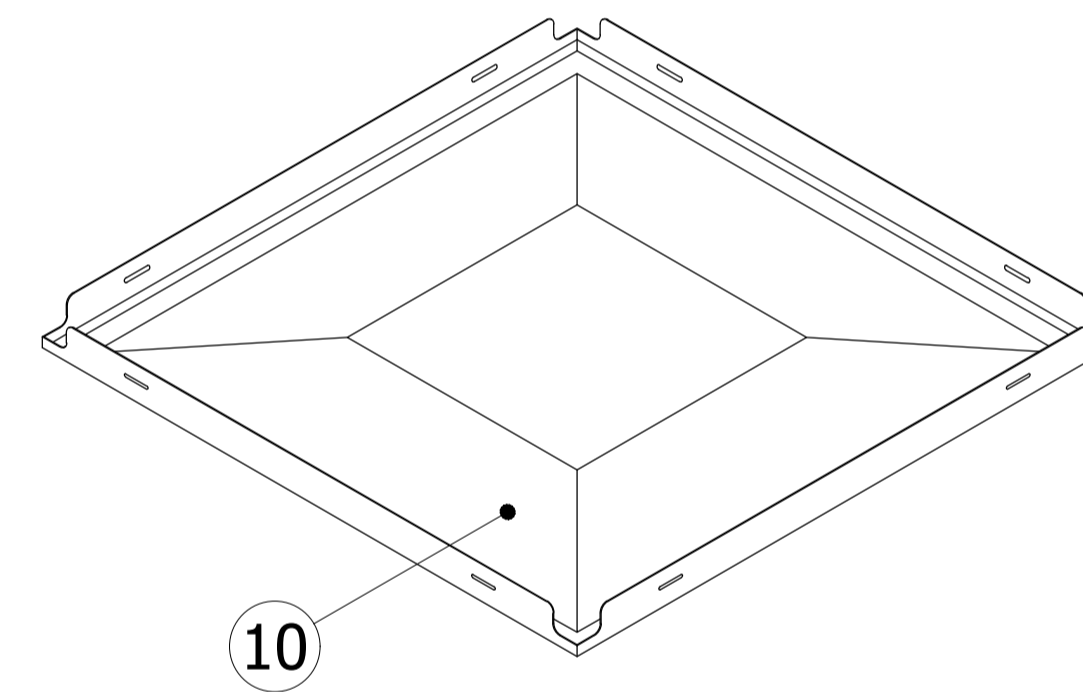
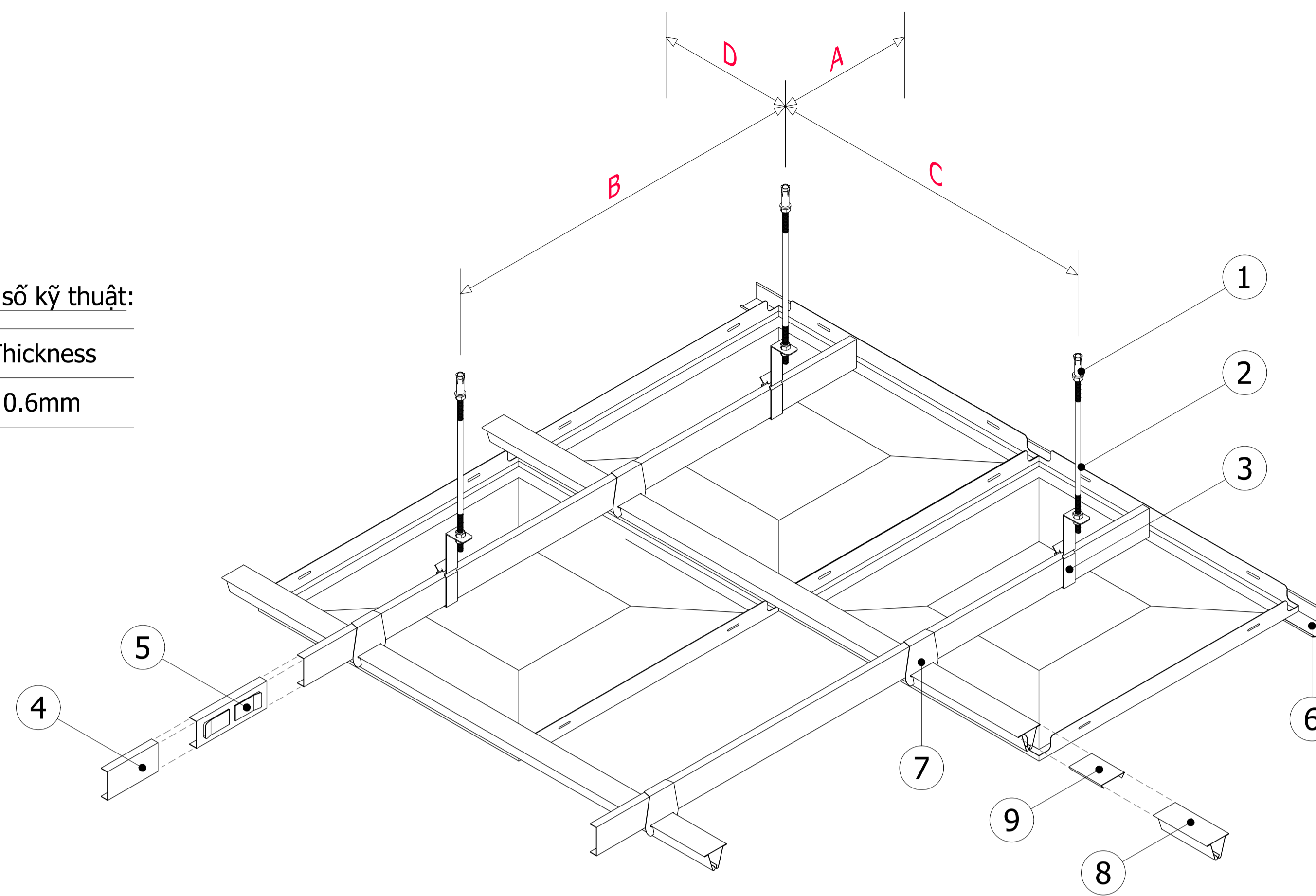
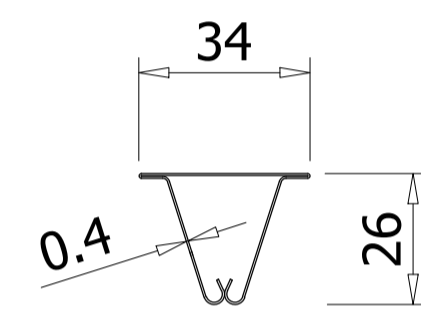
CARRIER/ KHUNG XƯƠNG TRẦN

TYPICAL SECTION/ MẶT CẮT ĐIỂN HÌNH:



Specification/ Thông số kỹ thuật:

Module	Thickness
600x600	0.6mm



WALL ANGLE/ VIỀN TƯỜNG

A ≤ 300 mm
B ≤ 1200 mm
C ≤ 1200 mm
D ≤ 300 mm

- (1) Bullet fastener M6: Galvanized steel, used to hang threaded rod from concrete ceiling
Nở đạn M6: Làm từ thép mạ kẽm, sử dụng để treo thanh ren lên trần bê tông
- (2) Threaded rod M6: Galvanized steel, used to hang carriers and M6 nut used to adjust the height
Thanh ren M6: Làm từ thép mạ kẽm, dùng để treo hệ khung xương và đai ốc M6 được sử dụng để điều chỉnh cao độ trần
- (3) Hanger: Used to hang main carriers
Móc treo khung: Dùng để treo khung chính
- (4) Main carrier: Used to hang clip-in carriers and create stability for the ceiling system
Khung chính: Sử dụng treo hệ xương trần clip-in và tăng độ vững chắc cho hệ trần
- (5) Connector: Connect main carriers together
Nối khung chính: Dùng để nối khung chính

- (6) Wall angle: Made from aluminum alloy or steel and pre-painted. Hold the ceiling panel at the corner of the wall
Thanh viền tường: Làm từ nhôm hợp kim hoặc và được phủ màu. Dùng để giữ tấm trần ở góc tường và tạo độ thẩm mỹ
- (7) Clip-in hanger: Galvanized steel
Móc treo clip-in: Làm từ thép mạ kẽm
- (8) Clip-in carrier: Galvanized steel. Used to clip ceiling panels
Xương clip-in: Làm từ thép mạ kẽm. Dùng để kẹp giữ tấm trần
- (9) Clip-in connector: Galvanized steel. Used to connect clip-in carriers together
Nối xương clip-in: Làm từ thép mạ kẽm. Sử dụng để nối các thanh xương clip-in với nhau
- (10) Austrong clip-in panel: Made from aluminum alloy. Panel surface is powder coated
Tấm trần Austrong Clip-in: Làm từ nhôm hợp kim. Bề mặt tấm trần được sơn tĩnh điện

Technical standards:

- + Material: Aluminum alloy A3003 H14-H16
Certificate: ASTM B209/B209M-21a
 - + Related accessories are made from galvanized steel
Certificate: ASTM C635/C635M-17
 - + Fire resistance properties of materials
Certificate: QCVN 06:2022/BXD
 - + According to Austrong technical standards
- Tiêu chuẩn kỹ thuật:**
- + Vật liệu: Nhôm hợp kim mác A3003 H14-H16
Chứng nhận đạt tiêu chuẩn: ASTM B209/B209M-21a
 - + Khung trần và phụ kiện làm bằng thép mạ kẽm
Chứng nhận đạt tiêu chuẩn: ASTM C635/C635M-17
 - + Đặc tính chống cháy vật liệu theo: QCVN 06:2022/BXD
 - + Theo tiêu chuẩn kỹ thuật của Austrong

Revisions		
No	Date	Description
.....
.....
.....
.....
.....
.....
.....
.....

Owner:

Project:

Category:

Location:

Contractor:
Austrong Group
Ceiling - Sun Louver - Façade
Hanoi - Office:
No 49 Ln 15 An Duong Vuong Road, Phu Thuong Ward, Tay Ho District, Hanoi City, Vietnam
Ho Chi Minh - Office:
No 73-75 S3 Road, Tay Thanh Ward, Tan Phu District, Ho Chi Minh City, Vietnam
Website: www.austrong.com.vn

Function	Name	Signature
Approved	
Checked	Nguyễn Trung Kiên	
Designed	Nguyễn Trung Kiên	

Title Drawing:
BẢN VẼ HỆ TRẦN
CLIP-IN 600x600

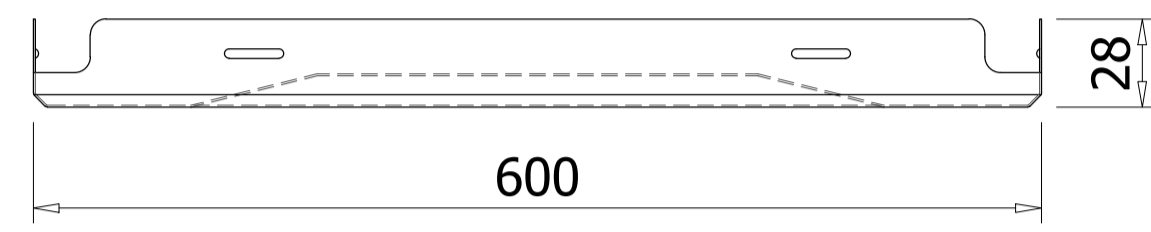
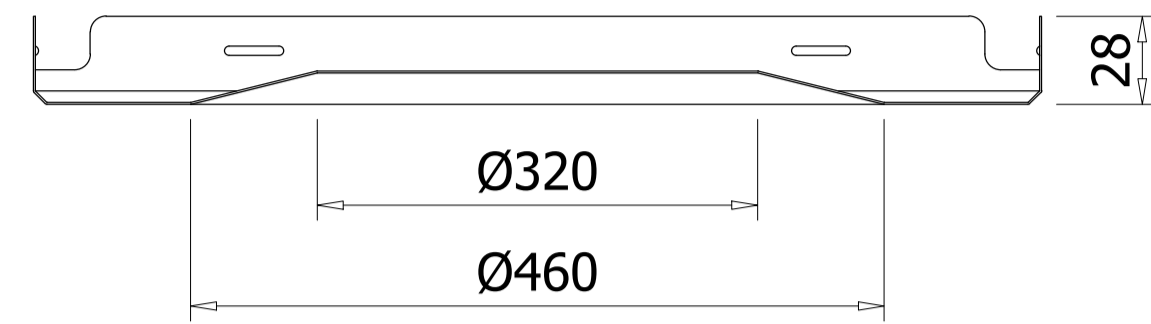
Scale	Format
Date	01/2024	A3 (420x297)
Drawing No.	

© This drawing is copyright by AUSTRONG GROUP

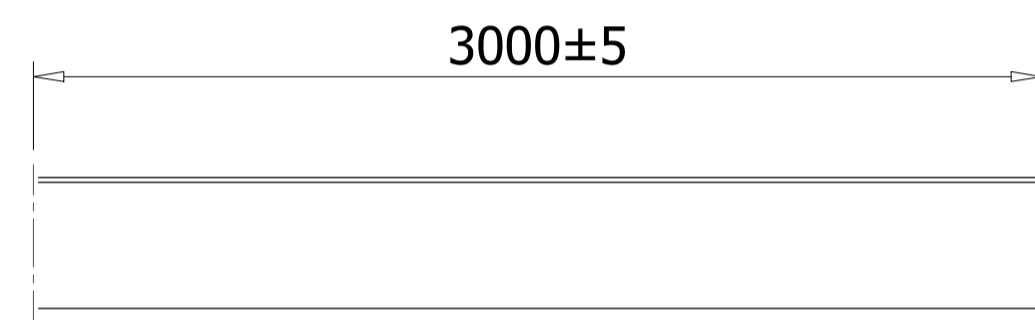
Austrong Products

ALUMINUM CEILING CLIP-IN TILE 600x600 (A1)

TRẦN NHÔM AUSTRONG CLIP-IN 600x600 (A1)

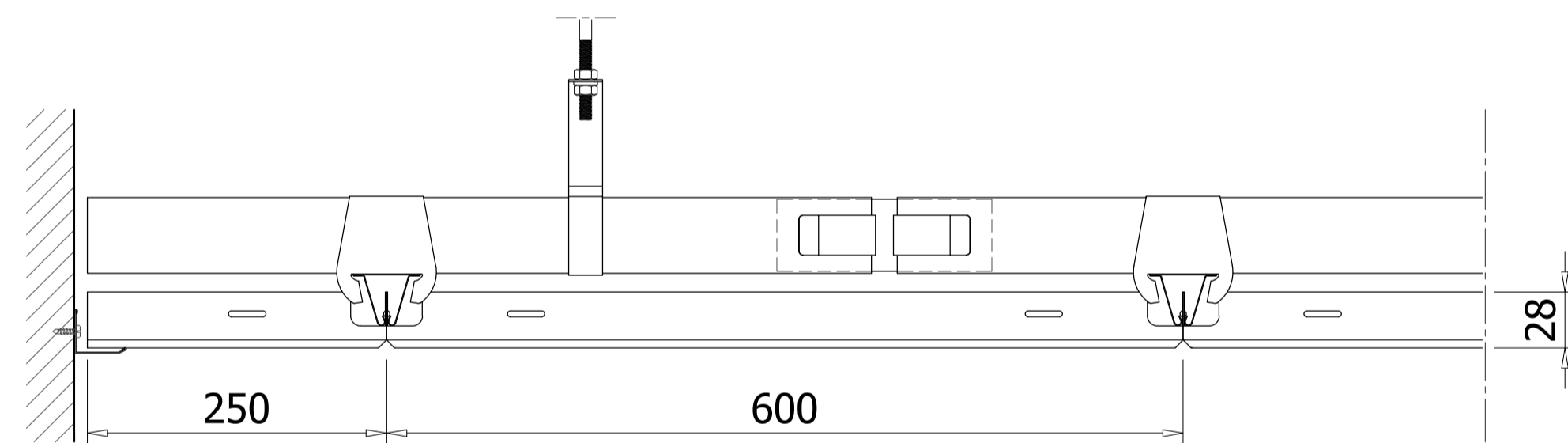


PANEL SECTION/ MẶT CẮT TẤM



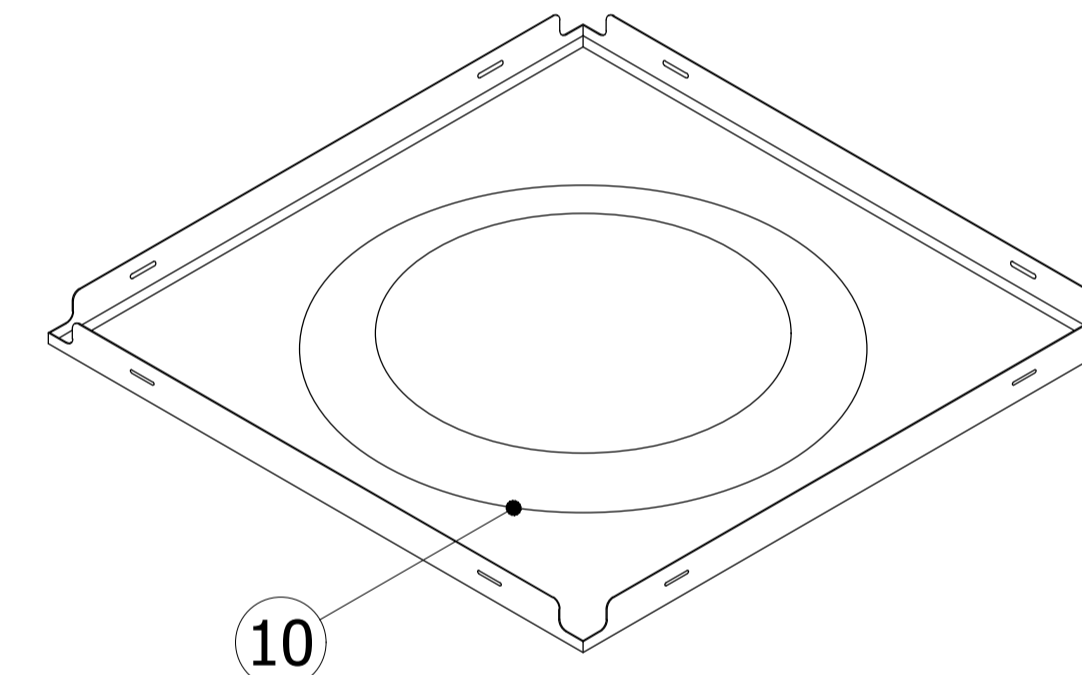
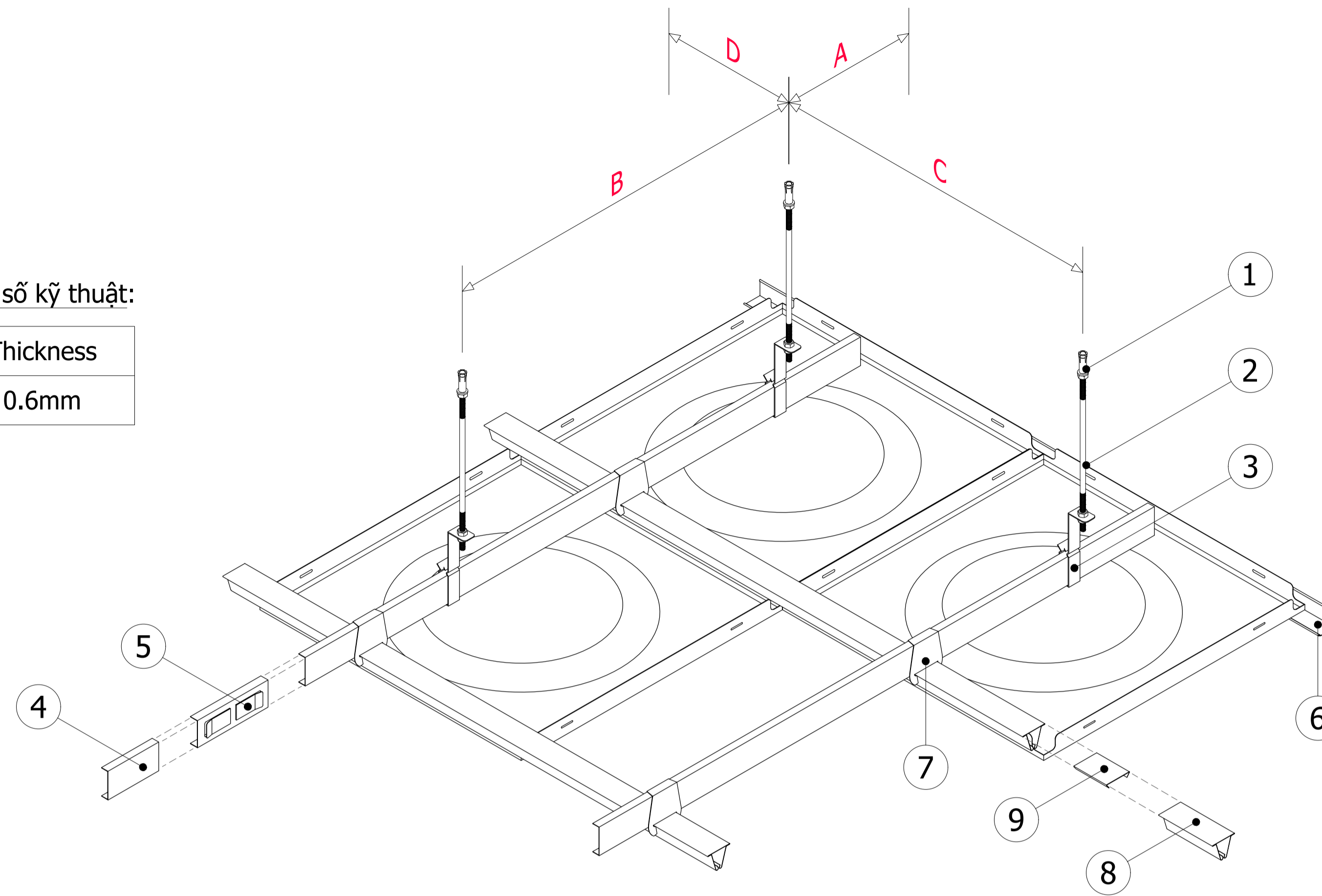
CARRIER/ KHUNG XƯƠNG TRẦN

TYPICAL SECTION/ MẶT CẮT ĐIỂN HÌNH:



Specification/ Thông số kỹ thuật:

Module	Thickness
600x600	0.6mm



WALL ANGLE/ VIÊN TƯỜNG

A ≤ 300 mm
B ≤ 1200 mm
C ≤ 1200 mm
D ≤ 300 mm

- (1) Bullet fastener M6: Galvanized steel, used to hang threaded rod from concrete ceiling
Nốt đạn M6: Làm từ thép mạ kẽm, sử dụng để treo thanh ren lên trần bê tông
- (2) Threaded rod M6: Galvanized steel, used to hang carriers and M6 nut used to adjust the height
Thanh ren M6: Làm từ thép mạ kẽm, dùng để treo hệ khung xương và đai ốc M6 được sử dụng để điều chỉnh cao độ trần
- (3) Hanger: Used to hang main carriers
Móc treo khung: Dùng để treo khung chính
- (4) Main carrier: Used to hang clip-in carriers and create stability for the ceiling system
Khung chính: Sử dụng treo hệ xương trần clip-in và tăng độ vững chắc cho hệ trần
- (5) Connector: Connect main carriers together
Nối khung chính: Dùng để nối khung chính

- (6) Wall angle: Made from aluminum alloy or steel and pre-painted. Hold the ceiling panel at the corner of the wall
Thanh viền tường: Làm từ nhôm hợp kim hoặc và được phủ màu. Dùng để giữ tấm trần ở góc tường và tạo độ thẩm mỹ
- (7) Clip-in hanger: Galvanized steel
Móc treo clip-in: Làm từ thép mạ kẽm
- (8) Clip-in carrier: Galvanized steel. Used to clip ceiling panels
Xương clip-in: Làm từ thép mạ kẽm. Dùng để kẹp giữ tấm trần
- (9) Clip-in connector: Galvanized steel. Used to connect clip-in carriers together
Nối xương clip-in: Làm từ thép mạ kẽm. Sử dụng để nối các thanh xương clip-in với nhau
- (10) Austrong clip-in panel: Made from aluminum alloy. Panel surface is powder coated
Tấm trần Austrong Clip-in: Làm từ nhôm hợp kim. Bề mặt tấm trần được sơn tĩnh điện

Technical standards:

- + Material: Aluminum alloy A3003 H14-H16
Certificate: ASTM B209/B209M-21a
 - + Related accessories are made from galvanized steel
Certificate: ASTM C635/C635M-17
 - + Fire resistance properties of materials
Certificate: QCVN 06:2022/BXD
 - + According to Austrong technical standards
- Tiêu chuẩn kỹ thuật:**
- + Vật liệu: Nhôm hợp kim mác A3003 H14-H16
Chứng nhận đạt tiêu chuẩn: ASTM B209/B209M-21a
 - + Khung trần và phụ kiện làm bằng thép mạ kẽm
Chứng nhận đạt tiêu chuẩn: ASTM C635/C635M-17
 - + Đặc tính chống cháy vật liệu theo: QCVN 06:2022/BXD
 - + Theo tiêu chuẩn kỹ thuật của Austrong

Revisions		
No	Date	Description
.....
.....
.....
.....
.....
.....
.....
.....

Owner:

Project:

Category:

Location:

Contractor:
Austrong Group
Ceiling - Sun Louver - Façade
Hanoi - Office:
No 49 Ln 15 An Duong Vuong Road, Phu Thuong Ward, Tay Ho District, Hanoi City, Vietnam
Ho Chi Minh - Office:
No 73-75 S3 Road, Tay Thanh Ward, Tan Phu District, Ho Chi Minh City, Vietnam
Website: www.austrong.com.vn

Function	Name	Signature
Approved	
Checked	Nguyễn Trung Kiên	
Designed	Nguyễn Trung Kiên	

Title Drawing:
BẢN VẼ HỆ TRẦN
CLIP-IN 600x600

Scale	Format
Date	01/2024	A3 (420x297)
Drawing No.	

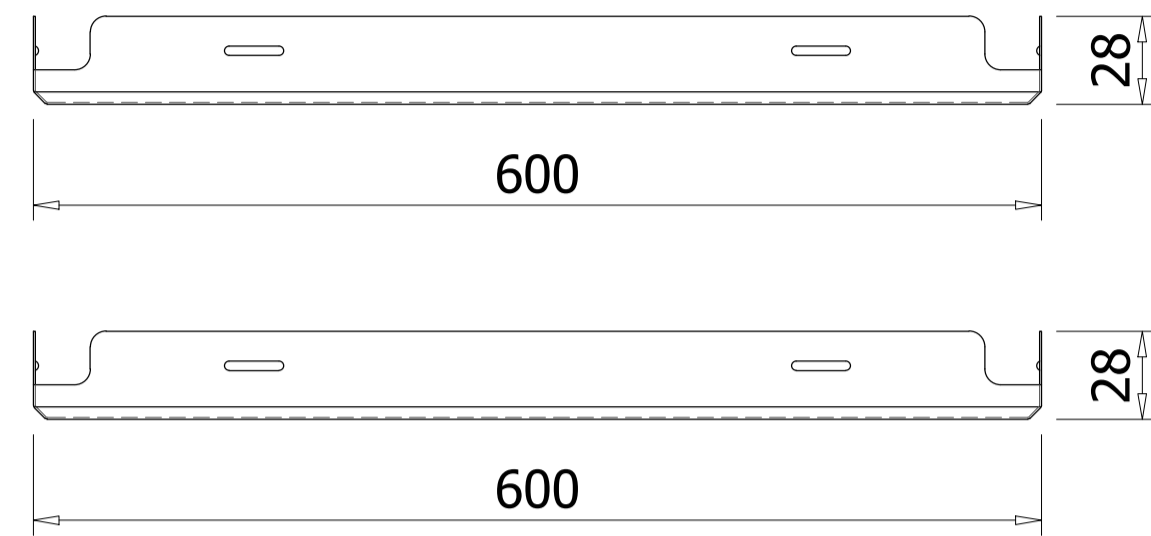
© This drawing is copyright by AUSTRONG GROUP

Austrong Products

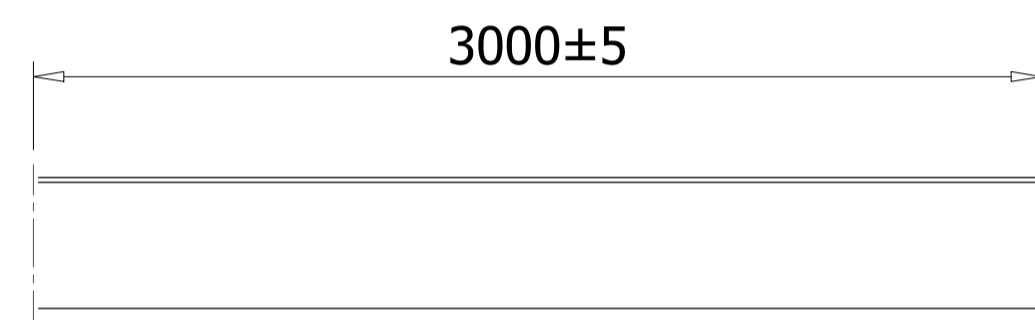
ALUMINUM CEILING CLIP-IN TILE 600x600 (A1)

TRẦN NHÔM AUSTRONG CLIP-IN 600x600 (A1)

A ≤ 300 mm
B ≤ 1200 mm
C ≤ 1200 mm
D ≤ 300 mm

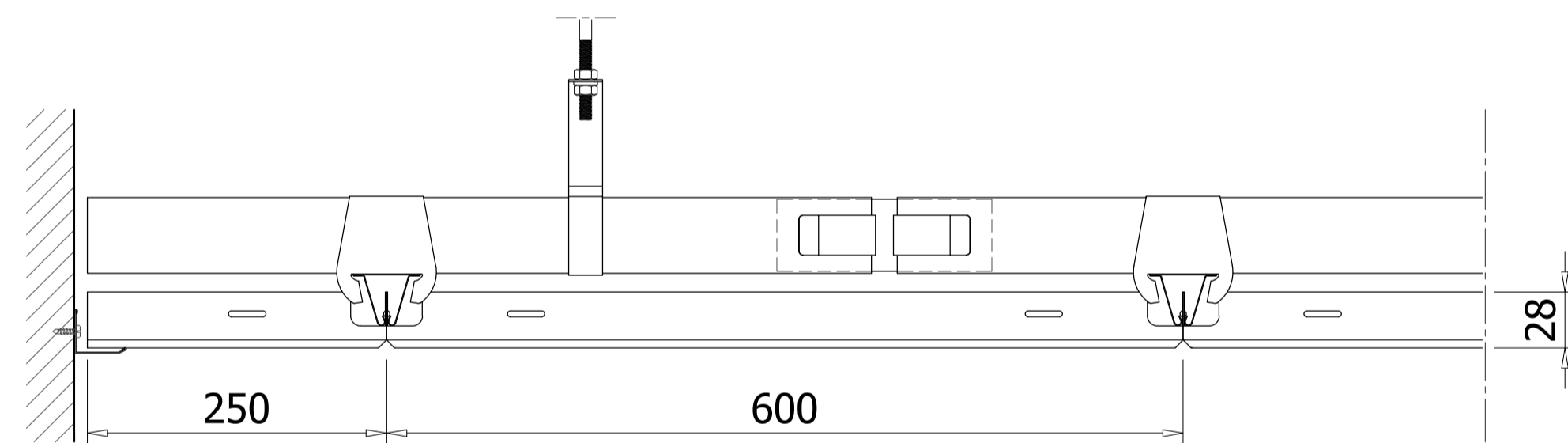


PANEL SECTION/ MẶT CẮT TẤM



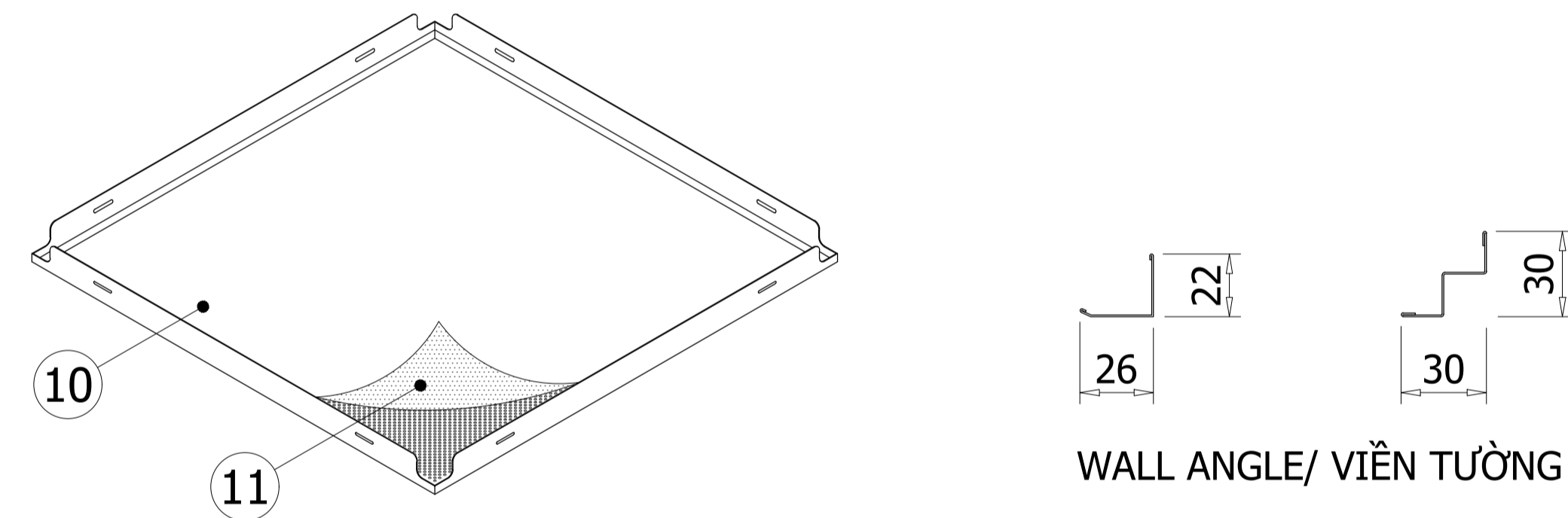
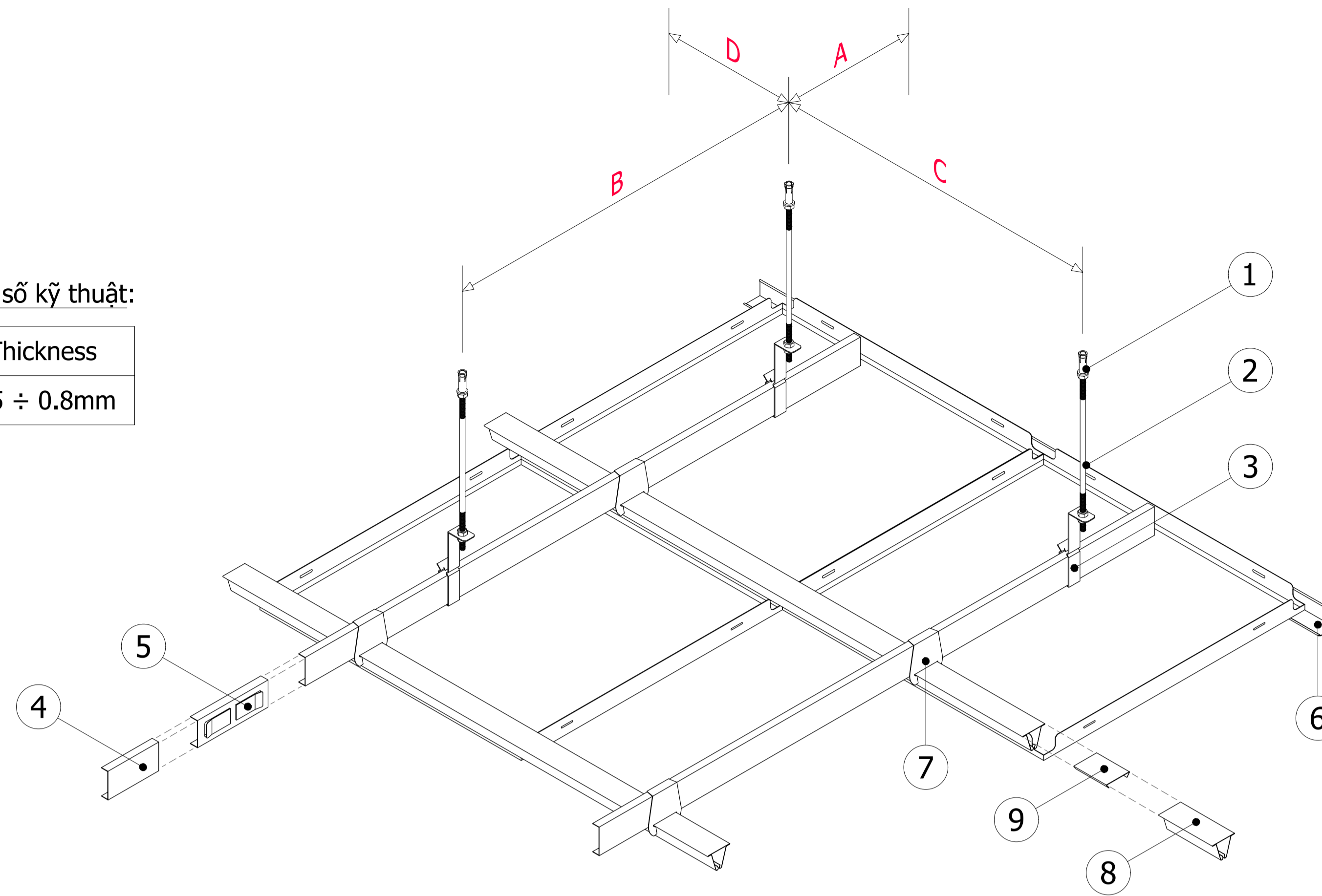
CARRIER/ KHUNG XƯƠNG TRẦN

TYPICAL SECTION/ MẶT CẮT ĐIỂN HÌNH:



Specification/ Thông số kỹ thuật:

Module	Thickness
600x600	0.5 ÷ 0.8mm

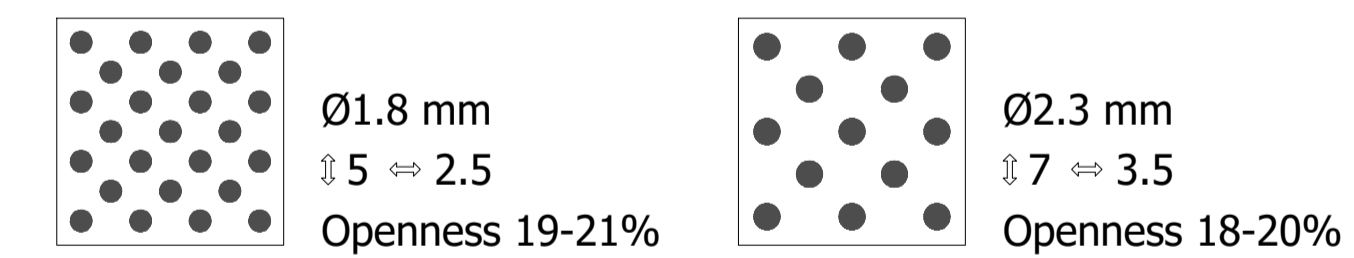


WALL ANGLE/ VIỀN TƯỜNG

- (1) Bullet fastener M6: Galvanized steel, used to hang threaded rod from concrete ceiling
Nử đạn M6: Làm từ thép mạ kẽm, sử dụng để treo thanh ren lên trần bê tông
- (2) Threaded rod M6: Galvanized steel, used to hang carriers and M6 nut used to adjust the height
Thanh ren M6: Làm từ thép mạ kẽm, dùng để treo hệ khung xương và đai ốc M6 được sử dụng để điều chỉnh cao độ trần
- (3) Hanger: Used to hang main carriers
Móc treo khung: Dùng để treo khung chính
- (4) Main carrier: Used to hang clip-in carriers and create stability for the ceiling system
Khung chính: Sử dụng treo hệ xương trần clip-in và tăng độ vững chắc cho hệ trần
- (5) Connector: Connect main carriers together
Nối khung chính: Dùng để nối khung chính
- (6) Clip-in hanger: Galvanized steel
Móc treo clip-in: Làm từ thép mạ kẽm

- (7) Wall angle: Made from aluminum alloy or steel and pre-painted. Hold the ceiling panel at the corner of the wall
Thanh viền tường: Làm từ nhôm hợp kim hoặc và được phủ màu. Dùng để giữ tấm trần ở góc tường và tạo độ thẩm mỹ
- (8) Clip-in carrier: Galvanized steel. Used to clip ceiling panels
Xương clip-in: Làm từ thép mạ kẽm. Dùng để kẹp giữ tấm trần
- (9) Clip-in connector: Galvanized steel. Used to connect clip-in carriers together
Nối xương clip-in: Làm từ thép mạ kẽm. Sử dụng để nối các thanh xương clip-in với nhau
- (10) Austrong clip-in panel: Made from aluminum alloy. Panel surface is coated with polyester paint
Tấm trần Austrong Clip-in: Làm từ nhôm hợp kim. Bề mặt tấm trần được sơn polyester (PE)
- (11) Fiberglass tissue: black non-woven fabric
Vải tiêu âm: không dệt màu đen

Perforated Patterns/ Mẫu đục lỗ:



Technical standards:

- + Material: Aluminum alloy A3003 H14-H16
Certificate: ASTM B209/B209M-21a
 - + Related accessories are made from galvanized steel
Certificate: ASTM C635/C635M-17
 - + Fire resistance properties of materials
Certificate: QCVN 06:2022/BXD
 - + According to Austrong technical standards
- Tiêu chuẩn kỹ thuật:**
- + Vật liệu: Nhôm hợp kim mác A3003 H14-H16
Chứng nhận đạt tiêu chuẩn: ASTM B209/B209M-21a
 - + Khung trần và phụ kiện làm bằng thép mạ kẽm
Chứng nhận đạt tiêu chuẩn: ASTM C635/C635M-17
 - + Đặc tính chống cháy vật liệu theo: QCVN 06:2022/BXD
 - + Theo tiêu chuẩn kỹ thuật của Austrong

Revisions		
No	Date	Description
.....
.....
.....
.....
.....
.....
.....
.....

Owner:

Project:

Category:

Location:

Contractor:
Austrong Group
Ceiling - Sun Louver - Façade
Hanoi - Office:
No 49 Ln 15 An Duong Vuong Road, Phu Thuong Ward, Tay Ho District, Hanoi City, Vietnam
Ho Chi Minh - Office:
No 73-75 S3 Road, Tay Thanh Ward, Tan Phu District, Ho Chi Minh City, Vietnam
Website: www.austrong.com.vn

Function	Name	Signature
Approved	
Checked	Nguyễn Trung Kiên	
Designed	Nguyễn Trung Kiên	

Titlle Drawing:
BẢN VẼ HỆ TRẦN
CLIP-IN 600x600

Scale	Format
Date	01/2024	A3 (420x297)
Drawing No.	

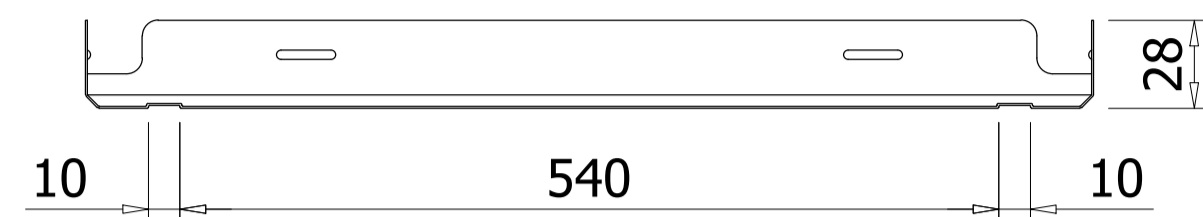
© This drawing is copyright by AUSTRONG GROUP

Austrong Products

ALUMINUM CEILING CLIP-IN TILE 600x600 (A1)

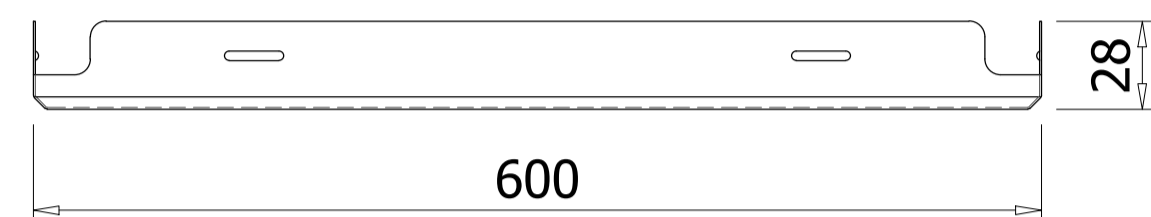
TRẦN NHÔM AUSTRONG CLIP-IN 600x600 (A1)

A ≤ 300 mm
B ≤ 1200 mm
C ≤ 1200 mm
D ≤ 300 mm

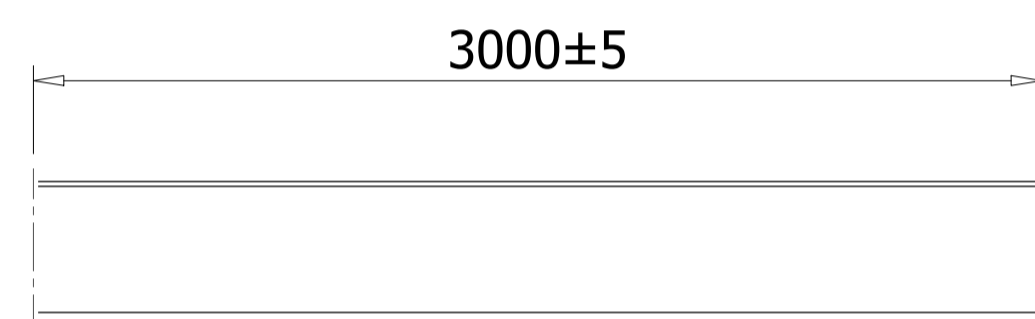


Specification/ Thông số kỹ thuật:

Module	Thickness
600x600	0.5 ÷ 0.8mm

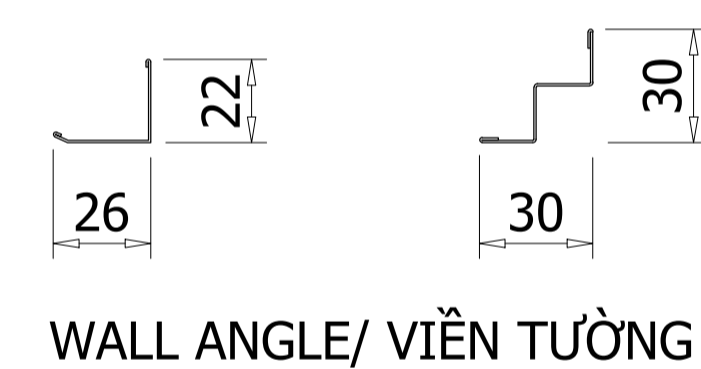
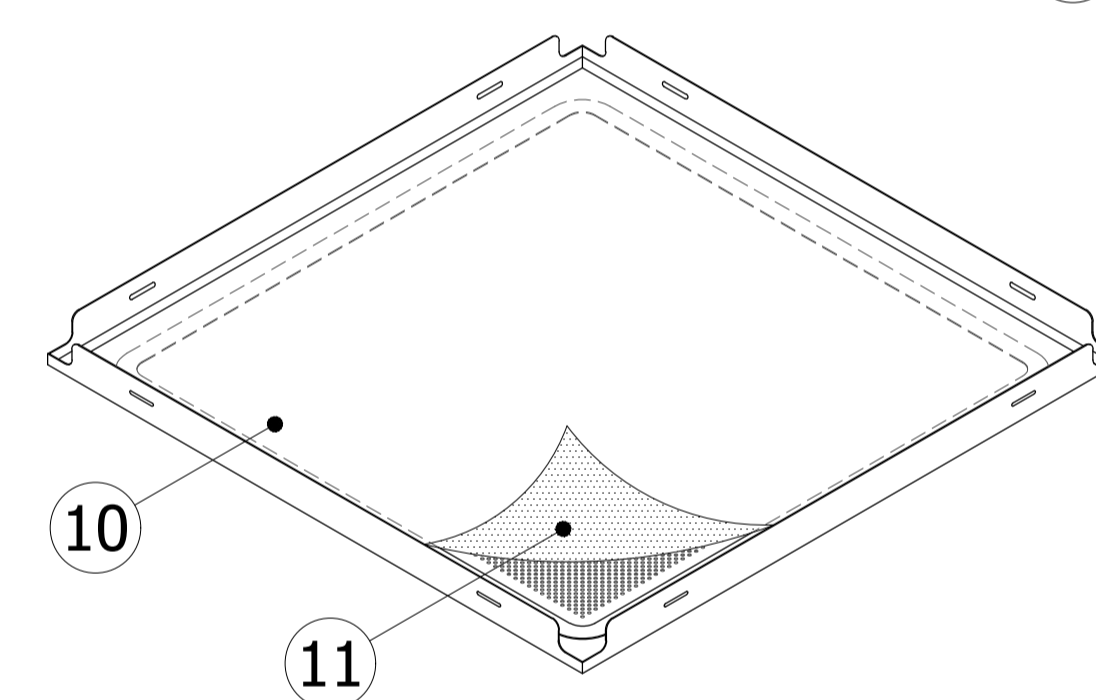
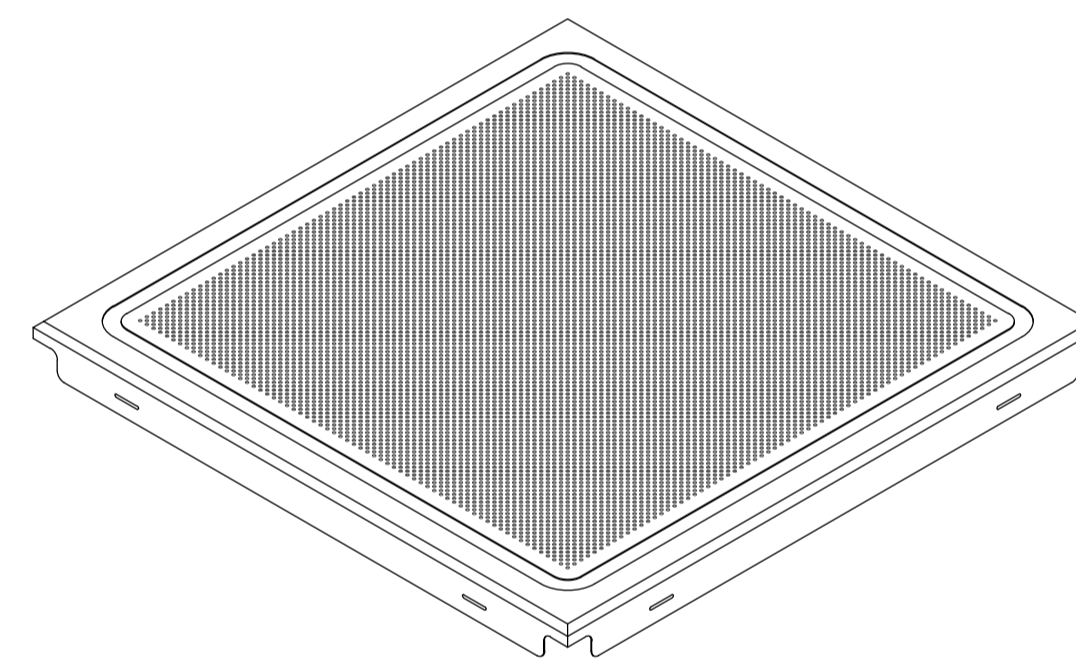
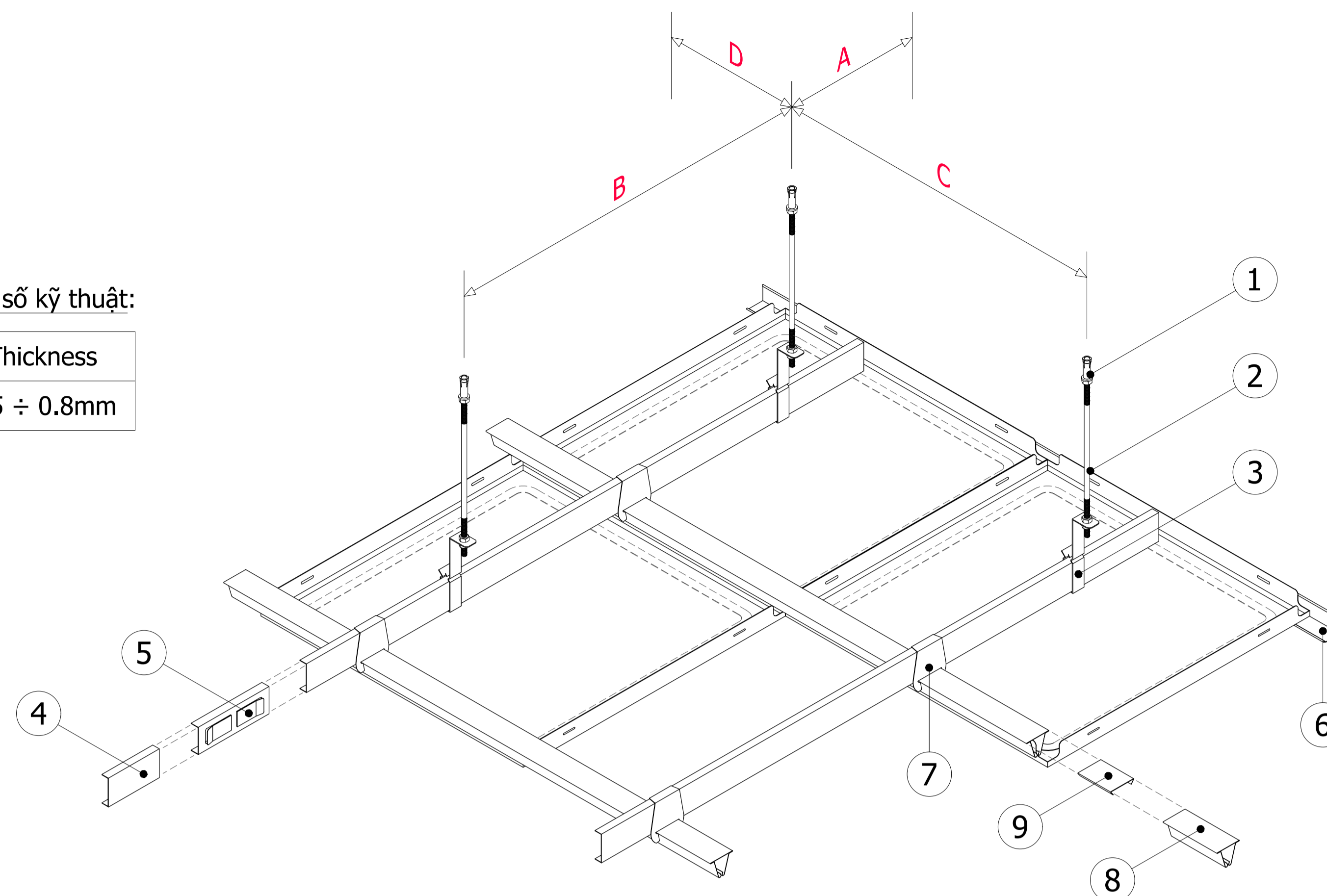
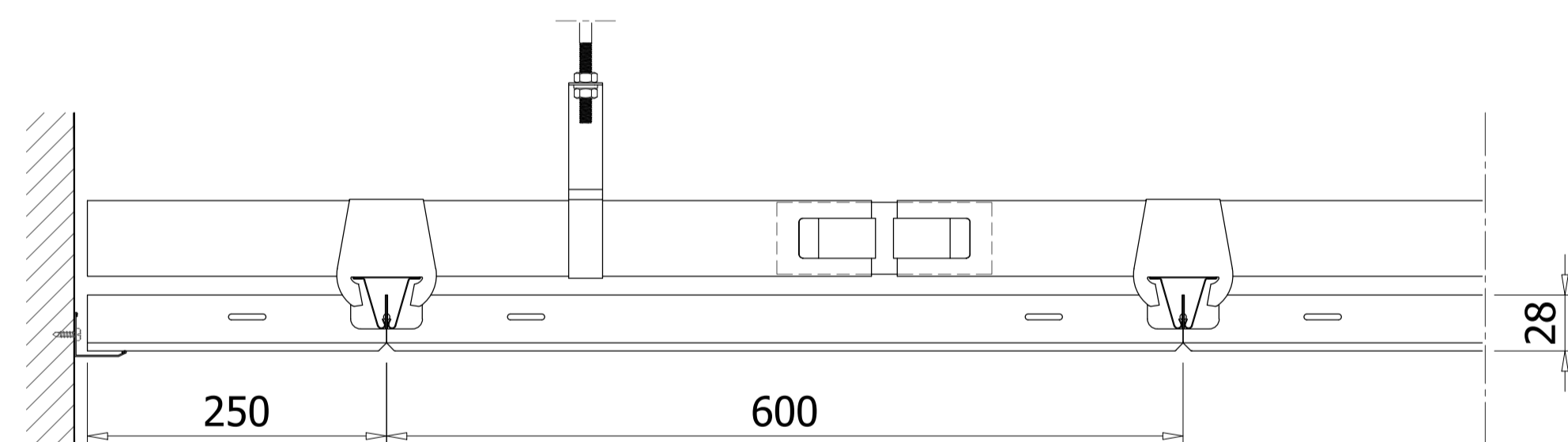


PANEL SECTION/ MẶT CẮT TẤM



CARRIER/ KHUNG XƯƠNG TRẦN

TYPICAL SECTION/ MẶT CẮT ĐIỂN HÌNH:

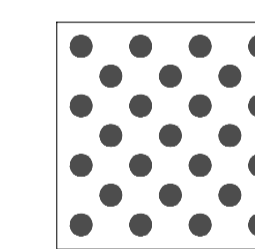


WALL ANGLE/ VIỀN TƯỜNG

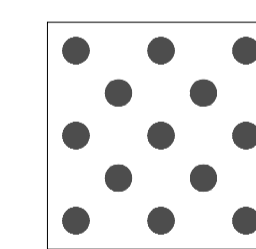
- (1) Bullet fastener M6: Galvanized steel, used to hang threaded rod from concrete ceiling
Nở đạn M6: Làm từ thép mạ kẽm, sử dụng để treo thanh ren lên trần bê tông
- (2) Threaded rod M6: Galvanized steel, used to hang carriers and M6 nut used to adjust the height
Thanh ren M6: Làm từ thép mạ kẽm, dùng để treo hệ khung xương và đai ốc M6 được sử dụng để điều chỉnh cao độ trần
- (3) Hanger: Used to hang main carriers
Móc treo khung: Dùng để treo khung chính
- (4) Main carrier: Used to hang clip-in carriers and create stability for the ceiling system
Khung chính: Sử dụng treo hệ xương trần clip-in và tăng độ vững chắc cho hệ trần
- (5) Connector: Connect main carriers together
Nối khung chính: Dùng để nối khung chính
- (6) Clip-in hanger: Galvanized steel
Móc treo clip-in: Làm từ thép mạ kẽm

- (7) Wall angle: Made from aluminum alloy or steel and pre-painted. Hold the ceiling panel at the corner of the wall
Thanh viền tường: Làm từ nhôm hợp kim hoặc và được phủ màu. Dùng để giữ tấm trần ở góc tường và tạo độ thẩm mỹ
- (8) Clip-in carrier: Galvanized steel. Used to clip ceiling panels
Xương clip-in: Làm từ thép mạ kẽm. Dùng để kẹp giữ tấm trần
- (9) Clip-in connector: Galvanized steel. Used to connect clip-in carriers together
Nối xương clip-in: Làm từ thép mạ kẽm. Sử dụng để nối các thanh xương clip-in với nhau
- (10) Austrong clip-in panel: Made from aluminum alloy. Panel surface is coated with polyester paint
Tấm trần Austrong Clip-in: Làm từ nhôm hợp kim. Bề mặt tấm trần được sơn polyester (PE)
- (11) Fiberglass tissue: black non-woven fabric
Vải tiêu âm: không dệt màu đen

Perforated Patterns/ Mẫu đục lỗ:



Ø1.8 mm
± 5 ÷ 2.5
Openness 19-21%



Ø2.3 mm
± 7 ÷ 3.5
Openness 18-20%

Technical standards:

- + Material: Aluminum alloy A3003 H14-H16
Certificate: ASTM B209/B209M-21a
 - + Related accessories are made from galvanized steel
Certificate: ASTM C635/C635M-17
 - + Fire resistance properties of materials
Certificate: QCVN 06:2022/BXD
 - + According to Austrong technical standards
- Tiêu chuẩn kỹ thuật:**
- + Vật liệu: Nhôm hợp kim mác A3003 H14-H16
Chứng nhận đạt tiêu chuẩn: ASTM B209/B209M-21a
 - + Khung trần và phụ kiện làm bằng thép mạ kẽm
Chứng nhận đạt tiêu chuẩn: ASTM C635/C635M-17
 - + Đặc tính chống cháy vật liệu theo: QCVN 06:2022/BXD
 - + Theo tiêu chuẩn kỹ thuật của Austrong

Revisions		
No	Date	Description

Owner:

Project:

Category:

Location:

Contractor:
Austrong Group
Ceiling - Sun Louver - Façade
Hanoi - Office:
No 49 Ln 15 An Duong Vuong Road, Phu Thuong Ward, Tay Ho District, Hanoi City, Vietnam
Ho Chi Minh - Office:
No 73-75 S3 Road, Tay Thanh Ward, Tan Phu District, Ho Chi Minh City, Vietnam
Website: www.austrong.com.vn

Function	Name	Signature
Approved	
Checked	Nguyễn Trung Kiên	
Designed	Nguyễn Trung Kiên	

Titlle Drawing:
BẢN VẼ HỆ TRẦN
CLIP-IN 600x600

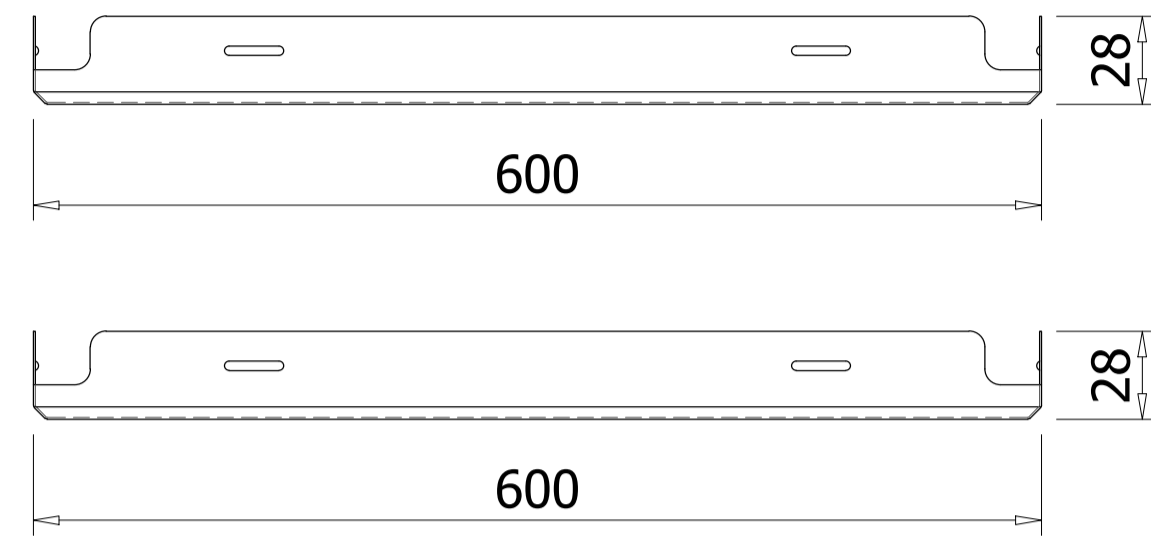
Scale	Format
Date	01/2024	A3 (420x297)
Drawing No.	

© This drawing is copyright by AUSTRONG GROUP

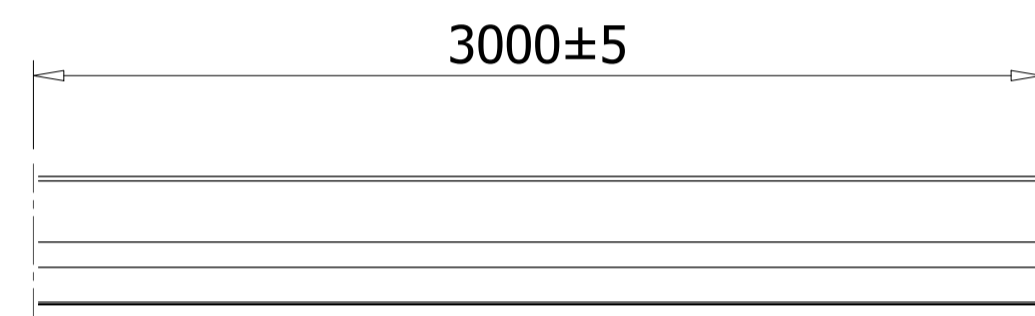
Austrong Products

ALUMINUM CEILING CLIP-IN TILE 600x600 (A2)

TRẦN NHÔM AUSTRONG CLIP-IN 600x600 (A2)

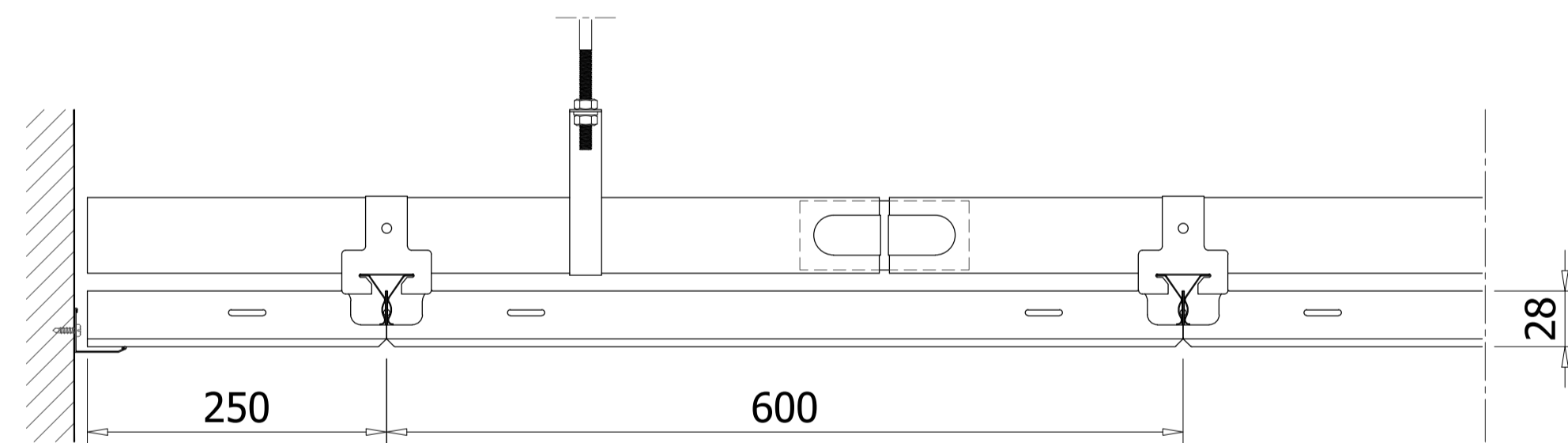


PANEL SECTION/ MẶT CẮT TẤM



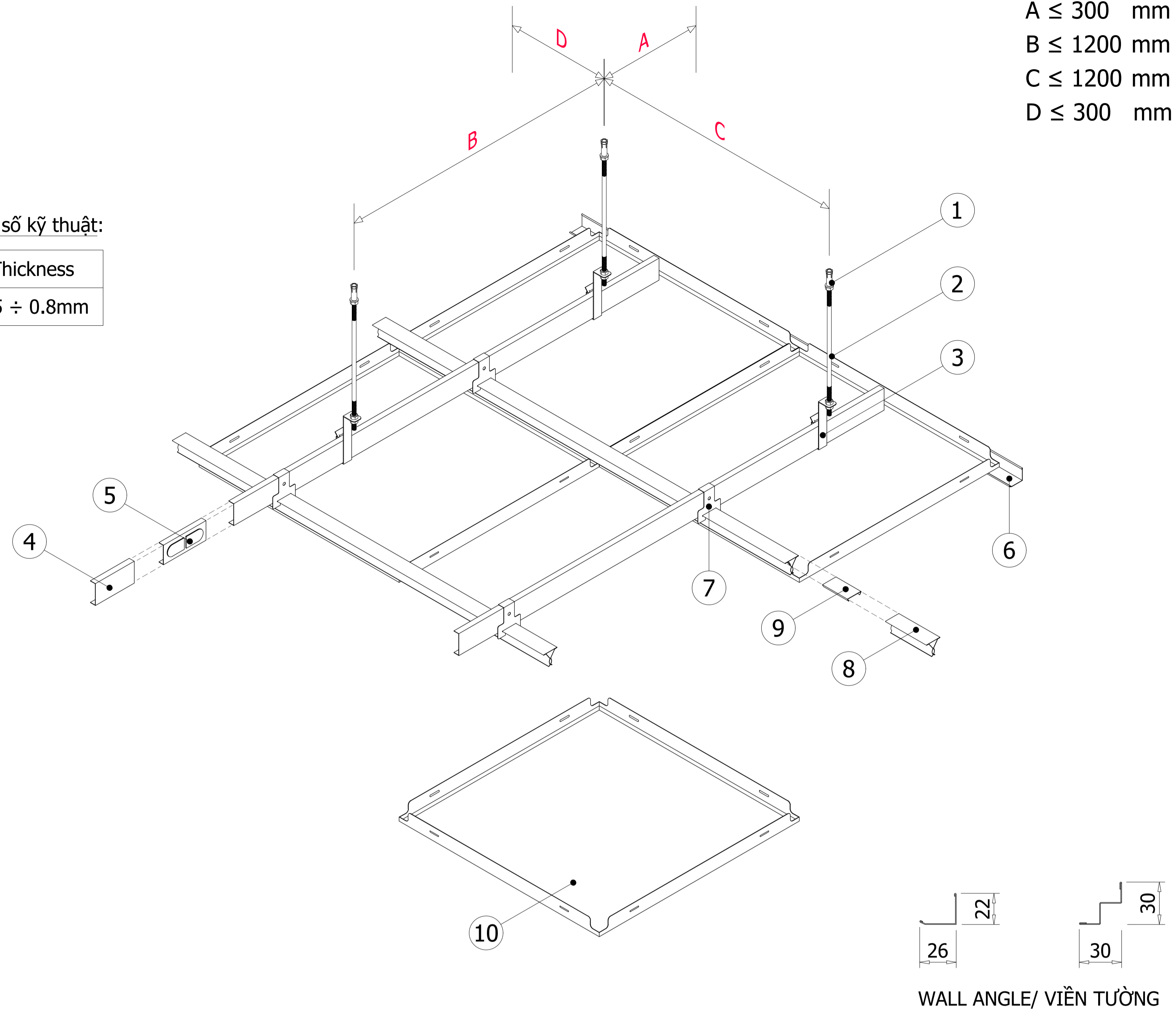
CARRIER/ KHUNG XƯƠNG TRẦN

TYPICAL SECTION/ MẶT CẮT ĐIỂN HÌNH:



Specification/ Thông số kỹ thuật:

Module	Thickness
600x600	0.5 ÷ 0.8mm



A ≤ 300 mm
B ≤ 1200 mm
C ≤ 1200 mm
D ≤ 300 mm

- Bullet fastener M6:** Galvanized steel, used to hang threaded rod from concrete ceiling
Nở đạn M6: Làm từ thép mạ kẽm, sử dụng để treo thanh ren lên trần bê tông
- Threaded rod M6:** Galvanized steel, used to hang carriers and M6 nut used to adjust the height
Thanh ren M6: Làm từ thép mạ kẽm, dùng để treo hệ khung xương và đai ốc M6 được sử dụng để điều chỉnh cao độ trần
- Hanger:** Used to hang main carriers
Móc treo khung: Dùng để treo khung chính
- Main carrier:** Used to hang clip-in carriers and create stability for the ceiling system
Khung chính: Sử dụng treo hệ xương trần clip-in và tăng độ vững chắc cho hệ trần
- Connector:** Connect main carriers together
Nối khung chính: Dùng để nối khung chính
- Wall angle:** Made from aluminum alloy or steel and pre-painted. Hold the ceiling panel at the corner of the wall
Thanh viền tường: Làm từ nhôm hợp kim hoặc và được phủ màu. Dùng để giữ tấm trần ở góc tường và tạo độ thẩm mỹ
- Clip-in hanger:** Galvanized steel
Móc treo clip-in: Làm từ thép mạ kẽm
- Clip-in carrier:** Galvanized steel. Used to clip ceiling panels
Xương clip-in: Làm từ thép mạ kẽm. Dùng để kẹp giữ tấm trần
- Clip-in connector:** Galvanized steel. Used to connect clip-in carriers together
Nối xương clip-in: Làm từ thép mạ kẽm. Sử dụng để nối các thanh xương clip-in với nhau
- Austrong clip-in panel:** Made from aluminum alloy. Panel surface is coated with polyester paint
Tấm trần Austrong Clip-in: Làm từ nhôm hợp kim. Bề mặt tấm trần được sơn polyester (PE)

Technical standards:

- + Material: Aluminum alloy A3003 H14-H16
Certificate: ASTM B209/B209M-21a
 - + Related accessories are made from galvanized steel
Certificate: ASTM C635/C635M-17
 - + Fire resistance properties of materials
Certificate: QCVN 06:2022/BXD
 - + According to Austrong technical standards
- Tiêu chuẩn kỹ thuật:**
- + Vật liệu: Nhôm hợp kim mác A3003 H14-H16
Chứng nhận đạt tiêu chuẩn: ASTM B209/B209M-21a
 - + Khung trần và phụ kiện làm bằng thép mạ kẽm
Chứng nhận đạt tiêu chuẩn: ASTM C635/C635M-17
 - + Đặc tính chống cháy vật liệu theo: QCVN 06:2022/BXD
 - + Theo tiêu chuẩn kỹ thuật của Austrong

Revisions		
No	Date	Description
....
....
....
....
....
....
....
....

Owner:

Project:

Category:

Location:

Contractor:
Austrong Group
Ceiling - Sun Louver - Façade
Hanoi - Office:
No 49 Ln 15 An Duong Vuong Road, Phu Thuong Ward, Tay Ho District, Hanoi City, Vietnam
Ho Chi Minh - Office:
No 73-75 S3 Road, Tay Thanh Ward, Tan Phu District, Ho Chi Minh City, Vietnam
Website: www.austrong.com.vn

Function	Name	Signature
Approved	
Checked	Nguyễn Trung Kiên	
Designed	Nguyễn Trung Kiên	

Title Drawing:
BẢN VẼ HỆ TRẦN
CLIP-IN 600x600

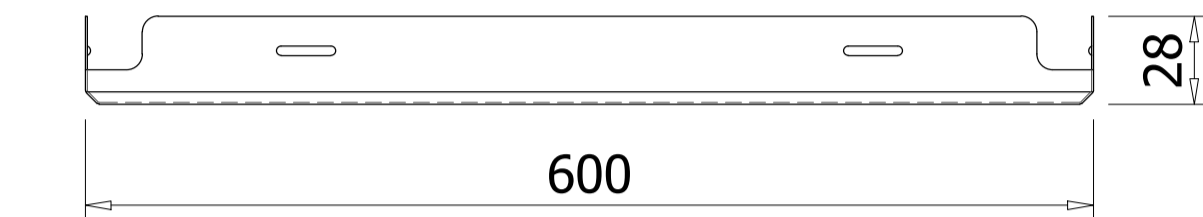
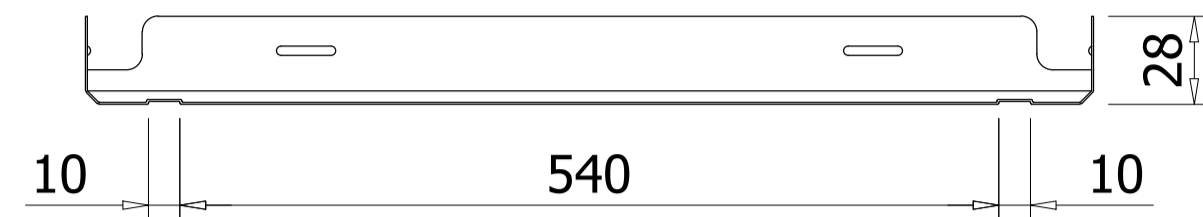
Scale	Format
Date	01/2024	A3 (420x297)
Drawing No.	

© This drawing is copyright by AUSTRONG GROUP

Austrong Products

ALUMINUM CEILING CLIP-IN TILE 600x600 (A2)

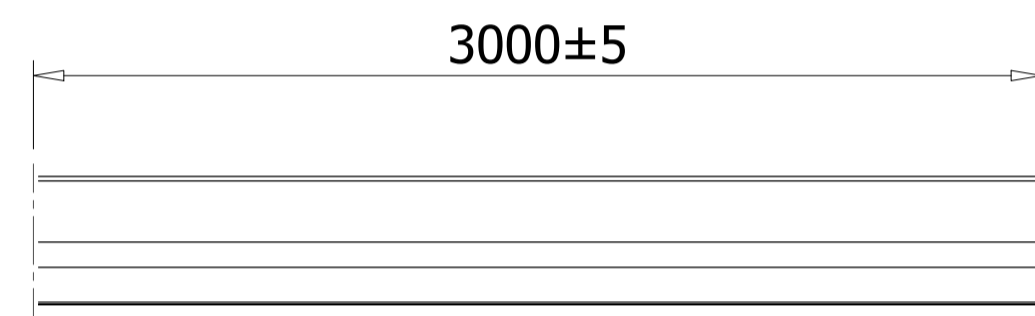
TRẦN NHÔM AUSTRONG CLIP-IN 600x600 (A2)



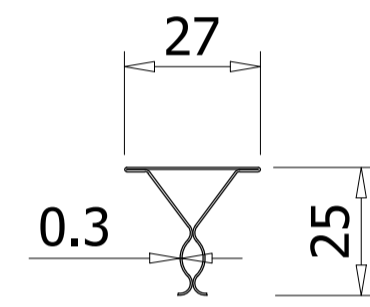
PANEL SECTION/ MẶT CẮT TẤM

Specification/ Thông số kỹ thuật:

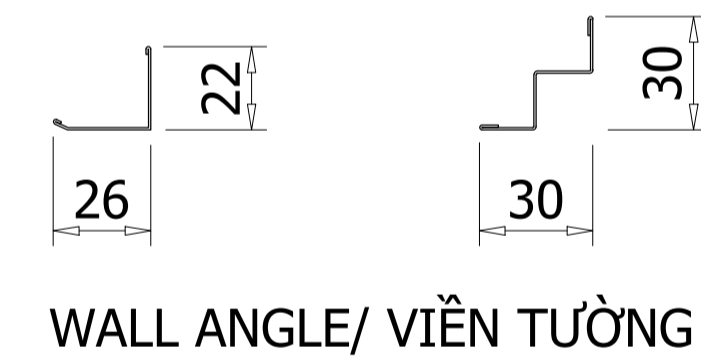
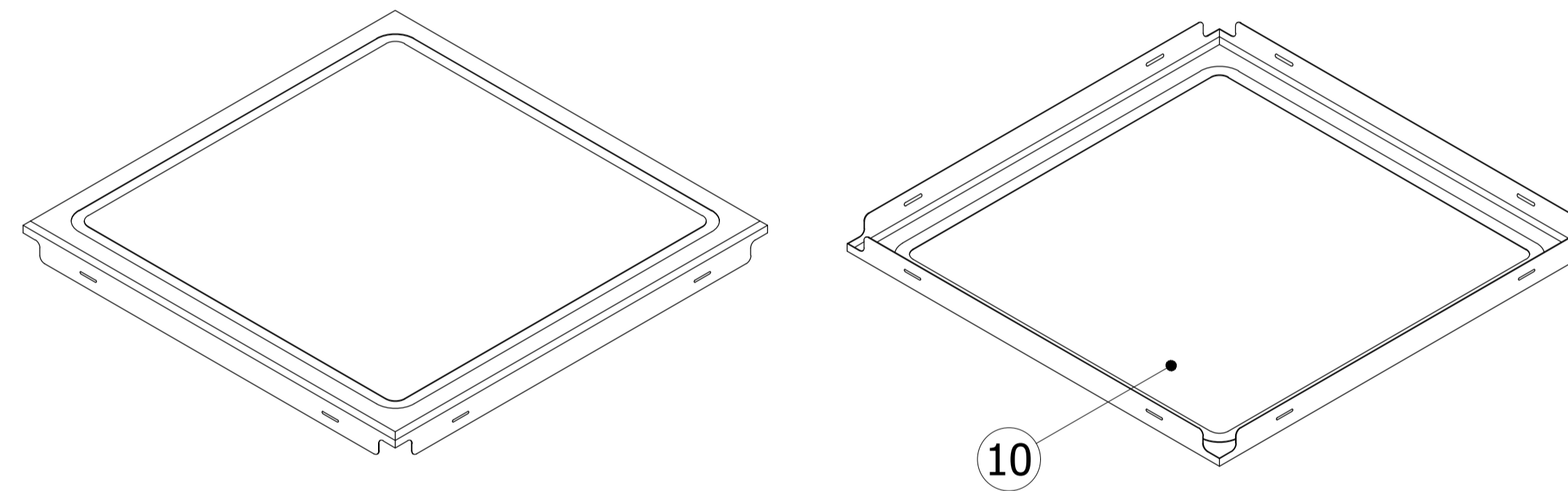
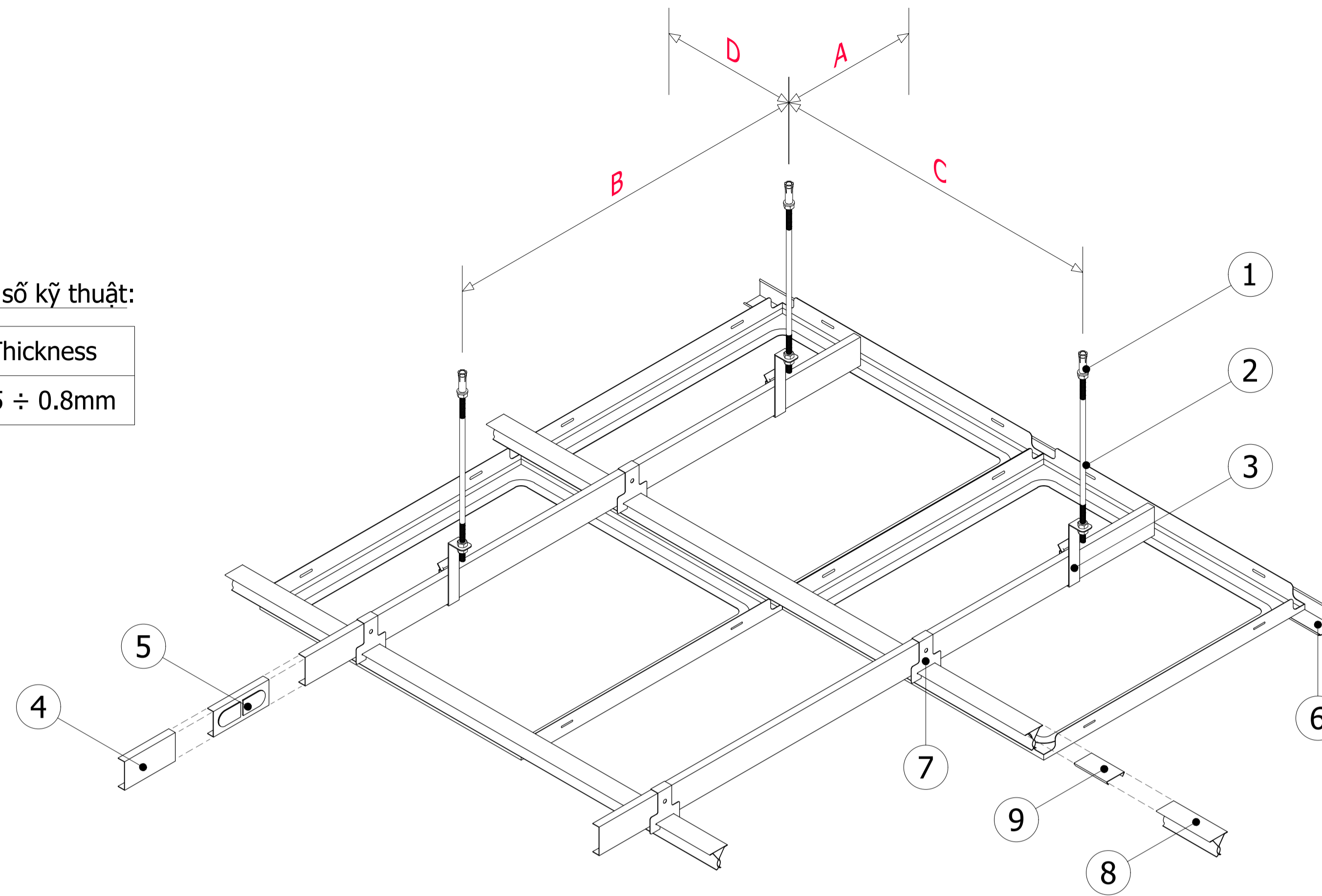
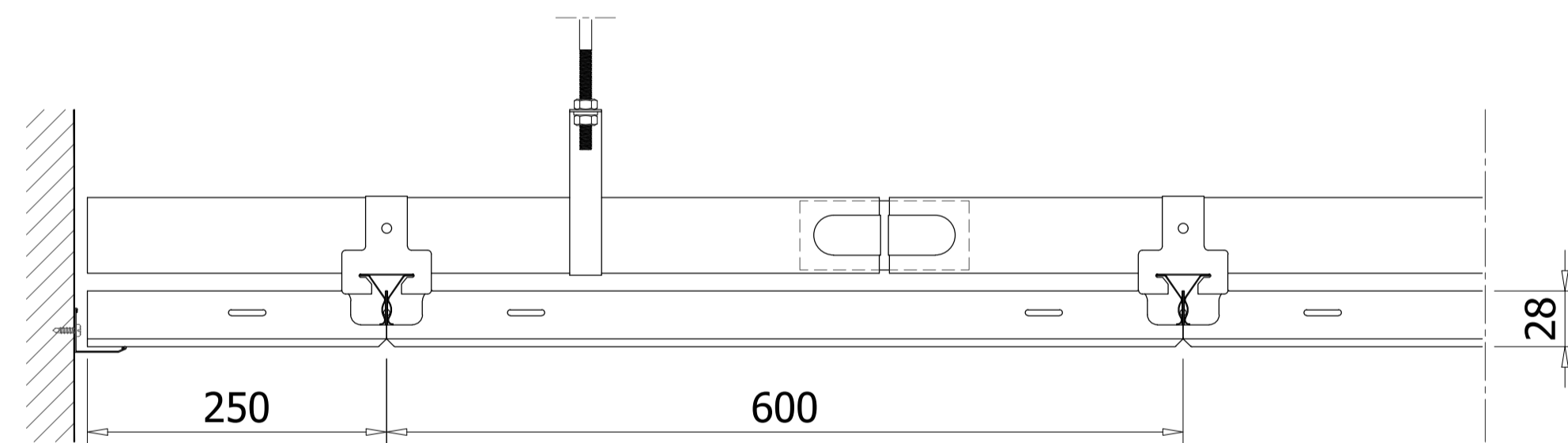
Module	Thickness
600x600	0.5 ÷ 0.8mm



CARRIER/ KHUNG XƯƠNG TRẦN



TYPICAL SECTION/ MẶT CẮT ĐIỂN HÌNH:



WALL ANGLE/ VIỀN TƯỜNG

A ≤ 300 mm
B ≤ 1200 mm
C ≤ 1200 mm
D ≤ 300 mm

- (1) Bullet fastener M6: Galvanized steel, used to hang threaded rod from concrete ceiling
Nở đạn M6: Làm từ thép mạ kẽm, sử dụng để treo thanh ren lên trần bê tông
- (2) Threaded rod M6: Galvanized steel, used to hang carriers and M6 nut used to adjust the height
Thanh ren M6: Làm từ thép mạ kẽm, dùng để treo hệ khung xương và đai ốc M6 được sử dụng để điều chỉnh cao độ trần
- (3) Hanger: Used to hang main carriers
Móc treo khung: Dùng để treo khung chính
- (4) Main carrier: Used to hang clip-in carriers and create stability for the ceiling system
Khung chính: Sử dụng treo hệ xương trần clip-in và tăng độ vững chắc cho hệ trần
- (5) Connector: Connect main carriers together
Nối khung chính: Dùng để nối khung chính

- (6) Wall angle: Made from aluminum alloy or steel and pre-painted. Hold the ceiling panel at the corner of the wall
Thanh viền tường: Làm từ nhôm hợp kim hoặc và được phủ màu. Dùng để giữ tấm trần ở góc tường và tạo độ thẩm mỹ
- (7) Clip-in hanger: Galvanized steel
Móc treo clip-in: Làm từ thép mạ kẽm
- (8) Clip-in carrier: Galvanized steel. Used to clip ceiling panels
Xương clip-in: Làm từ thép mạ kẽm. Dùng để kẹp giữ tấm trần
- (9) Clip-in connector: Galvanized steel. Used to connect clip-in carriers together
Nối xương clip-in: Làm từ thép mạ kẽm. Sử dụng để nối các thanh xương clip-in với nhau
- (10) Austrong clip-in panel: Made from aluminum alloy. Panel surface is coated with polyester paint
Tấm trần Austrong Clip-in: Làm từ nhôm hợp kim. Bề mặt tấm trần được sơn polyester (PE)

Technical standards:

- + Material: Aluminum alloy A3003 H14-H16
Certificate: ASTM B209/B209M-21a
 - + Related accessories are made from galvanized steel
Certificate: ASTM C635/C635M-17
 - + Fire resistance properties of materials
Certificate: QCVN 06:2022/BXD
 - + According to Austrong technical standards
- Tiêu chuẩn kỹ thuật:**
- + Vật liệu: Nhôm hợp kim mác A3003 H14-H16
Chứng nhận đạt tiêu chuẩn: ASTM B209/B209M-21a
 - + Khung trần và phụ kiện làm bằng thép mạ kẽm
Chứng nhận đạt tiêu chuẩn: ASTM C635/C635M-17
 - + Đặc tính chống cháy vật liệu theo: QCVN 06:2022/BXD
 - + Theo tiêu chuẩn kỹ thuật của Austrong

Revisions		
No	Date	Description
.....
.....
.....
.....
.....
.....
.....
.....

Owner:

Project:

Category:

Location:

Contractor:
Austrong Group
Ceiling - Sun Louver - Façade
Hanoi - Office:
No 49 Ln 15 An Duong Vuong Road, Phu Thuong Ward, Tay Ho District, Hanoi City, Vietnam
Ho Chi Minh - Office:
No 73-75 S3 Road, Tay Thanh Ward, Tan Phu District, Ho Chi Minh City, Vietnam
Website: www.austrong.com.vn

Function	Name	Signature
Approved	
Checked	Nguyễn Trung Kiên	
Designed	Nguyễn Trung Kiên	

Title Drawing:
BẢN VẼ HỆ TRẦN
CLIP-IN 600x600

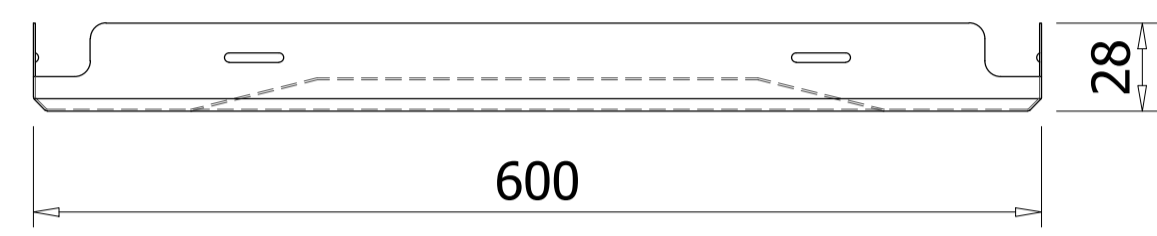
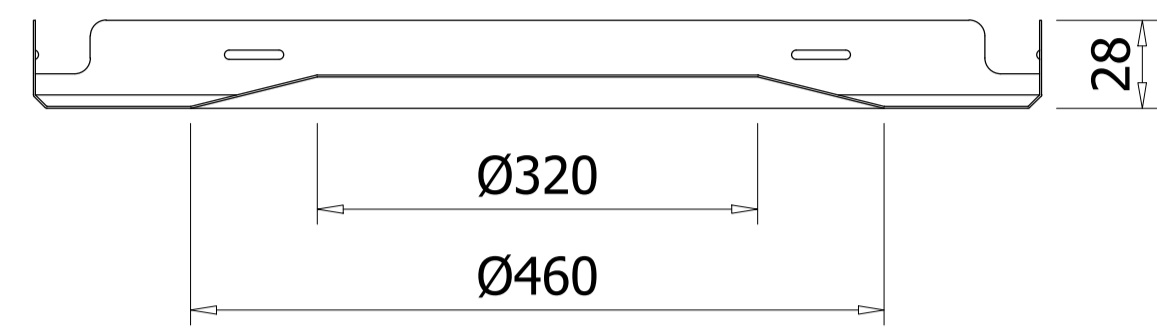
Scale	Format
Date	01/2024	A3 (420x297)
Drawing No.	

© This drawing is copyright by AUSTRONG GROUP

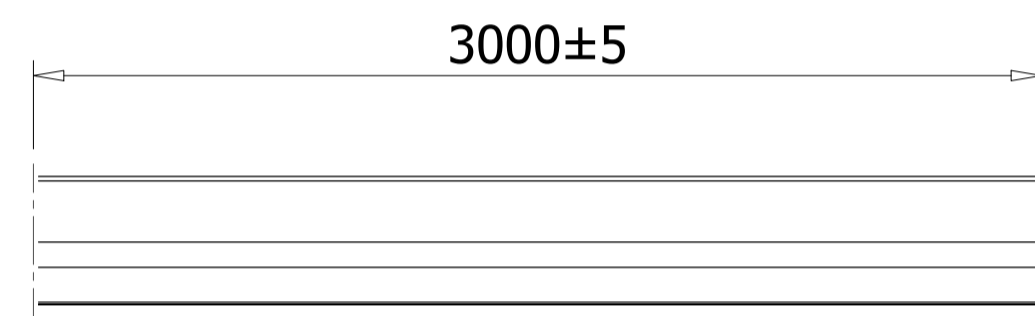
Austrong Products

ALUMINUM CEILING CLIP-IN TILE 600x600 (A2)

TRẦN NHÔM AUSTRONG CLIP-IN 600x600 (A2)

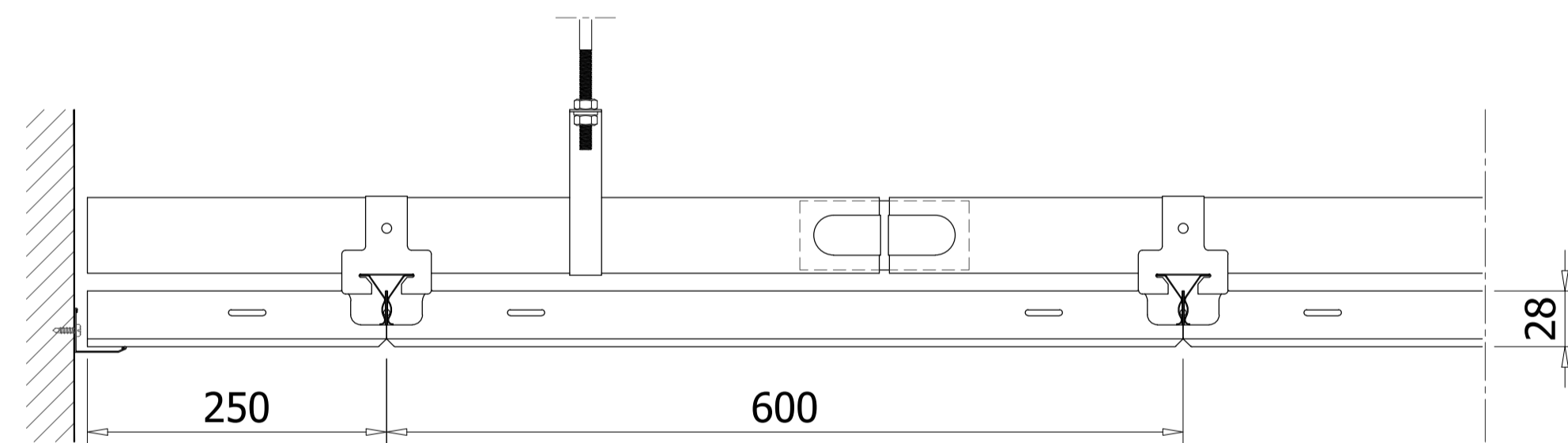


PANEL SECTION/ MẶT CẮT TẤM



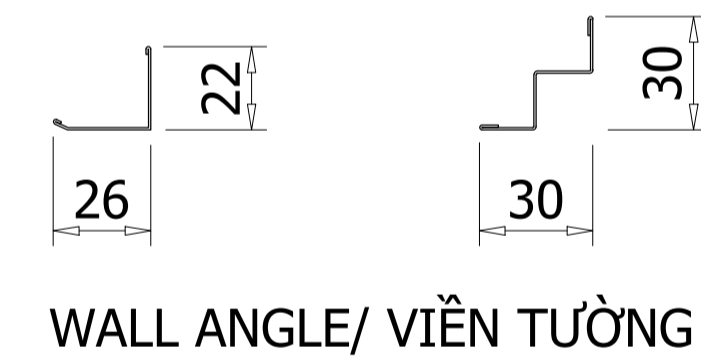
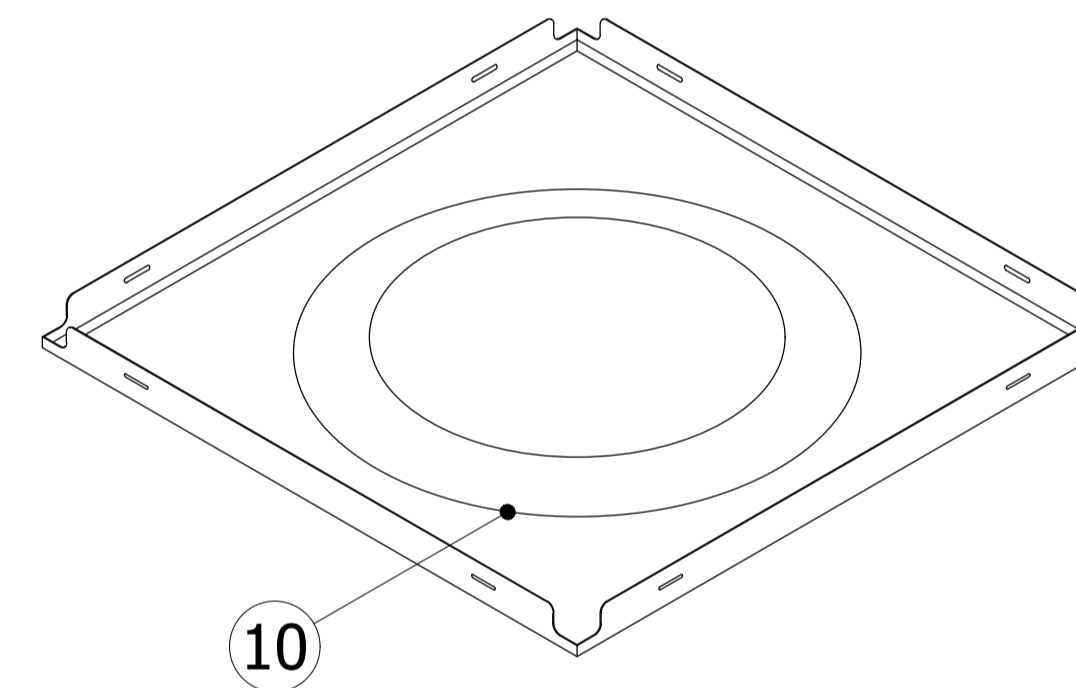
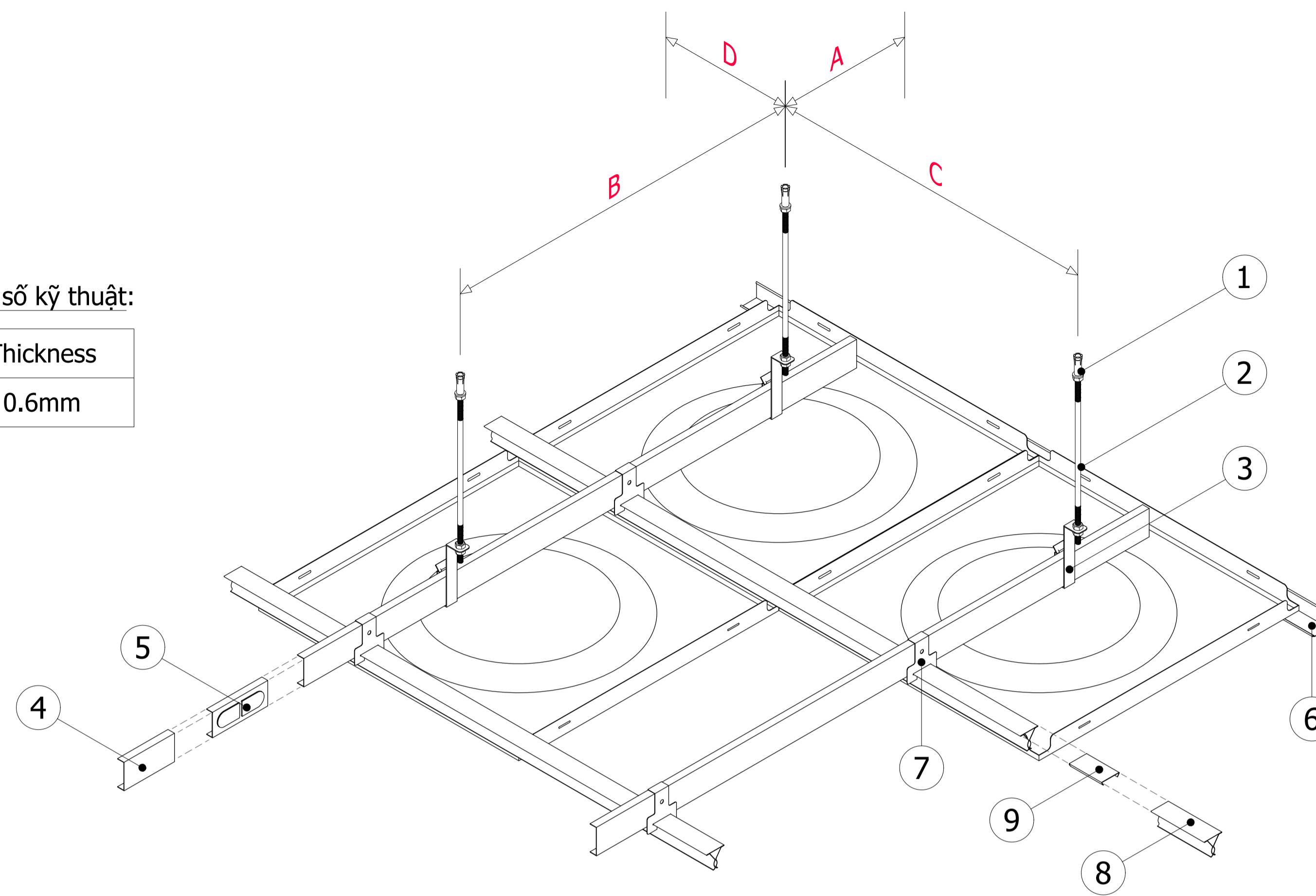
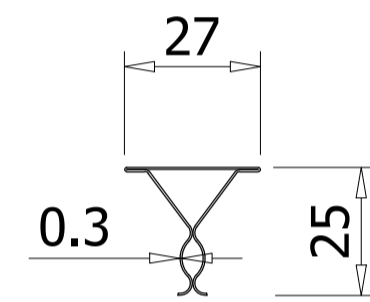
CARRIER/ KHUNG XƯƠNG TRẦN

TYPICAL SECTION/ MẶT CẮT ĐIỂN HÌNH:



Specification/ Thông số kỹ thuật:

Module	Thickness
600x600	0.6mm



WALL ANGLE/ VIÊN TƯỜNG

A ≤ 300 mm
B ≤ 1200 mm
C ≤ 1200 mm
D ≤ 300 mm

- (1) Bullet fastener M6: Galvanized steel, used to hang threaded rod from concrete ceiling
Nở đạn M6: Làm từ thép mạ kẽm, sử dụng để treo thanh ren lên trần bê tông
- (2) Threaded rod M6: Galvanized steel, used to hang carriers and M6 nut used to adjust the height
Thanh ren M6: Làm từ thép mạ kẽm, dùng để treo hệ khung xương và đai ốc M6 được sử dụng để điều chỉnh cao độ trần
- (3) Hanger: Used to hang main carriers
Móc treo khung: Dùng để treo khung chính
- (4) Main carrier: Used to hang clip-in carriers and create stability for the ceiling system
Khung chính: Sử dụng treo hệ xương trần clip-in và tăng độ vững chắc cho hệ trần
- (5) Connector: Connect main carriers together
Nối khung chính: Dùng để nối khung chính

- (6) Wall angle: Made from aluminum alloy or steel and pre-painted. Hold the ceiling panel at the corner of the wall
Thanh viền tường: Làm từ nhôm hợp kim hoặc và được phủ màu. Dùng để giữ tấm trần ở góc tường và tạo độ thẩm mỹ
- (7) Clip-in hanger: Galvanized steel
Móc treo clip-in: Làm từ thép mạ kẽm
- (8) Clip-in carrier: Galvanized steel. Used to clip ceiling panels
Xương clip-in: Làm từ thép mạ kẽm. Dùng để kẹp giữ tấm trần
- (9) Clip-in connector: Galvanized steel. Used to connect clip-in carriers together
Nối xương clip-in: Làm từ thép mạ kẽm. Sử dụng để nối các thanh xương clip-in với nhau
- (10) Austrong clip-in panel: Made from aluminum alloy. Panel surface is powder coated
Tấm trần Austrong Clip-in: Làm từ nhôm hợp kim. Bề mặt tấm trần được sơn tĩnh điện

Technical standards:

- + Material: Aluminum alloy A3003 H14-H16
Certificate: ASTM B209/B209M-21a
 - + Related accessories are made from galvanized steel
Certificate: ASTM C635/C635M-17
 - + Fire resistance properties of materials
Certificate: QCVN 06:2022/BXD
 - + According to Austrong technical standards
- Tiêu chuẩn kỹ thuật:**
- + Vật liệu: Nhôm hợp kim mác A3003 H14-H16
Chứng nhận đạt tiêu chuẩn: ASTM B209/B209M-21a
 - + Khung trần và phụ kiện làm bằng thép mạ kẽm
Chứng nhận đạt tiêu chuẩn: ASTM C635/C635M-17
 - + Đặc tính chống cháy vật liệu theo: QCVN 06:2022/BXD
 - + Theo tiêu chuẩn kỹ thuật của Austrong

Revisions		
No	Date	Description

Owner: _____

Project: _____

Category: _____

Location: _____

Contractor:
Austrong Group
Ceiling - Sun Louver - Façade
Hanoi - Office:
No 49 Ln 15 An Duong Vuong Road, Phu Thuong Ward, Tay Ho District, Hanoi City, Vietnam
Ho Chi Minh - Office:
No 73-75 S3 Road, Tay Thanh Ward, Tan Phu District, Ho Chi Minh City, Vietnam
Website: www.austrong.com.vn

Function	Name	Signature
Approved	
Checked	Nguyễn Trung Kiên	
Designed	Nguyễn Trung Kiên	

Title Drawing:
BẢN VẼ HỆ TRẦN
CLIP-IN 600x600

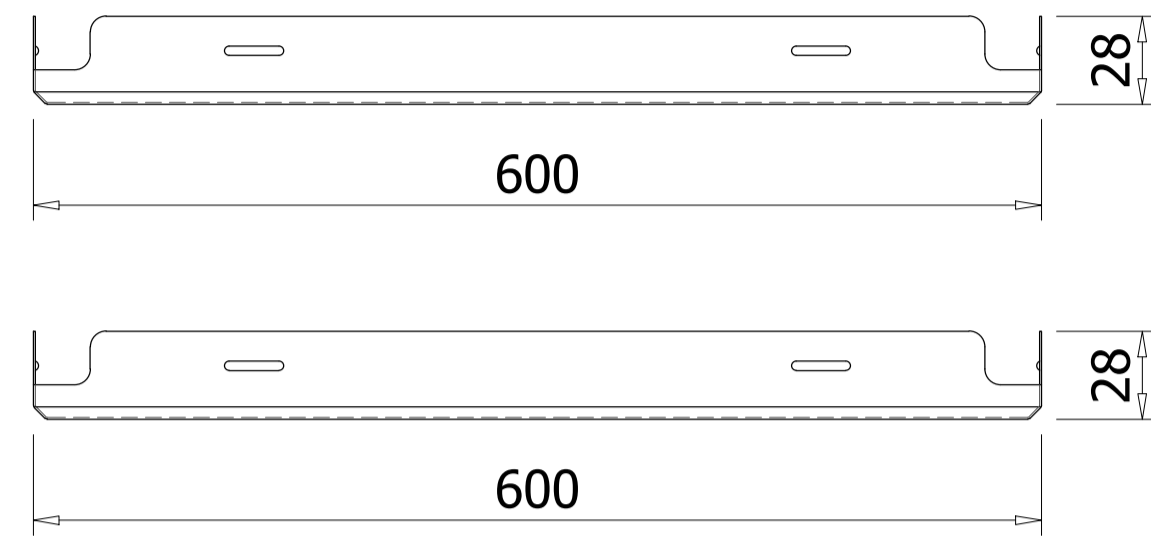
Scale	Format
Date	01/2024	A3 (420x297)
Drawing No.	

© This drawing is copyright by AUSTRONG GROUP

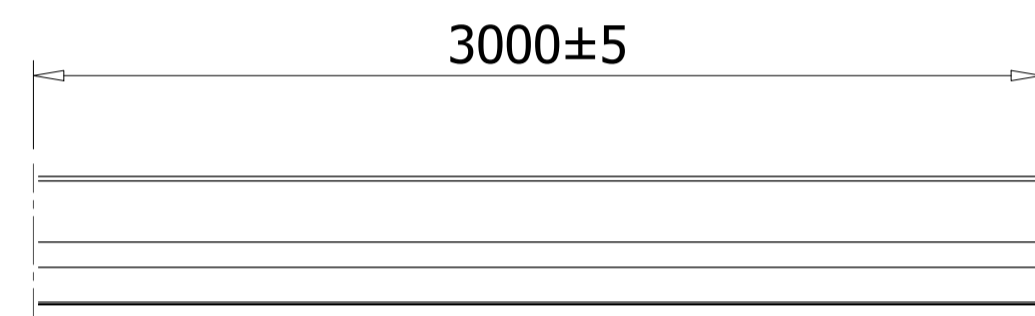
Austrong Products

ALUMINUM CEILING CLIP-IN TILE 600x600 (A2)

TRẦN NHÔM AUSTRONG CLIP-IN 600x600 (A2)

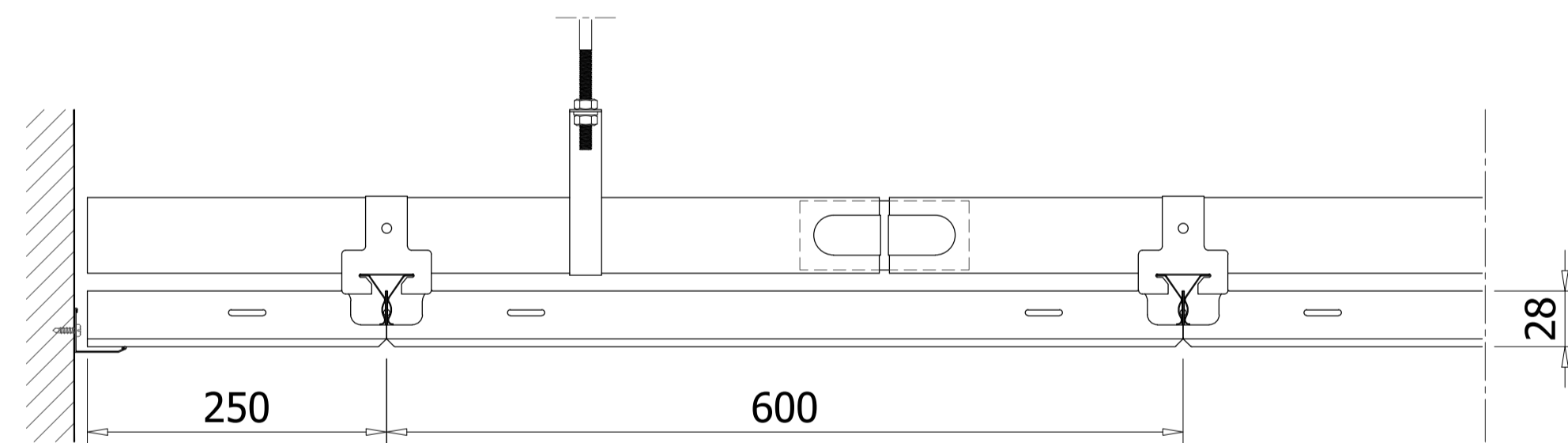


PANEL SECTION/ MẶT CẮT TẦM



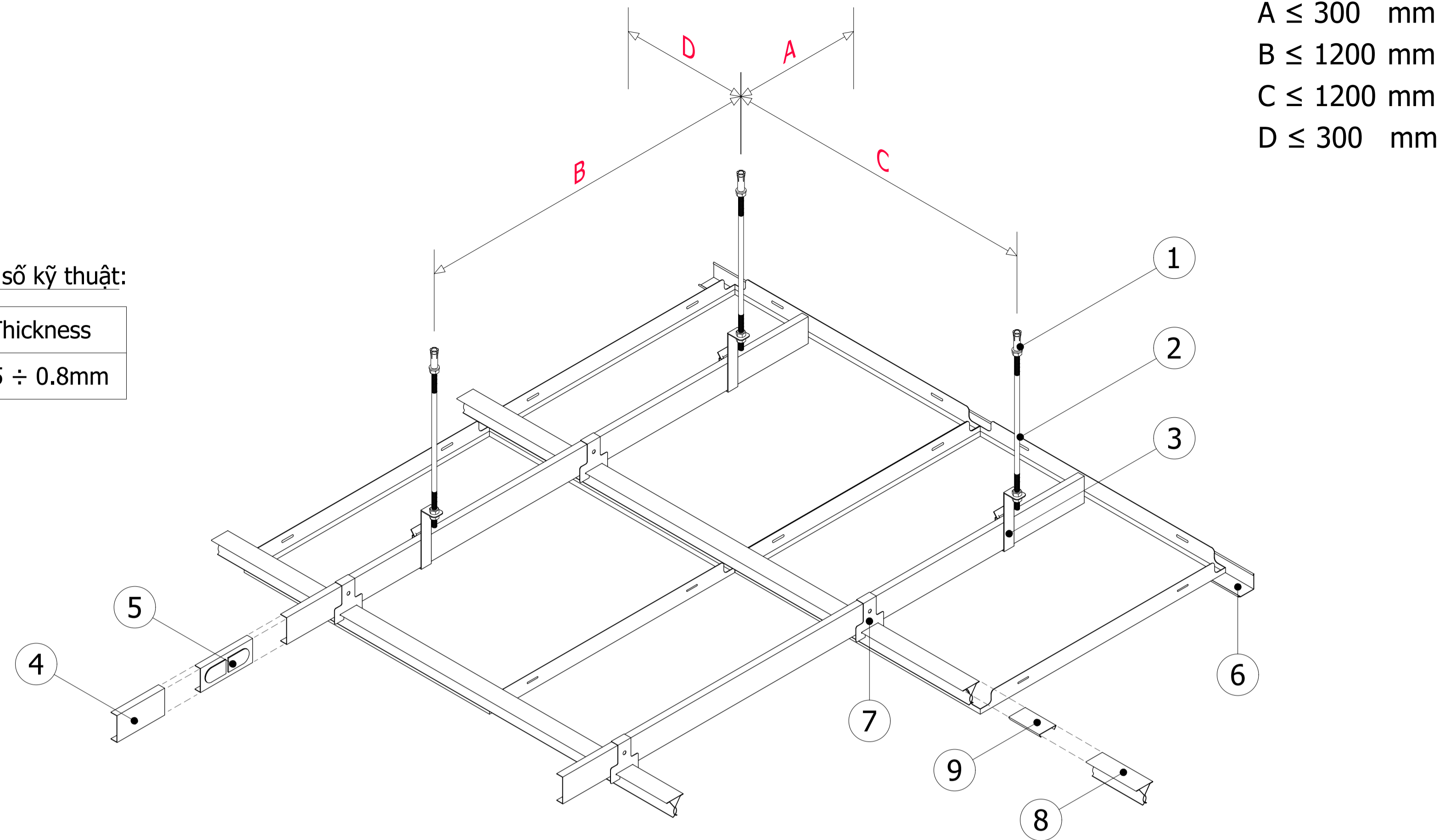
CARRIER/ KHUNG XƯƠNG TRẦN

TYPICAL SECTION/ MẶT CẮT ĐIỂN HÌNH:

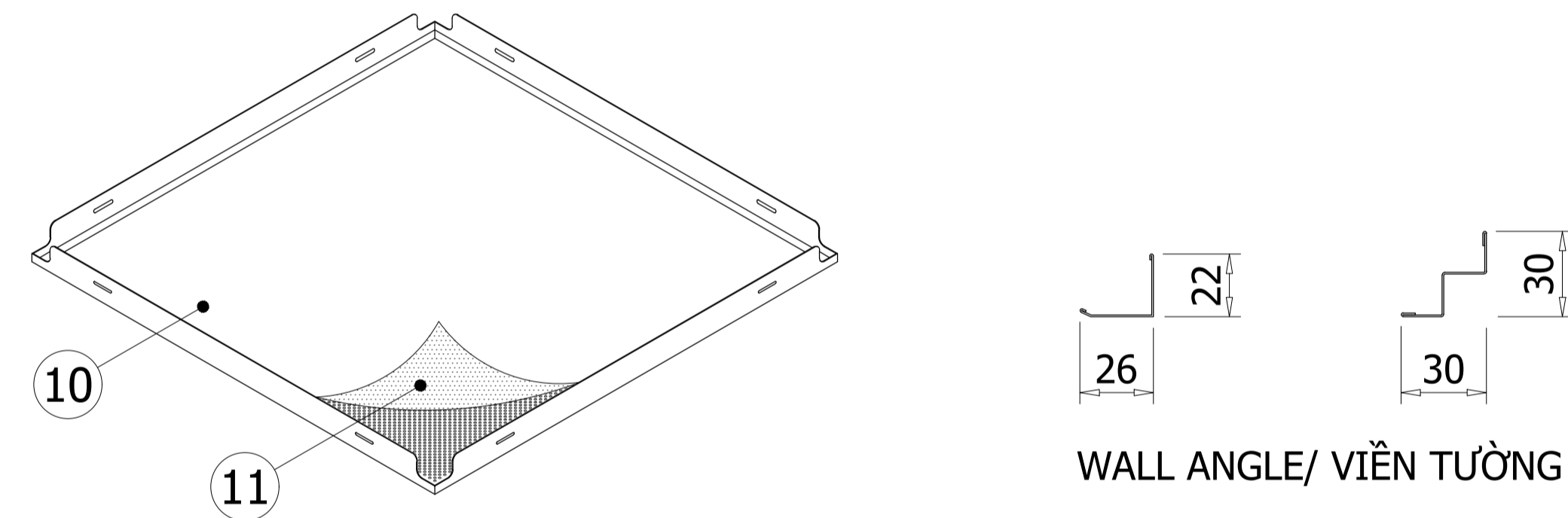


Specification/ Thông số kỹ thuật:

Module	Thickness
600x600	0.5 ÷ 0.8mm



A ≤ 300 mm
B ≤ 1200 mm
C ≤ 1200 mm
D ≤ 300 mm

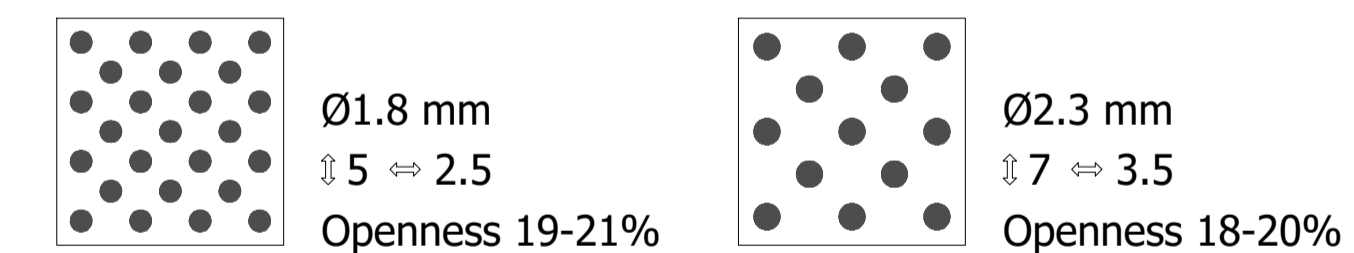


WALL ANGLE/ VIỀN TƯỜNG

- (1) Bullet fastener M6: Galvanized steel, used to hang threaded rod from concrete ceiling
Nở dạn M6: Làm từ thép mạ kẽm, sử dụng để treo thanh ren lên trần bê tông
- (2) Threaded rod M6: Galvanized steel, used to hang carriers and M6 nut used to adjust the height
Thanh ren M6: Làm từ thép mạ kẽm, dùng để treo hệ khung xương và đai ốc M6 được sử dụng để điều chỉnh cao độ trần
- (3) Hanger: Used to hang main carriers
Móc treo khung: Dùng để treo khung chính
- (4) Main carrier: Used to hang clip-in carriers and create stability for the ceiling system
Khung chính: Sử dụng treo hệ xương trần clip-in và tăng độ vững chắc cho hệ trần
- (5) Connector: Connect main carriers together
Nối khung chính: Dùng để nối khung chính
- (6) Clip-in hanger: Galvanized steel
Móc treo clip-in: Làm từ thép mạ kẽm

- (7) Wall angle: Made from aluminum alloy or steel and pre-painted. Hold the ceiling panel at the corner of the wall
Thanh viền tường: Làm từ nhôm hợp kim hoặc và được phủ màu. Dùng để giữ tấm trần ở góc tường và tạo độ thẩm mỹ
- (8) Clip-in carrier: Galvanized steel. Used to clip ceiling panels
Xương clip-in: Làm từ thép mạ kẽm. Dùng để kẹp giữ tấm trần
- (9) Clip-in connector: Galvanized steel. Used to connect clip-in carriers together
Nối xương clip-in: Làm từ thép mạ kẽm. Sử dụng để nối các thanh xương clip-in với nhau
- (10) Austrong clip-in panel: Made from aluminum alloy. Panel surface is coated with polyester paint
Tấm trần Austrong Clip-in: Làm từ nhôm hợp kim. Bề mặt tấm trần được sơn polyester (PE)
- (11) Fiberglass tissue: black non-woven fabric
Vải tiêu âm: không dệt màu đen

Perforated Patterns/ Mẫu đục lỗ:



Technical standards:

- + Material: Aluminum alloy A3003 H14-H16
Certificate: ASTM B209/B209M-21a
 - + Related accessories are made from galvanized steel
Certificate: ASTM C635/C635M-17
 - + Fire resistance properties of materials
Certificate: QCVN 06:2022/BXD
 - + According to Austrong technical standards
- Tiêu chuẩn kỹ thuật:**
- + Vật liệu: Nhôm hợp kim mác A3003 H14-H16
Chứng nhận đạt tiêu chuẩn: ASTM B209/B209M-21a
 - + Khung trần và phụ kiện làm bằng thép mạ kẽm
Chứng nhận đạt tiêu chuẩn: ASTM C635/C635M-17
 - + Đặc tính chống cháy vật liệu theo: QCVN 06:2022/BXD
 - + Theo tiêu chuẩn kỹ thuật của Austrong

Revisions		
No	Date	Description
.....
.....
.....
.....
.....
.....
.....
.....

Owner:

Project:

Category:

Location:

Contractor:
Austrong Group
Ceiling - Sun Louver - Façade
Hanoi - Office:
No 49 Ln 15 An Duong Vuong Road, Phu Thuong Ward, Tay Ho District, Hanoi City, Vietnam
Ho Chi Minh - Office:
No 73-75 S3 Road, Tay Thanh Ward, Tan Phu District, Ho Chi Minh City, Vietnam
Website: www.austrong.com.vn

Function	Name	Signature
Approved	
Checked	Nguyễn Trung Kiên	
Designed	Nguyễn Trung Kiên	

Titlle Drawing:
BẢN VẼ HỆ TRẦN
CLIP-IN 600x600

Scale	Format
Date	01/2024	A3 (420x297)
Drawing No.	

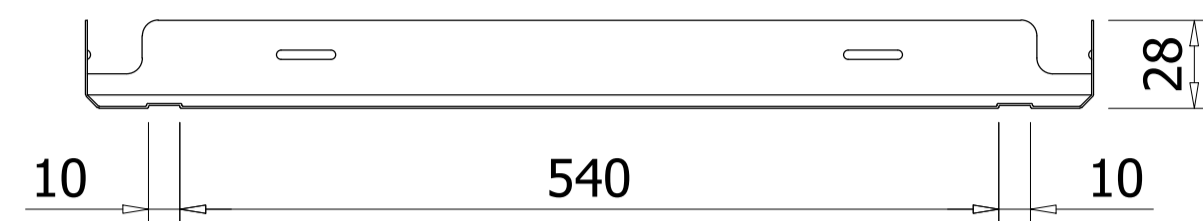
© This drawing is copyright by AUSTRONG GROUP

Austrong Products

ALUMINUM CEILING CLIP-IN TILE 600x600 (A2)

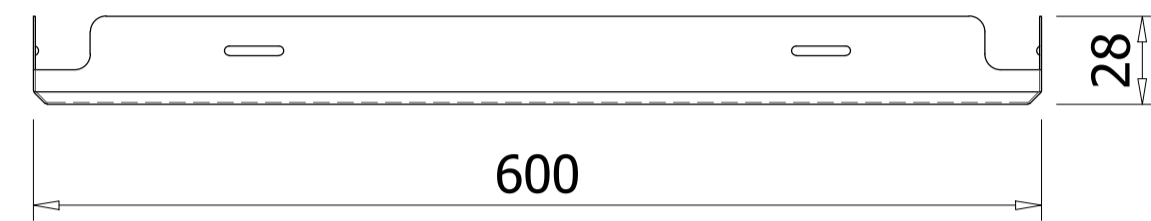
TRẦN NHÔM AUSTRONG CLIP-IN 600x600 (A2)

A ≤ 300 mm
B ≤ 1200 mm
C ≤ 1200 mm
D ≤ 300 mm

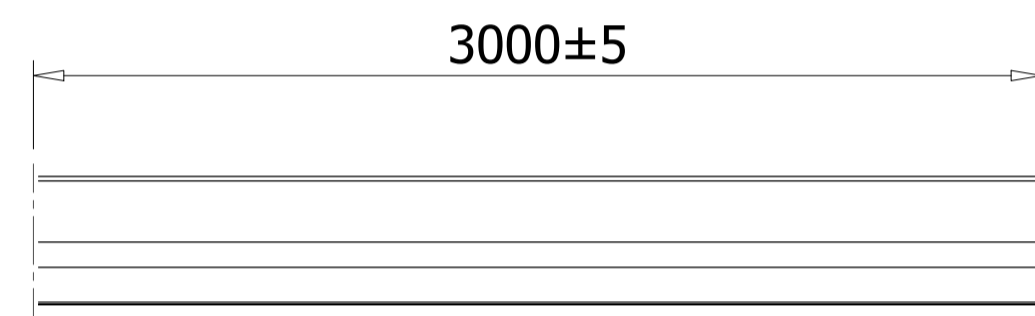


Specification/ Thông số kỹ thuật:

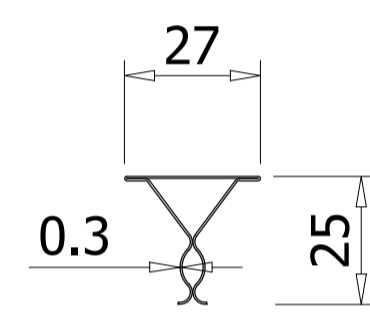
Module	Thickness
600x600	0.5 ÷ 0.8mm



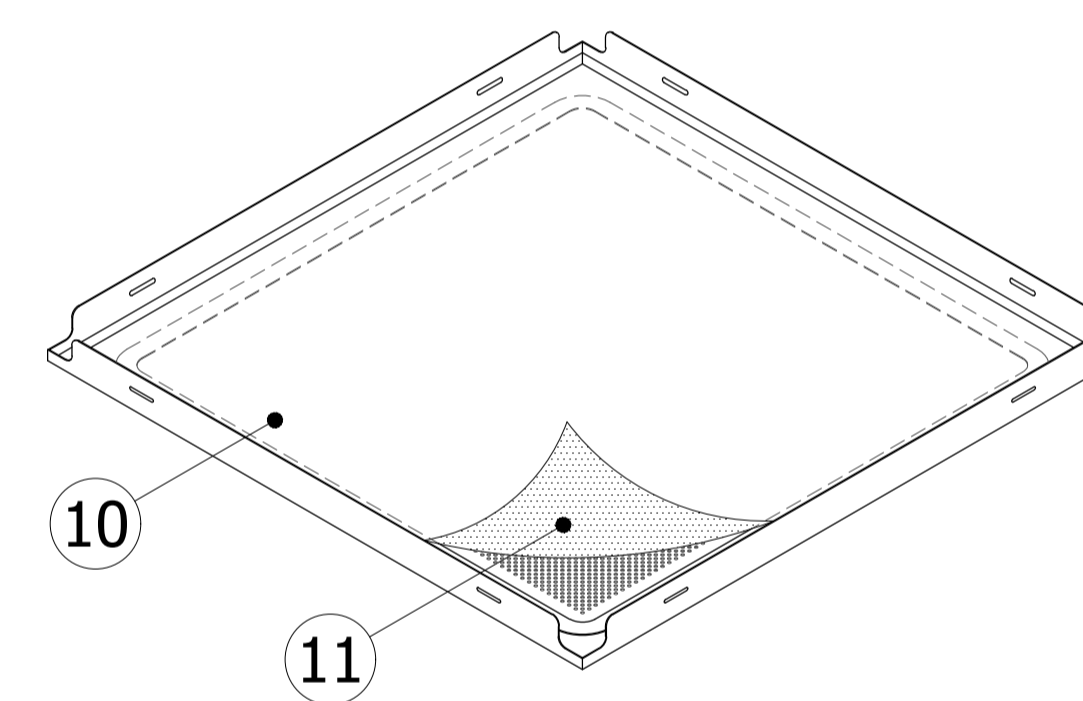
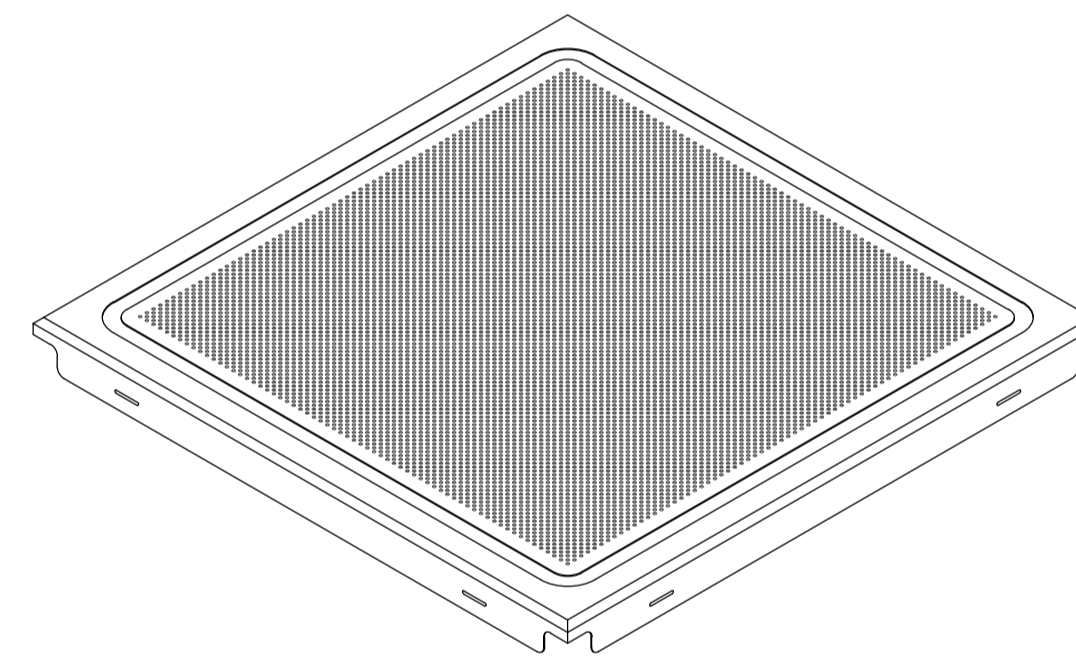
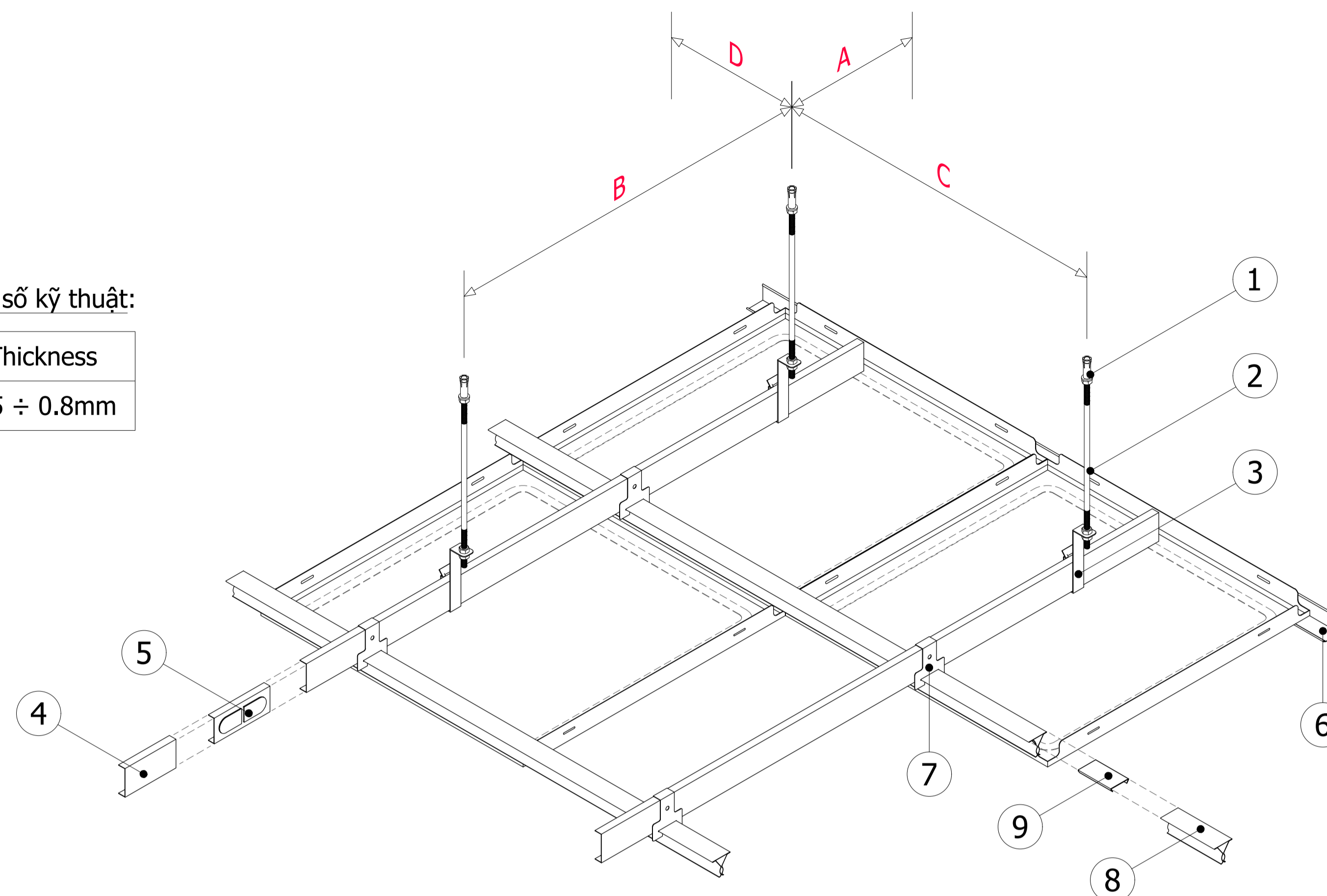
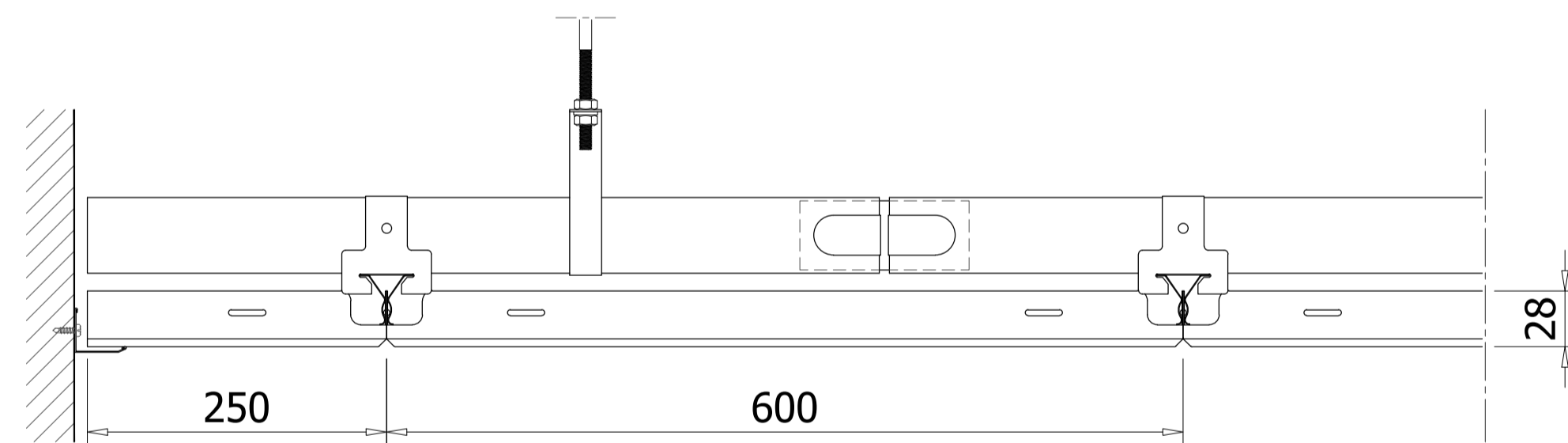
PANEL SECTION/ MẶT CẮT TẤM



CARRIER/ KHUNG XƯƠNG TRẦN



TYPICAL SECTION/ MẶT CẮT ĐIỂN HÌNH:

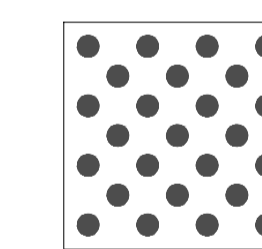


WALL ANGLE/ VIỀN TƯỜNG

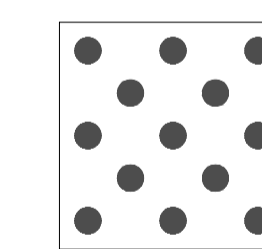
- (1) Bullet fastener M6: Galvanized steel, used to hang threaded rod from concrete ceiling
Nốt đạn M6: Làm từ thép mạ kẽm, sử dụng để treo thanh ren lên trần bê tông
- (2) Threaded rod M6: Galvanized steel, used to hang carriers and M6 nut used to adjust the height
Thanh ren M6: Làm từ thép mạ kẽm, dùng để treo hệ khung xương và đai ốc M6 được sử dụng để điều chỉnh cao độ trần
- (3) Hanger: Used to hang main carriers
Móc treo khung: Dùng để treo khung chính
- (4) Main carrier: Used to hang clip-in carriers and create stability for the ceiling system
Khung chính: Sử dụng treo hệ xương trần clip-in và tăng độ vững chắc cho hệ trần
- (5) Connector: Connect main carriers together
Nối khung chính: Dùng để nối khung chính
- (6) Clip-in hanger: Galvanized steel
Móc treo clip-in: Làm từ thép mạ kẽm

- (7) Wall angle: Made from aluminum alloy or steel and pre-painted. Hold the ceiling panel at the corner of the wall
Thanh viền tường: Làm từ nhôm hợp kim hoặc và được phủ màu. Dùng để giữ tấm trần ở góc tường và tạo độ thẩm mỹ
- (8) Clip-in carrier: Galvanized steel. Used to clip ceiling panels
Xương clip-in: Làm từ thép mạ kẽm. Dùng để kẹp giữ tấm trần
- (9) Clip-in connector: Galvanized steel. Used to connect clip-in carriers together
Nối xương clip-in: Làm từ thép mạ kẽm. Sử dụng để nối các thanh xương clip-in với nhau
- (10) Austrong clip-in panel: Made from aluminum alloy. Panel surface is coated with polyester paint
Tấm trần Austrong Clip-in: Làm từ nhôm hợp kim. Bề mặt tấm trần được sơn polyester (PE)
- (11) Fiberglass tissue: black non-woven fabric
Vải tiêu âm: không dệt màu đen

Perforated Patterns/ Mẫu đục lỗ:



Ø1.8 mm
± 5 ÷ 2.5
Openness 19-21%



Ø2.3 mm
± 7 ÷ 3.5
Openness 18-20%

Technical standards:

- + Material: Aluminum alloy A3003 H14-H16
Certificate: ASTM B209/B209M-21a
 - + Related accessories are made from galvanized steel
Certificate: ASTM C635/C635M-17
 - + Fire resistance properties of materials
Certificate: QCVN 06:2022/BXD
 - + According to Austrong technical standards
- #### Tiêu chuẩn kỹ thuật:
- + Vật liệu: Nhôm hợp kim mác A3003 H14-H16
Chứng nhận đạt tiêu chuẩn: ASTM B209/B209M-21a
 - + Khung trần và phụ kiện làm bằng thép mạ kẽm
Chứng nhận đạt tiêu chuẩn: ASTM C635/C635M-17
 - + Đặc tính chống cháy vật liệu theo: QCVN 06:2022/BXD
 - + Theo tiêu chuẩn kỹ thuật của Austrong

Revisions		
No	Date	Description
.....
.....
.....
.....
.....
.....
.....
.....

Owner:

Project:

Category:

Location:

Contractor:
Austrong Group
Ceiling - Sun Louver - Façade
Hanoi - Office:
No 49 Ln 15 An Duong Vuong Road, Phu Thuong Ward, Tay Ho District, Hanoi City, Vietnam
Ho Chi Minh - Office:
No 73-75 S3 Road, Tay Thanh Ward, Tan Phu District, Ho Chi Minh City, Vietnam
Website: www.austrong.com.vn

Function	Name	Signature
Approved	
Checked	Nguyễn Trung Kiên	
Designed	Nguyễn Trung Kiên	

Titlle Drawing:
BẢN VẼ HỆ TRẦN
CLIP-IN 600x600

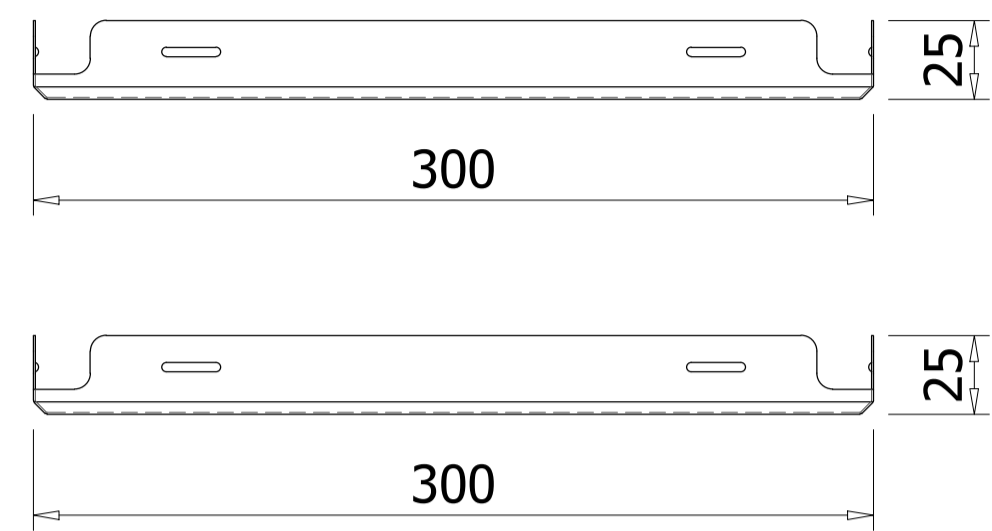
Scale	Format
Date	01/2024	A3 (420x297)
Drawing No.	

© This drawing is copyright by AUSTRONG GROUP

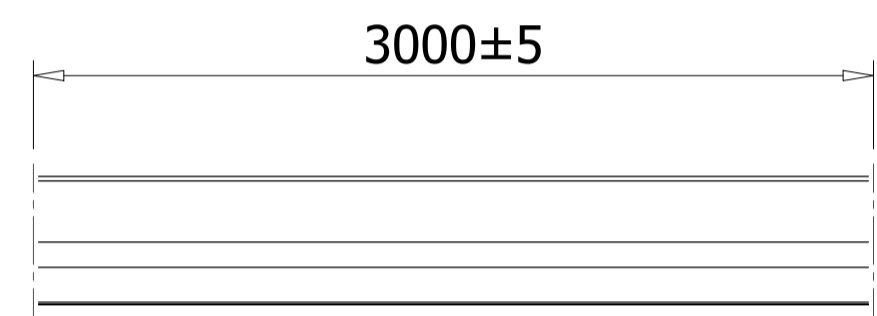
Austrong Products

ALUMINUM CEILING CLIP-IN TILE 300x300

TRẦN NHÔM AUSTRONG CLIP-IN 300x300

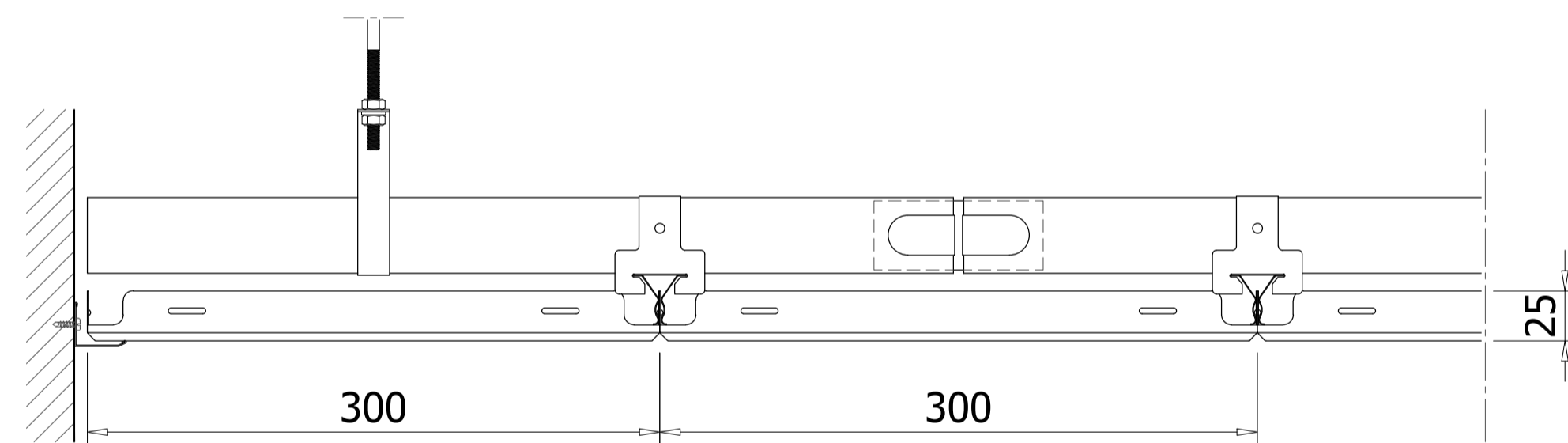


PANEL SECTION/ MẶT CẮT TẤM



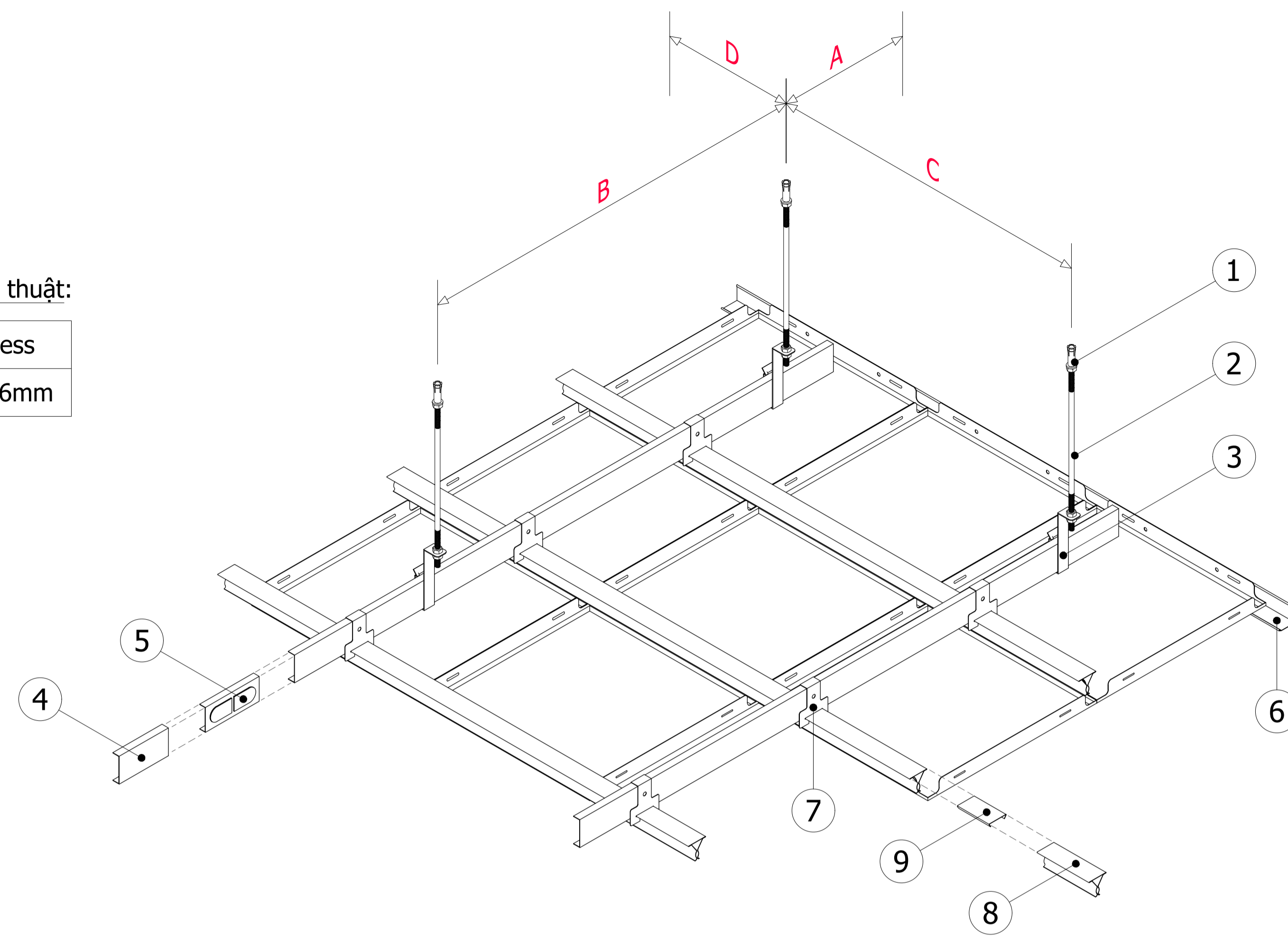
CARRIER/ KHUNG XƯƠNG TRẦN

TYPICAL SECTION/ MẶT CẮT ĐIỂN HÌNH:

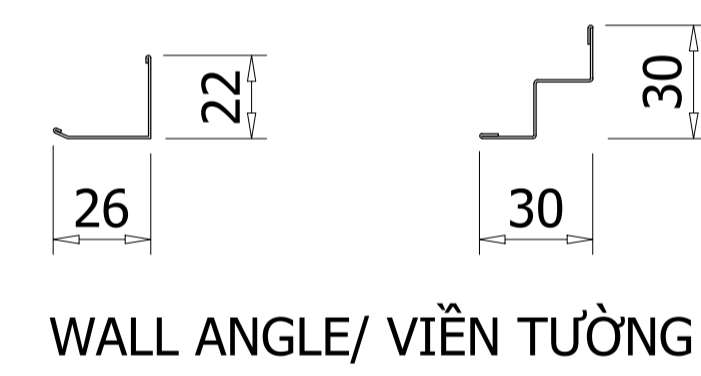
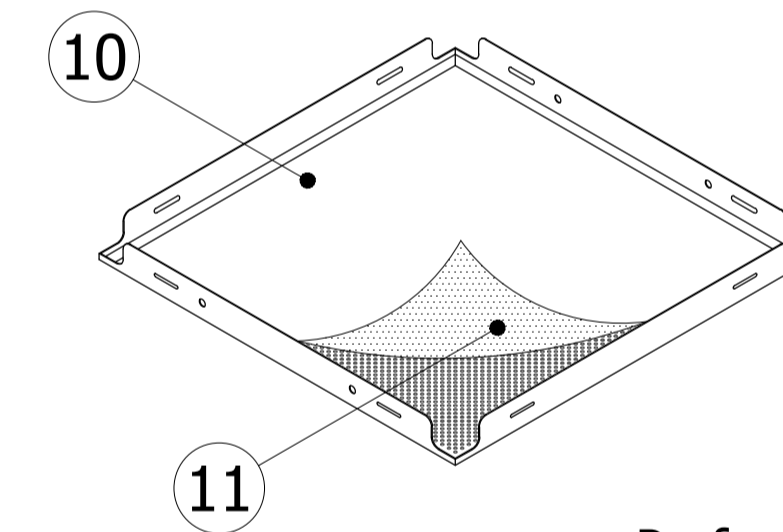


Specification/ Thông số kỹ thuật:

Module	Thickness
300x300	0.5 ÷ 0.6mm

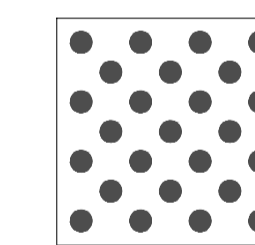


A ≤ 300 mm
B ≤ 1200 mm
C ≤ 1200 mm
D ≤ 300 mm

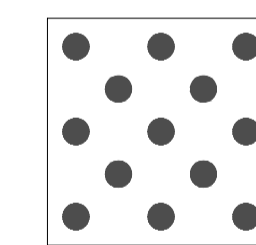


WALL ANGLE/ VIỀN TƯỜNG

Perforated Patterns/ Mẫu đục lỗ:



Ø1.8 mm
± 5 ÷ 2.5
Openness 19-21%



Ø2.3 mm
± 7 ÷ 3.5
Openness 18-20%

Technical standards:

- + Material: Aluminum alloy A3003 H14-H16
Certificate: ASTM B209/B209M-21a
- + Related accessories are made from galvanized steel
Certificate: ASTM C635/C635M-17
- + Fire resistance properties of materials
Certificate: QCVN 06:2022/BXD
- + According to Austrong technical standards
- Tiêu chuẩn kỹ thuật:**
- + Vật liệu: Nhôm hợp kim mác A3003 H14-H16
Chứng nhận đạt tiêu chuẩn: ASTM B209/B209M-21a
- + Khung trần và phụ kiện làm bằng thép mạ kẽm
Chứng nhận đạt tiêu chuẩn: ASTM C635/C635M-17
- + Đặc tính chống cháy vật liệu theo: QCVN 06:2022/BXD
- + Theo tiêu chuẩn kỹ thuật của Austrong

- (1) Bullet fastener M6: Galvanized steel, used to hang threaded rod from concrete ceiling
Nở dạn M6: Làm từ thép mạ kẽm, sử dụng để treo thanh ren lên trần bê tông
- (2) Threaded rod M6: Galvanized steel, used to hang carriers and M6 nut used to adjust the height
Thanh ren M6: Làm từ thép mạ kẽm, dùng để treo hệ khung xương và đai ốc M6 được sử dụng để điều chỉnh cao độ trần
- (3) Hanger: Used to hang main carriers
Móc treo khung: Dùng để treo khung chính
- (4) Main carrier: Used to hang clip-in carriers and create stability for the ceiling system
Khung chính: Sử dụng treo hệ xương trần clip-in và tăng độ vững chắc cho hệ trần
- (5) Connector: Connect main carriers together
Nối khung chính: Dùng để nối khung chính
- (6) Clip-in hanger: Galvanized steel
Móc treo clip-in: Làm từ thép mạ kẽm

- (7) Wall angle: Made from aluminum alloy or steel and pre-painted. Hold the ceiling panel at the corner of the wall
Thanh viền tường: Làm từ nhôm hợp kim hoặc và được phủ màu. Dùng để giữ tấm trần ở góc tường và tạo độ thẩm mỹ
- (8) Clip-in carrier: Galvanized steel. Used to clip ceiling panels
Xương clip-in: Làm từ thép mạ kẽm. Dùng để kẹp giữ tấm trần
- (9) Clip-in connector: Galvanized steel. Used to connect clip-in carriers together
Nối xương clip-in: Làm từ thép mạ kẽm. Sử dụng để nối các thanh xương clip-in với nhau
- (10) Austrong clip-in panel: Made from aluminum alloy. Panel surface is coated with polyester paint
Tấm trần Austrong Clip-in: Làm từ nhôm hợp kim. Bề mặt tấm trần được sơn polyester (PE)
- (11) Fiberglass tissue: black non-woven fabric
Vải tiêu âm: không dệt màu đen


Revisions		
No	Date	Description
.....
.....
.....
.....
.....
.....
.....
.....
.....
.....

Owner:

Project:

Category:

Location:


Contractor: **Austrong Group** 
Ceiling - Sun Louver - Façade
 Hanoi - Office: No 49 Ln 15 An Duong Vuong Road, Phu Thuong Ward, Tay Ho District, Hanoi City, Vietnam
 Ho Chi Minh - Office: No 73-75 S3 Road, Tay Thanh Ward, Tan Phu District, Ho Chi Minh City, Vietnam
 Website: www.austrong.com.vn

Function	Name	Signature
Approved	
Checked	Nguyễn Trung Kiên	
Designed	Nguyễn Trung Kiên	

Titlle Drawing:

BẢN VẼ HỆ TRẦN
CLIP-IN 300x300

Scale	Format
Date	01/2024	A3 (420x297)
Drawing No.	

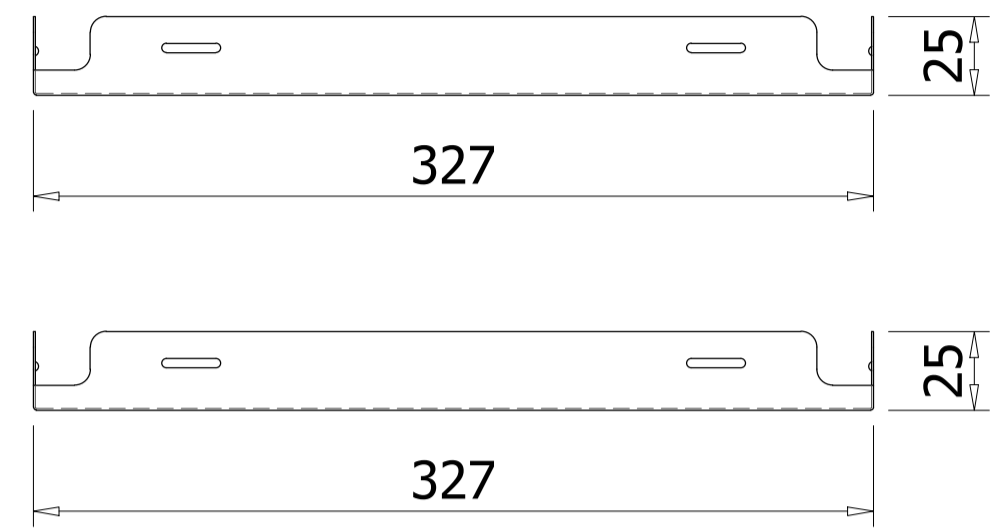
 This drawing is copyright by AUSTRONG GROUP

Austrong Products

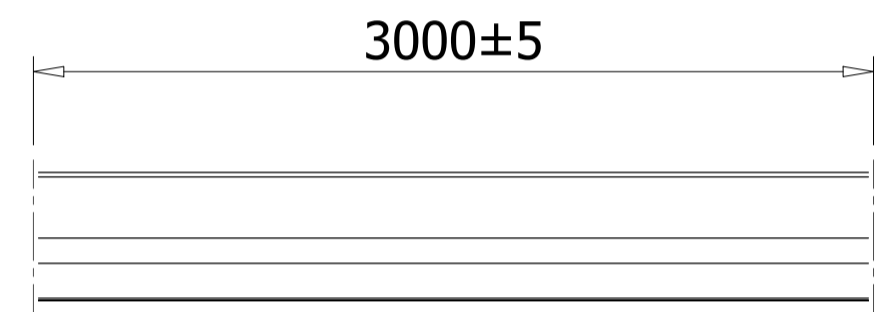
ALUMINUM CEILING CLIP-IN TILE 327x327

TRẦN NHÔM AUSTRONG CLIP-IN 327x327

A ≤ 300 mm
 B ≤ 1200 mm
 C ≤ 1200 mm
 D ≤ 300 mm



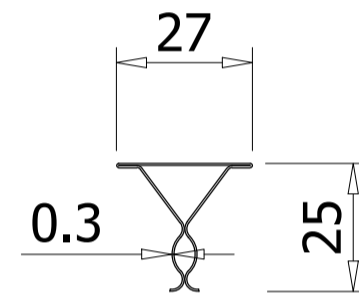
PANEL SECTION/ MẶT CẮT TẦM



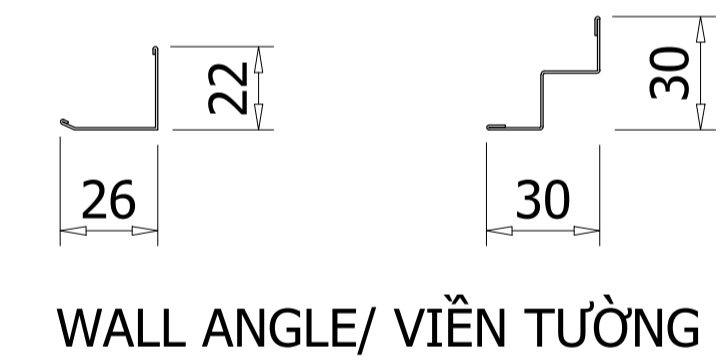
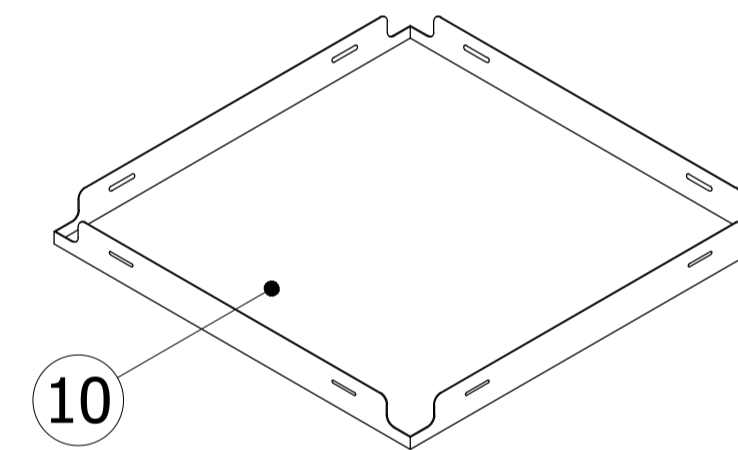
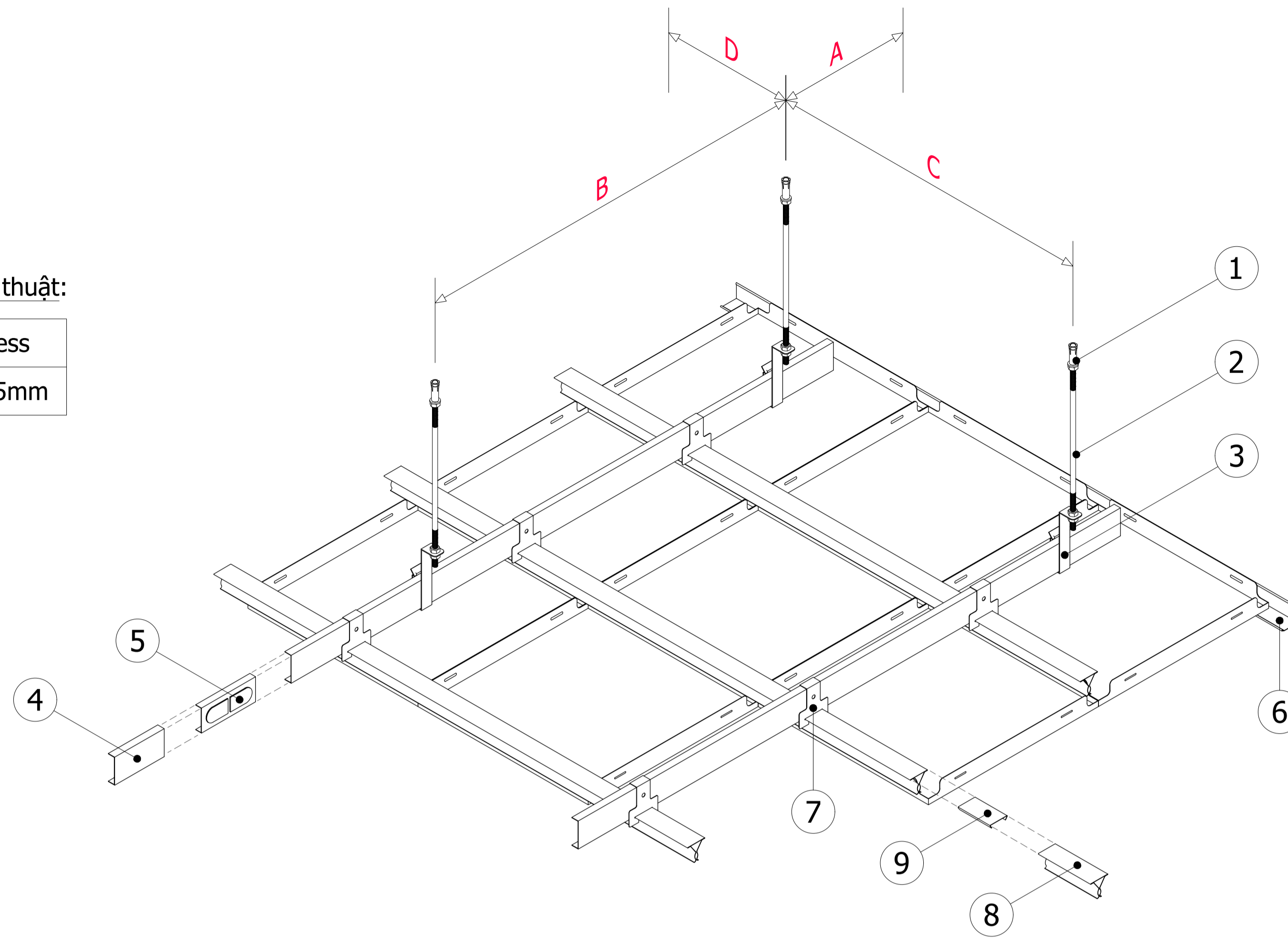
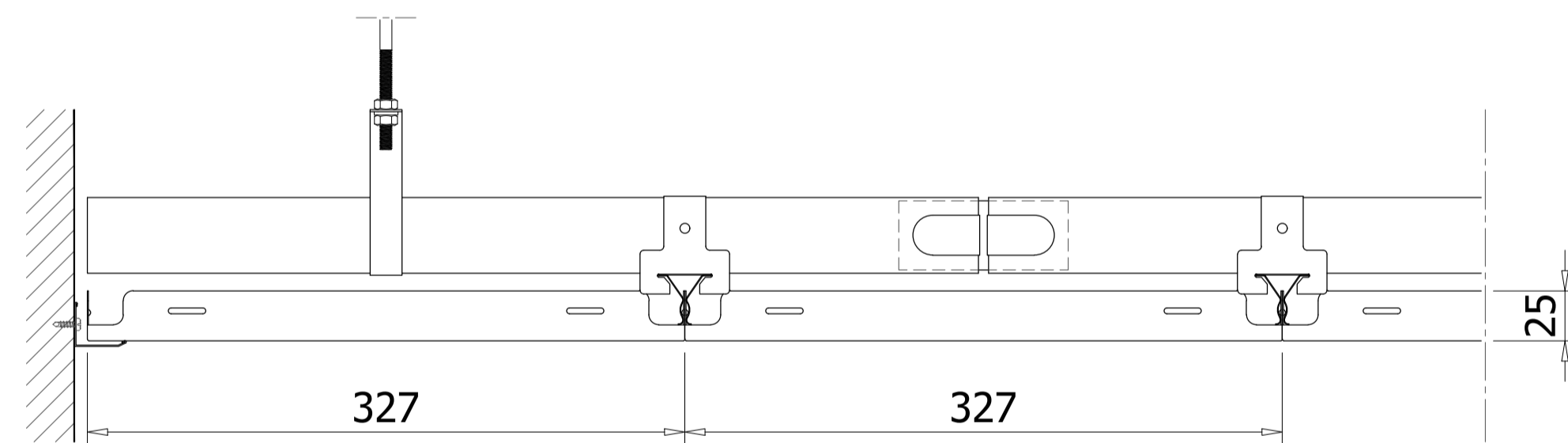
CARRIER/ KHUNG XƯƠNG TRẦN

Specification/ Thông số kỹ thuật:

Module	Thickness
327x327	0.4 ÷ 0.5mm



TYPICAL SECTION/ MẶT CẮT ĐIỂN HÌNH:



WALL ANGLE/ VIỀN TƯỜNG

- (1) Bullet fastener M6: Galvanized steel, used to hang threaded rod from concrete ceiling
Nở đạn M6: Làm từ thép mạ kẽm, sử dụng để treo thanh ren lên trần bê tông
- (2) Threaded rod M6: Galvanized steel, used to hang carriers and M6 nut used to adjust the height
Thanh ren M6: Làm từ thép mạ kẽm, dùng để treo hệ khung xương và đai ốc M6 được sử dụng để điều chỉnh cao độ trần
- (3) Hanger: Used to hang main carriers
Móc treo khung: Dùng để treo khung chính
- (4) Main carrier: Used to hang clip-in carriers and create stability for the ceiling system
Khung chính: Sử dụng treo hệ xương trần clip-in và tăng độ vững chắc cho hệ trần
- (5) Connector: Connect main carriers together
Nối khung chính: Dùng để nối khung chính
- (6) Wall angle: Made from aluminum alloy or steel and pre-painted. Hold the ceiling panel at the corner of the wall
Thanh viền tường: Làm từ nhôm hợp kim hoặc và được phủ màu. Dùng để giữ tấm trần ở góc tường và tạo độ thẩm mỹ
- (7) Clip-in hanger: Galvanized steel
Móc treo clip-in: Làm từ thép mạ kẽm
- (8) Clip-in carrier: Galvanized steel. Used to clip ceiling panels
Xương clip-in: Làm từ thép mạ kẽm. Dùng để kẹp giữ tấm trần
- (9) Clip-in connector: Galvanized steel. Used to connect clip-in carriers together
Nối xương clip-in: Làm từ thép mạ kẽm. Sử dụng để nối các thanh xương clip-in với nhau
- (10) Austrong clip-in panel: Made from aluminum alloy. Panel surface is coated with polyester paint
Tấm trần Austrong Clip-in: Làm từ nhôm hợp kim. Bề mặt tấm trần được sơn polyester (PE)

Technical standards:

- + Material: Aluminum alloy A3003 H14-H16
 Certificate: ASTM B209/B209M-21a
- + Related accessories are made from galvanized steel
 Certificate: ASTM C635/C635M-17
- + Fire resistance properties of materials
 Certificate: QCVN 06:2022/BXD
- + According to Austrong technical standards

Tiêu chuẩn kỹ thuật:

- + Vật liệu: Nhôm hợp kim mác A3003 H14-H16
 Chứng nhận đạt tiêu chuẩn: ASTM B209/B209M-21a
- + Khung trần và phụ kiện làm bằng thép mạ kẽm
 Chứng nhận đạt tiêu chuẩn: ASTM C635/C635M-17
- + Đặc tính chống cháy vật liệu theo: QCVN 06:2022/BXD
- + Theo tiêu chuẩn kỹ thuật của Austrong

Revisions		
No	Date	Description
....
....
....
....
....
....
....

Owner:

Project:

Category:

Location:

Contractor:
Austrong Group
 Ceiling - Sun Louver - Façade
 Hanoi - Office:
 No 49 Ln 15 An Duong Vuong Road, Phu Thuong Ward,
 Tay Ho District, Hanoi City, Vietnam
 Ho Chi Minh - Office:
 No 73-75 S3 Road, Tay Thanh Ward, Tan Phu District,
 Ho Chi Minh City, Vietnam
 Website: www.austrong.com.vn

Function	Name	Signature
Approved	
Checked	Nguyễn Trung Kiên	
Designed	Nguyễn Trung Kiên	

Title Drawing:
BẢN VẼ HỆ TRẦN
CLIP-IN 327x327

Scale	Format
Date	01/2024	A3 (420x297)
Drawing No.	

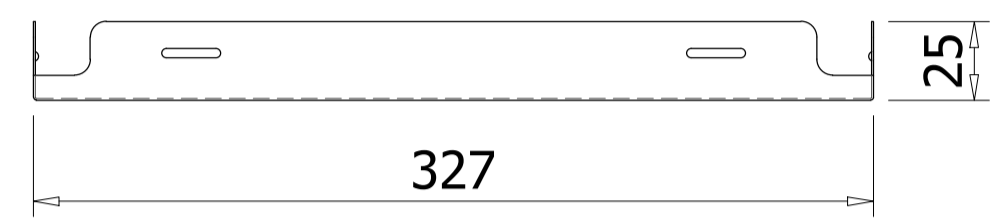
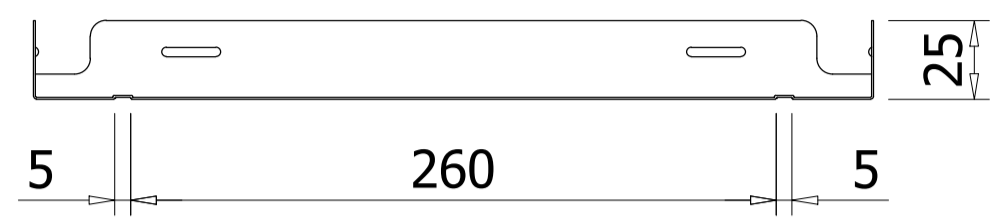
© This drawing is copyright by AUSTRONG GROUP

Austrong Products

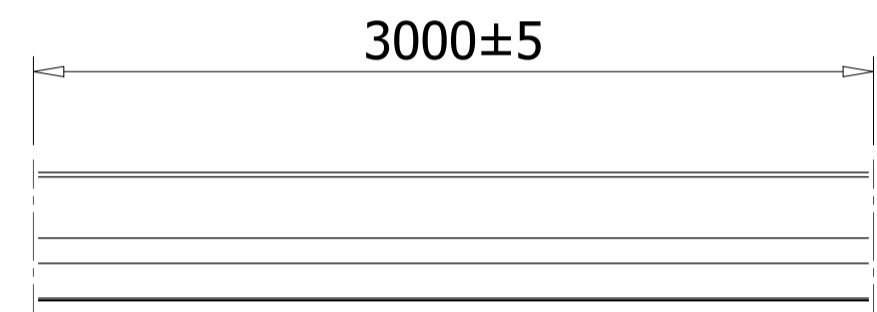
ALUMINUM CEILING CLIP-IN TILE 327x327

TRẦN NHÔM AUSTRONG CLIP-IN 327x327

A ≤ 300 mm
B ≤ 1200 mm
C ≤ 1200 mm
D ≤ 300 mm



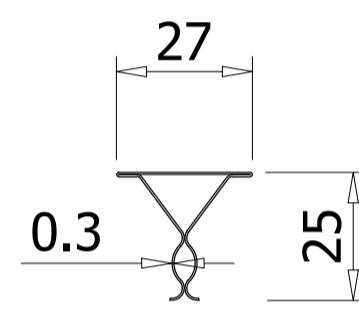
PANEL SECTION/ MẶT CẮT TẤM



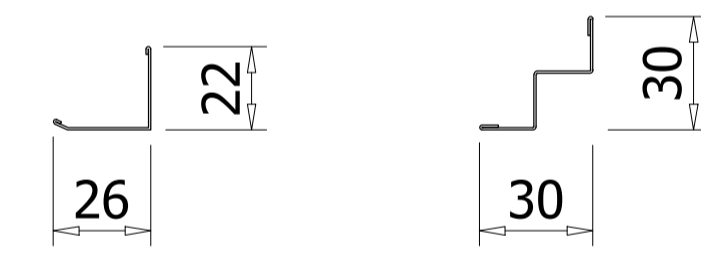
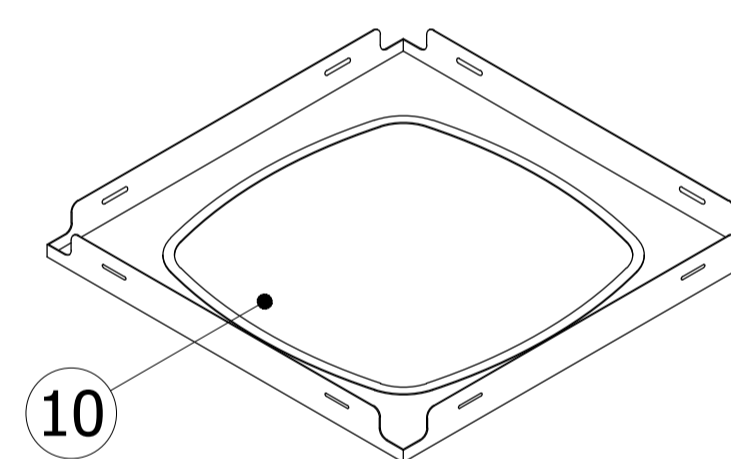
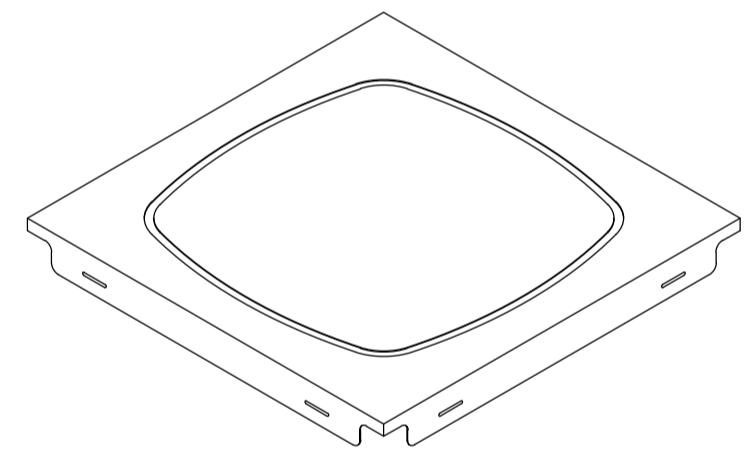
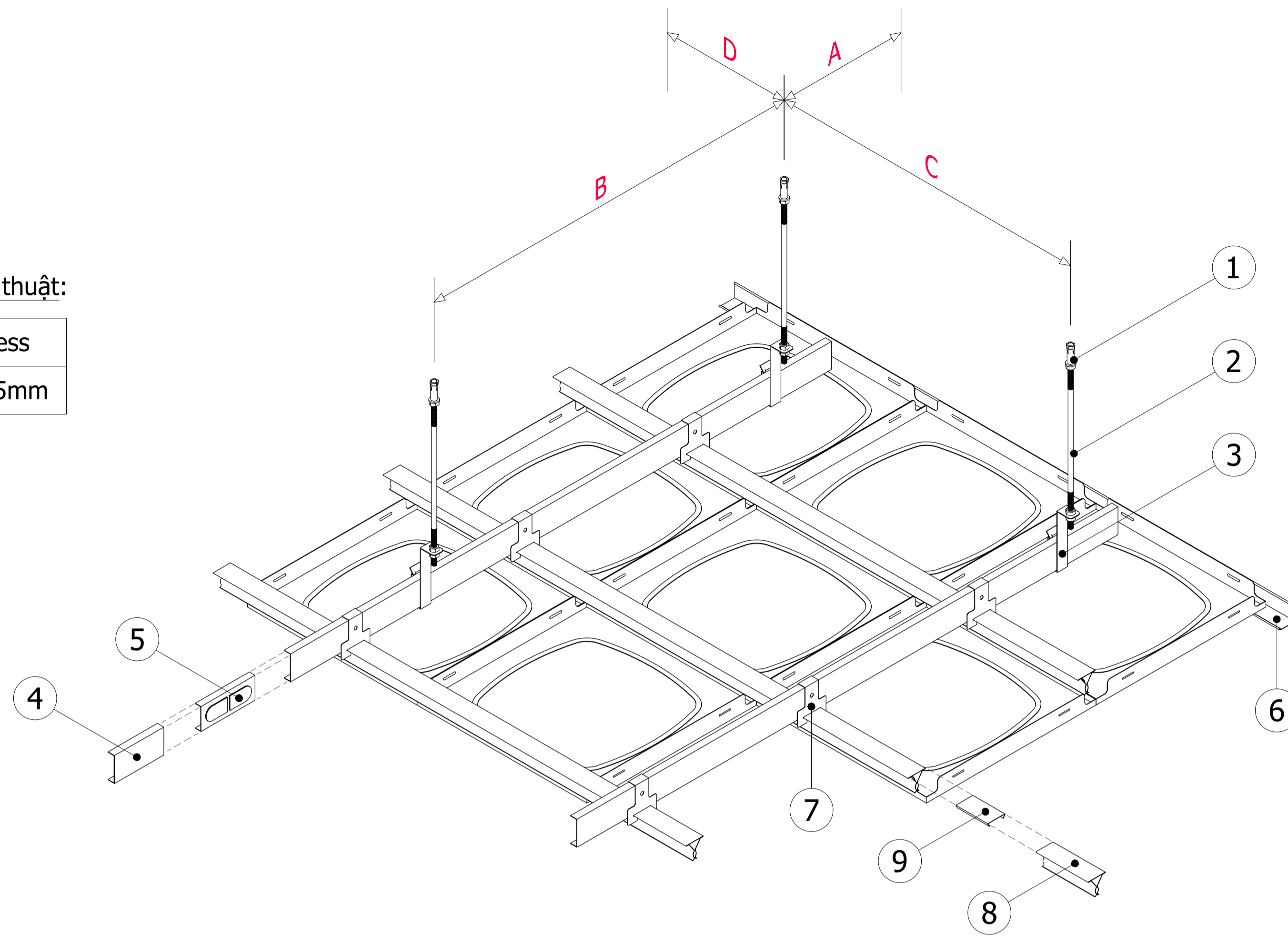
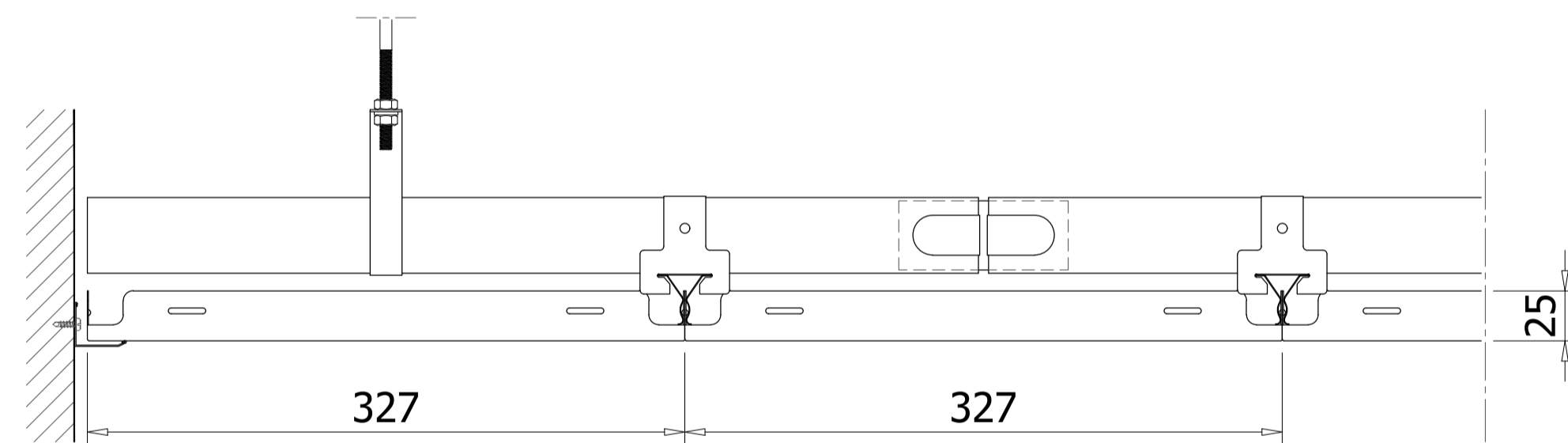
CARRIER/ KHUNG XƯƠNG TRẦN

Specification/ Thông số kỹ thuật:

Module	Thickness
327x327	0.4 ÷ 0.5mm



TYPICAL SECTION/ MẶT CẮT ĐIỂN HÌNH:



WALL ANGLE/ VIỀN TƯỜNG

- (1) Bullet fastener M6: Galvanized steel, used to hang threaded rod from concrete ceiling
Nờ đạn M6: Làm từ thép mạ kẽm, sử dụng để treo thanh ren lên trần bê tông
- (2) Threaded rod M6: Galvanized steel, used to hang carriers and M6 nut used to adjust the height
Thanh ren M6: Làm từ thép mạ kẽm, dùng để treo hệ khung xương và đai ốc M6 được sử dụng để điều chỉnh cao độ trần
- (3) Hanger: Used to hang main carriers
Móc treo khung: Dùng để treo khung chính
- (4) Main carrier: Used to hang clip-in carriers and create stability for the ceiling system
Khung chính: Sử dụng treo hệ xương trần clip-in và tăng độ vững chắc cho hệ trần
- (5) Connector: Connect main carriers together
Nối khung chính: Dùng để nối khung chính

- (6) Wall angle: Made from aluminum alloy or steel and pre-painted. Hold the ceiling panel at the corner of the wall
Thanh viền tường: Làm từ nhôm hợp kim hoặc và được phủ màu. Dùng để giữ tấm trần ở góc tường và tạo độ thẩm mỹ
- (7) Clip-in hanger: Galvanized steel
Móc treo clip-in: Làm từ thép mạ kẽm
- (8) Clip-in carrier: Galvanized steel. Used to clip ceiling panels
Xương clip-in: Làm từ thép mạ kẽm. Dùng để kẹp giữ tấm trần
- (9) Clip-in connector: Galvanized steel. Used to connect clip-in carriers together
Nối xương clip-in: Làm từ thép mạ kẽm. Sử dụng để nối các thanh xương clip-in với nhau
- (10) Austrong clip-in panel: Made from aluminum alloy. Panel surface is coated with polyester paint
Tấm trần Austrong Clip-in: Làm từ nhôm hợp kim. Bề mặt tấm trần được sơn polyester (PE)

Technical standards:

- + Material: Aluminum alloy A3003 H14-H16
Certificate: ASTM B209/B209M-21a
 - + Related accessories are made from galvanized steel
Certificate: ASTM C635/C635M-17
 - + Fire resistance properties of materials
Certificate: QCVN 06:2022/BXD
 - + According to Austrong technical standards
- #### Tiêu chuẩn kỹ thuật:
- + Vật liệu: Nhôm hợp kim mác A3003 H14-H16
Chứng nhận đạt tiêu chuẩn: ASTM B209/B209M-21a
 - + Khung trần và phụ kiện làm bằng thép mạ kẽm
Chứng nhận đạt tiêu chuẩn: ASTM C635/C635M-17
 - + Đặc tính chống cháy vật liệu theo: QCVN 06:2022/BXD
 - + Theo tiêu chuẩn kỹ thuật của Austrong

Revisions		
No	Date	Description
.....
.....
.....
.....
.....
.....
.....

Owner:

Project:

Category:

Location:

Contractor:
Austrong Group
Ceiling - Sun Louver - Façade
Hanoi - Office:
No 49 Ln 15 An Duong Vuong Road, Phu Thuong Ward, Tay Ho District, Hanoi City, Vietnam
Ho Chi Minh - Office:
No 73-75 S3 Road, Tay Thanh Ward, Tan Phu District, Ho Chi Minh City, Vietnam
Website: www.austrong.com.vn

Function	Name	Signature
Approved	
Checked	Nguyễn Trung Kiên	
Designed	Nguyễn Trung Kiên	

Title Drawing:
BẢN VẼ HỆ TRẦN
CLIP-IN 327x327

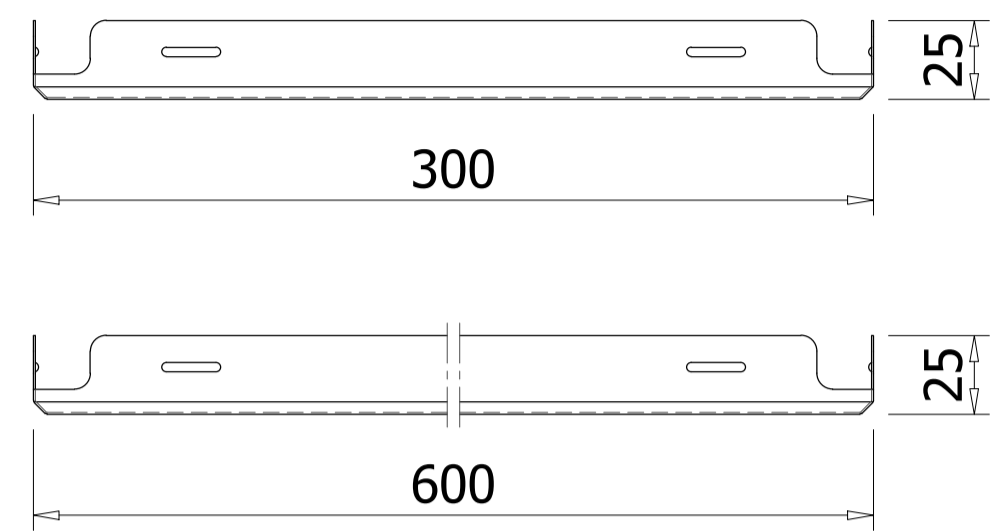
Scale	Format
Date	01/2024	A3 (420x297)
Drawing No.	

© This drawing is copyright by AUSTRONG GROUP

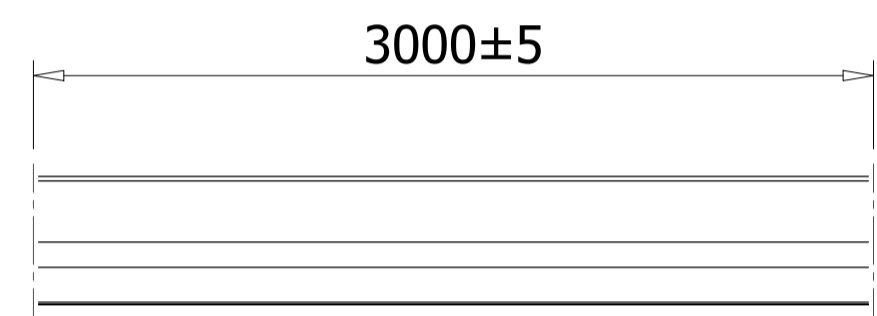
Austrong Products

ALUMINUM CEILING CLIP-IN TILE 300x600

TRẦN NHÔM AUSTRONG CLIP-IN 300x600

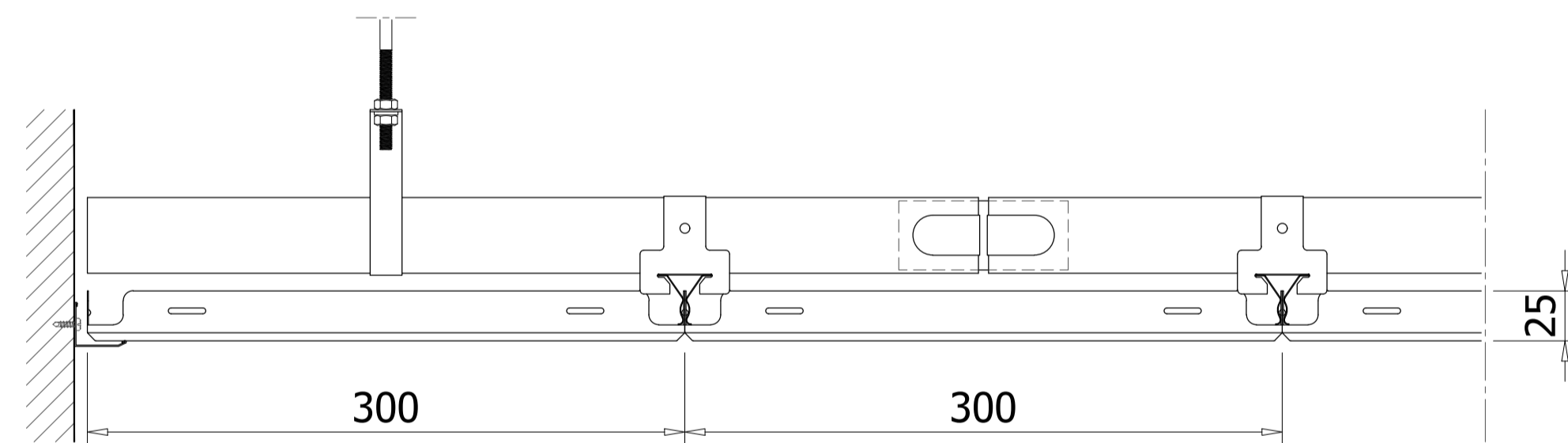


PANEL SECTION/ MẶT CẮT TẤM



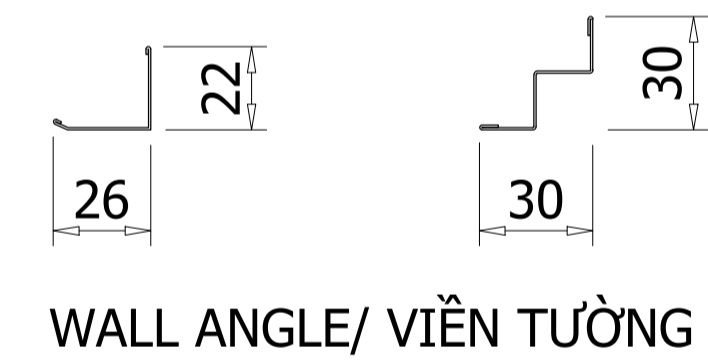
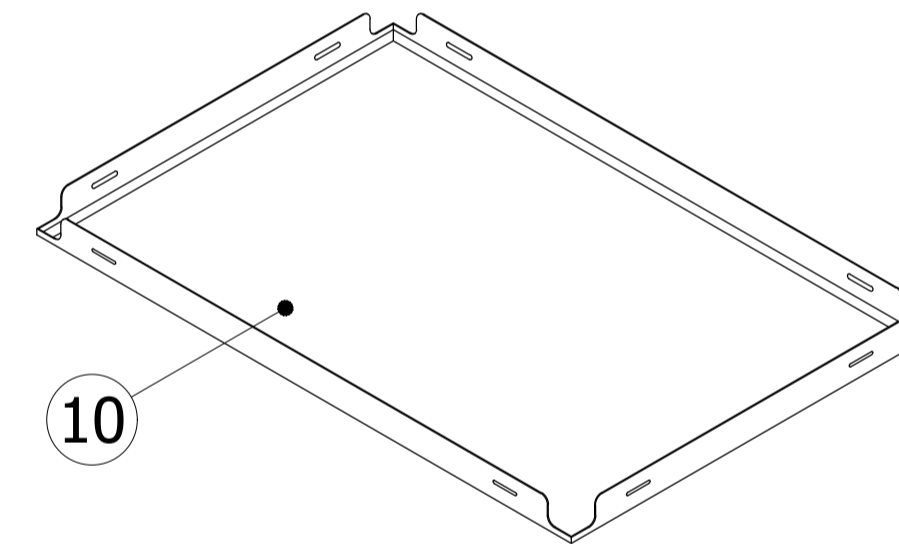
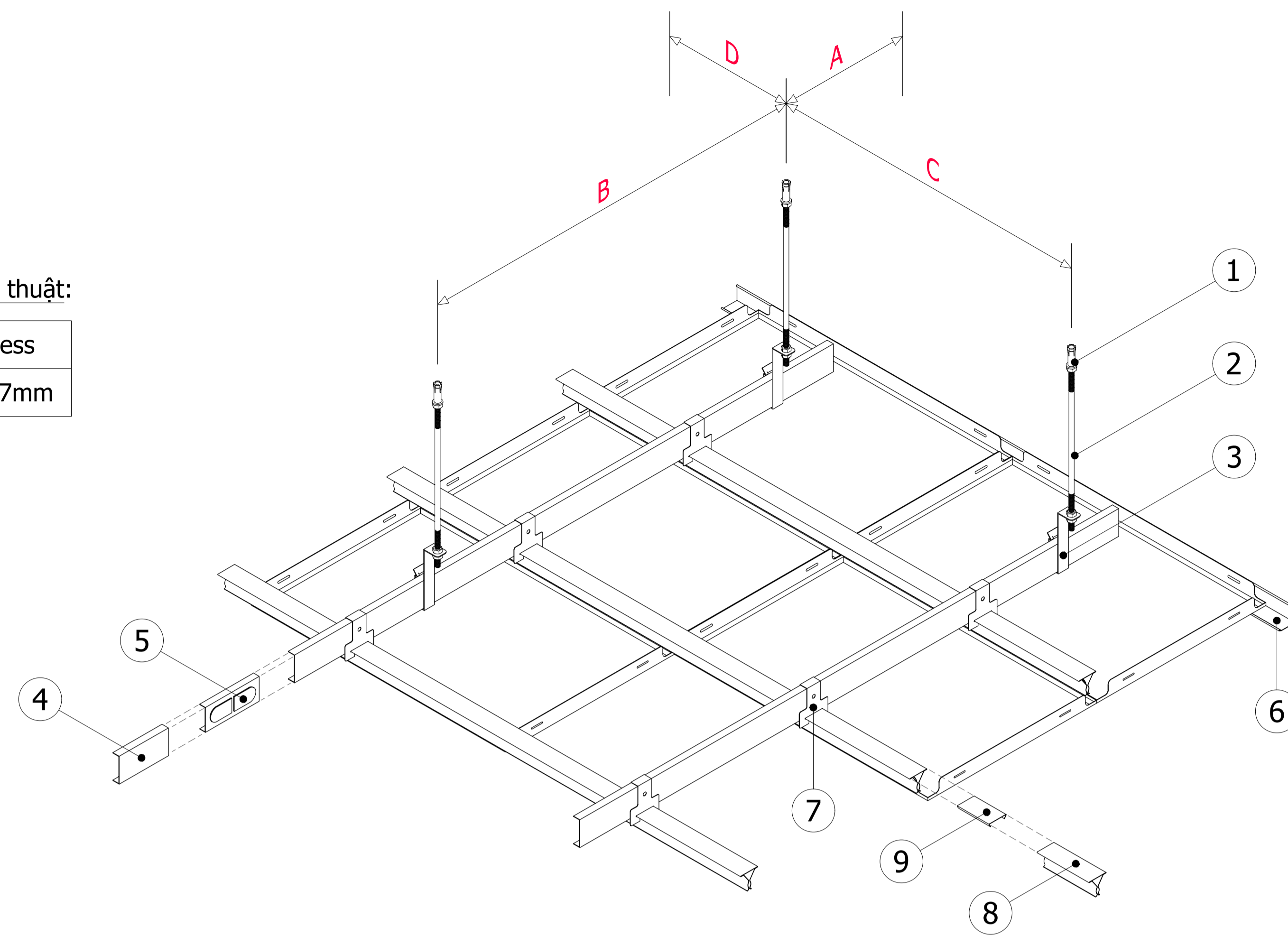
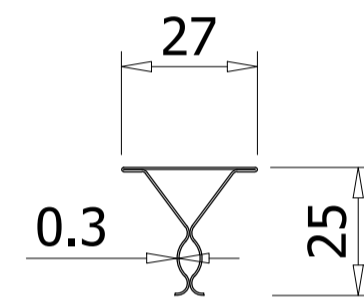
CARRIER/ KHUNG XƯƠNG TRẦN

TYPICAL SECTION/ MẶT CẮT ĐIỂN HÌNH:



Specification/ Thông số kỹ thuật:

Module	Thickness
300x600	0.5 ÷ 0.7mm



WALL ANGLE/ VIỀN TƯỜNG

A ≤ 300 mm
B ≤ 1200 mm
C ≤ 1200 mm
D ≤ 300 mm

- (1) Bullet fastener M6: Galvanized steel, used to hang threaded rod from concrete ceiling
Nờ đạn M6: Làm từ thép mạ kẽm, sử dụng để treo thanh ren lên trần bê tông
- (2) Threaded rod M6: Galvanized steel, used to hang carriers and M6 nut used to adjust the height
Thanh ren M6: Làm từ thép mạ kẽm, dùng để treo hệ khung xương và đai ốc M6 được sử dụng để điều chỉnh cao độ trần
- (3) Hanger: Used to hang main carriers
Móc treo khung: Dùng để treo khung chính
- (4) Main carrier: Used to hang clip-in carriers and create stability for the ceiling system
Khung chính: Sử dụng treo hệ xương trần clip-in và tăng độ vững chắc cho hệ trần
- (5) Connector: Connect main carriers together
Nối khung chính: Dùng để nối khung chính

- (6) Wall angle: Made from aluminum alloy or steel and pre-painted. Hold the ceiling panel at the corner of the wall
Thanh viền tường: Làm từ nhôm hợp kim hoặc và được phủ màu. Dùng để giữ tấm trần ở góc tường và tạo độ thẩm mỹ
- (7) Clip-in hanger: Galvanized steel
Móc treo clip-in: Làm từ thép mạ kẽm
- (8) Clip-in carrier: Galvanized steel. Used to clip ceiling panels
Xương clip-in: Làm từ thép mạ kẽm. Dùng để kẹp giữ tấm trần
- (9) Clip-in connector: Galvanized steel. Used to connect clip-in carriers together
Nối xương clip-in: Làm từ thép mạ kẽm. Sử dụng để nối các thanh xương clip-in với nhau
- (10) Austrong clip-in panel: Made from aluminum alloy. Panel surface is coated with polyester paint
Tấm trần Austrong Clip-in: Làm từ nhôm hợp kim. Bề mặt tấm trần được sơn polyester (PE)

Technical standards:

- + Material: Aluminum alloy A3003 H14-H16
Certificate: ASTM B209/B209M-21a
 - + Related accessories are made from galvanized steel
Certificate: ASTM C635/C635M-17
 - + Fire resistance properties of materials
Certificate: QCVN 06:2022/BXD
 - + According to Austrong technical standards
- #### Tiêu chuẩn kỹ thuật:
- + Vật liệu: Nhôm hợp kim mác A3003 H14-H16
Chứng nhận đạt tiêu chuẩn: ASTM B209/B209M-21a
 - + Khung trần và phụ kiện làm bằng thép mạ kẽm
Chứng nhận đạt tiêu chuẩn: ASTM C635/C635M-17
 - + Đặc tính chống cháy vật liệu theo: QCVN 06:2022/BXD
 - + Theo tiêu chuẩn kỹ thuật của Austrong


Revisions		
No	Date	Description
.....
.....
.....
.....
.....
.....
.....
.....
.....
.....

Owner:

Project:

Category:

Location:

Contractor: **Austrong Group** 
Ceiling - Sun Louver - Façade
 Hanoi - Office: No 49 Ln 15 An Duong Vuong Road, Phu Thuong Ward, Tay Ho District, Hanoi City, Vietnam
 Ho Chi Minh - Office: No 73-75 S3 Road, Tay Thanh Ward, Tan Phu District, Ho Chi Minh City, Vietnam
 Website: www.austrong.com.vn

Function	Name	Signature
Approved
Checked	Nguyễn Trung Kiên
Designed	Nguyễn Trung Kiên

Title Drawing:

BẢN VẼ HỆ TRẦN

CLIP-IN 300x600

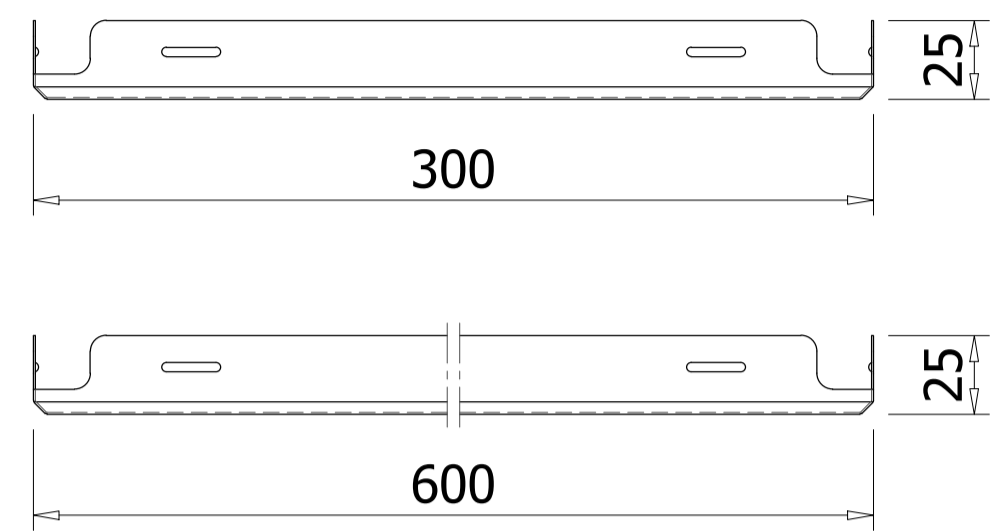
Scale	Format
Date	01/2024	A3 (420x297)
Drawing No.

 This drawing is copyright by AUSTRONG GROUP

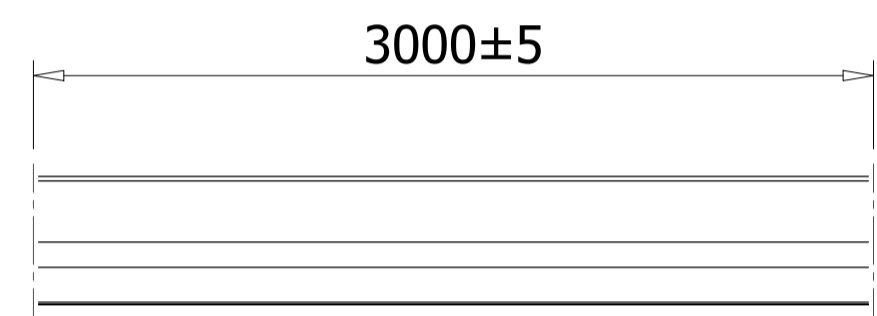
Austrong Products

ALUMINUM CEILING CLIP-IN TILE 300x1200

TRẦN NHÔM AUSTRONG CLIP-IN 300x1200

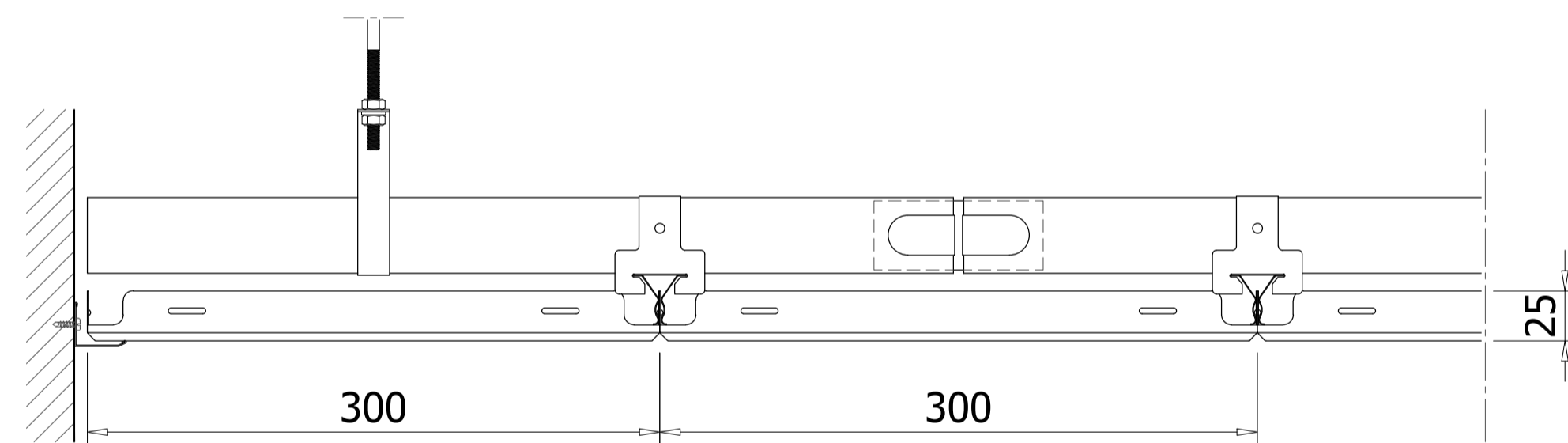


PANEL SECTION/ MẶT CẮT TẤM



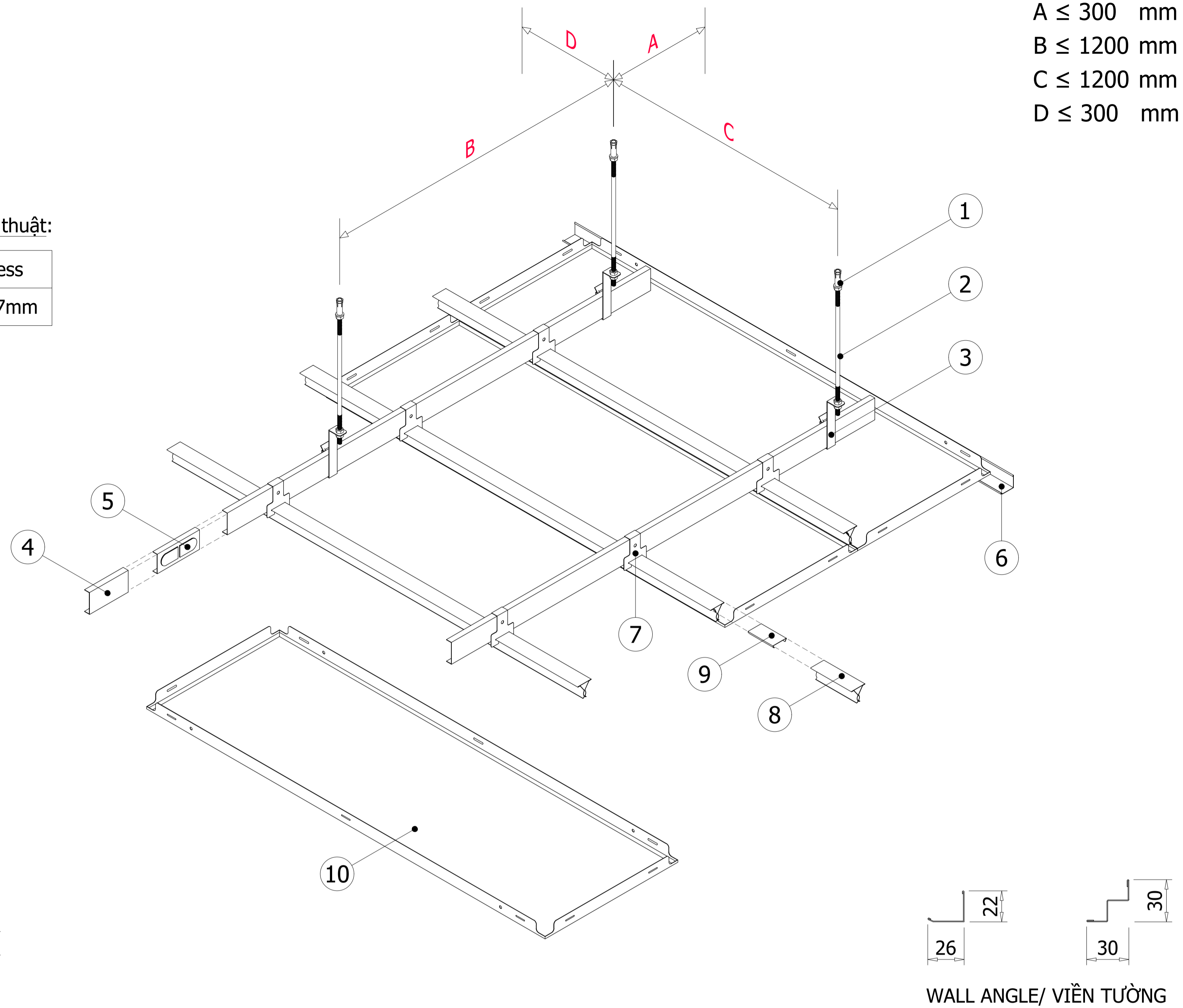
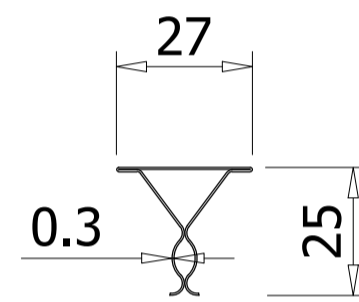
CARRIER/ KHUNG XƯƠNG TRẦN

TYPICAL SECTION/ MẶT CẮT ĐIỂN HÌNH:

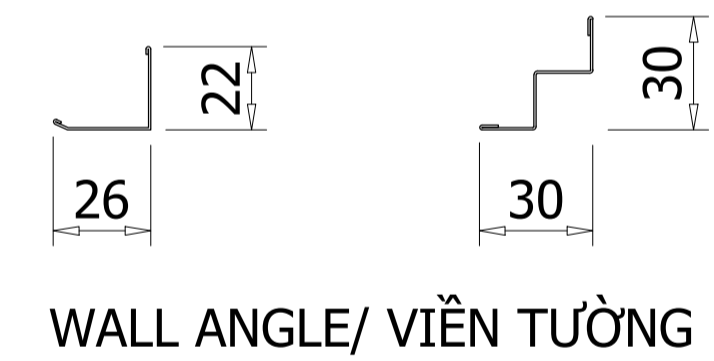


Specification/ Thông số kỹ thuật:

Module	Thickness
300x1200	0.6 ÷ 0.7mm



A ≤ 300 mm
B ≤ 1200 mm
C ≤ 1200 mm
D ≤ 300 mm



WALL ANGLE/ VIỀN TƯỜNG

- (1) Bullet fastener M6: Galvanized steel, used to hang threaded rod from concrete ceiling
Nốt đạn M6: Làm từ thép mạ kẽm, sử dụng để treo thanh ren lên trần bê tông
- (2) Threaded rod M6: Galvanized steel, used to hang carriers and M6 nut used to adjust the height
Thanh ren M6: Làm từ thép mạ kẽm, dùng để treo hệ khung xương và đai ốc M6 được sử dụng để điều chỉnh cao độ trần
- (3) Hanger: Used to hang main carriers
Móc treo khung: Dùng để treo khung chính
- (4) Main carrier: Used to hang clip-in carriers and create stability for the ceiling system
Khung chính: Sử dụng treo hệ xương trần clip-in và tăng độ vững chắc cho hệ trần
- (5) Connector: Connect main carriers together
Nối khung chính: Dùng để nối khung chính

- (6) Wall angle: Made from aluminum alloy or steel and pre-painted. Hold the ceiling panel at the corner of the wall
Thanh viền tường: Làm từ nhôm hợp kim hoặc và được phủ màu. Dùng để giữ tấm trần ở góc tường và tạo độ thẩm mỹ
- (7) Clip-in hanger: Galvanized steel
Móc treo clip-in: Làm từ thép mạ kẽm
- (8) Clip-in carrier: Galvanized steel. Used to clip ceiling panels
Xương clip-in: Làm từ thép mạ kẽm. Dùng để kẹp giữ tấm trần
- (9) Clip-in connector: Galvanized steel. Used to connect clip-in carriers together
Nối xương clip-in: Làm từ thép mạ kẽm. Sử dụng để nối các thanh xương clip-in với nhau
- (10) Austrong clip-in panel: Made from aluminum alloy. Panel surface is powder coated
Tấm trần Austrong Clip-in: Làm từ nhôm hợp kim. Bề mặt tấm trần được sơn tĩnh điện

Technical standards:

- + Material: Aluminum alloy A3003 H14-H16
Certificate: ASTM B209/B209M-21a
 - + Related accessories are made from galvanized steel
Certificate: ASTM C635/C635M-17
 - + Fire resistance properties of materials
Certificate: QCVN 06:2022/BXD
 - + According to Austrong technical standards
- ### Tiêu chuẩn kỹ thuật:
- + Vật liệu: Nhôm hợp kim mác A3003 H14-H16
Chứng nhận đạt tiêu chuẩn: ASTM B209/B209M-21a
 - + Khung trần và phụ kiện làm bằng thép mạ kẽm
Chứng nhận đạt tiêu chuẩn: ASTM C635/C635M-17
 - + Đặc tính chống cháy vật liệu theo: QCVN 06:2022/BXD
 - + Theo tiêu chuẩn kỹ thuật của Austrong

Revisions		
No	Date	Description
.....
.....
.....
.....
.....
.....
.....
.....

Owner:

Project:

Category:

Location:

Contractor:
Austrong Group
Ceiling - Sun Louver - Façade
Hanoi - Office:
No 49 Ln 15 An Duong Vuong Road, Phu Thuong Ward, Tay Ho District, Hanoi City, Vietnam
Ho Chi Minh - Office:
No 73-75 S3 Road, Tay Thanh Ward, Tan Phu District, Ho Chi Minh City, Vietnam
Website: www.austrong.com.vn

Function	Name	Signature
Approved	
Checked	Nguyễn Trung Kiên	
Designed	Nguyễn Trung Kiên	

Title Drawing:
BẢN VẼ HỆ TRẦN
CLIP-IN 300x1200

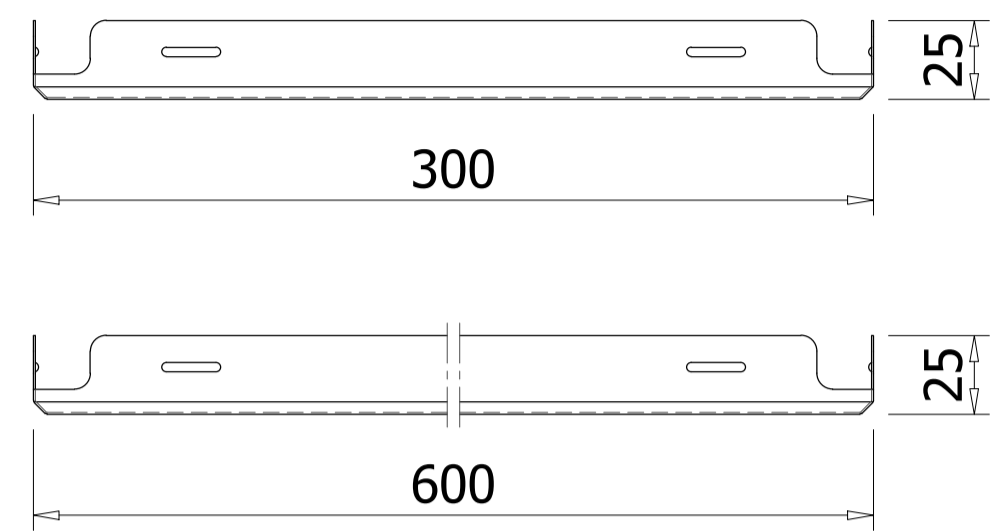
Scale	Format
Date	01/2024	A3 (420x297)
Drawing No.	

© This drawing is copyright by AUSTRONG GROUP

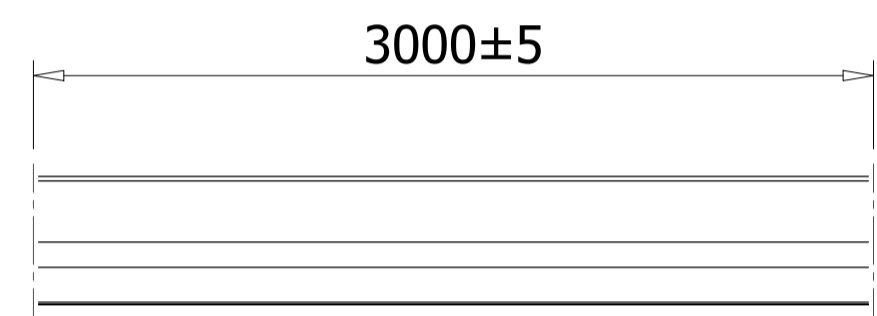
Austrong Products

ALUMINUM CEILING CLIP-IN TILE 300x1200

TRẦN NHÔM AUSTRONG CLIP-IN 300x1200

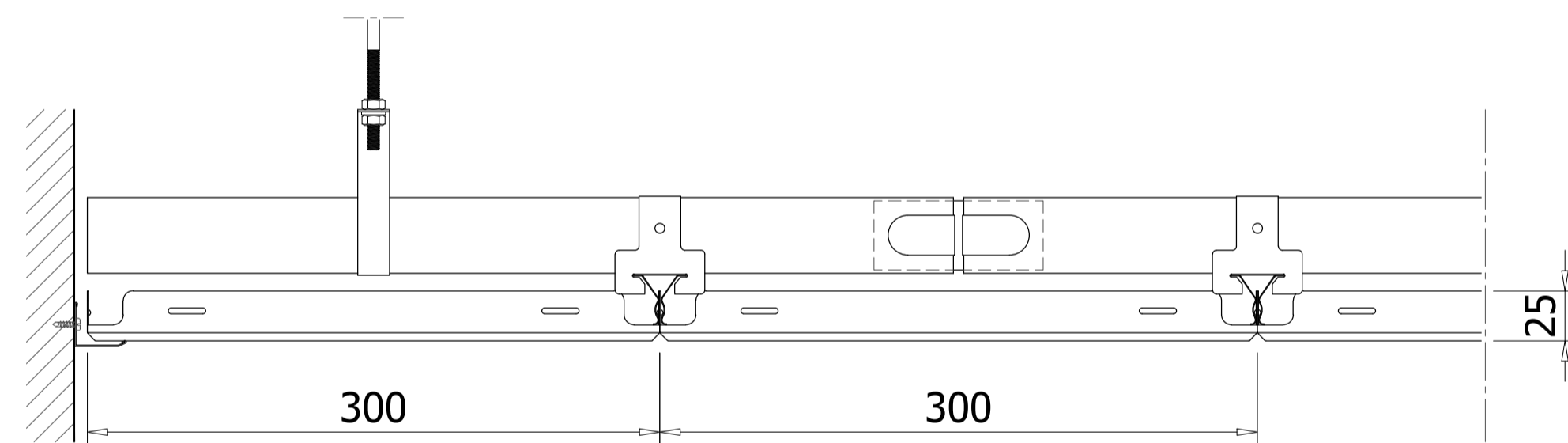


PANEL SECTION/ MẶT CẮT TẤM



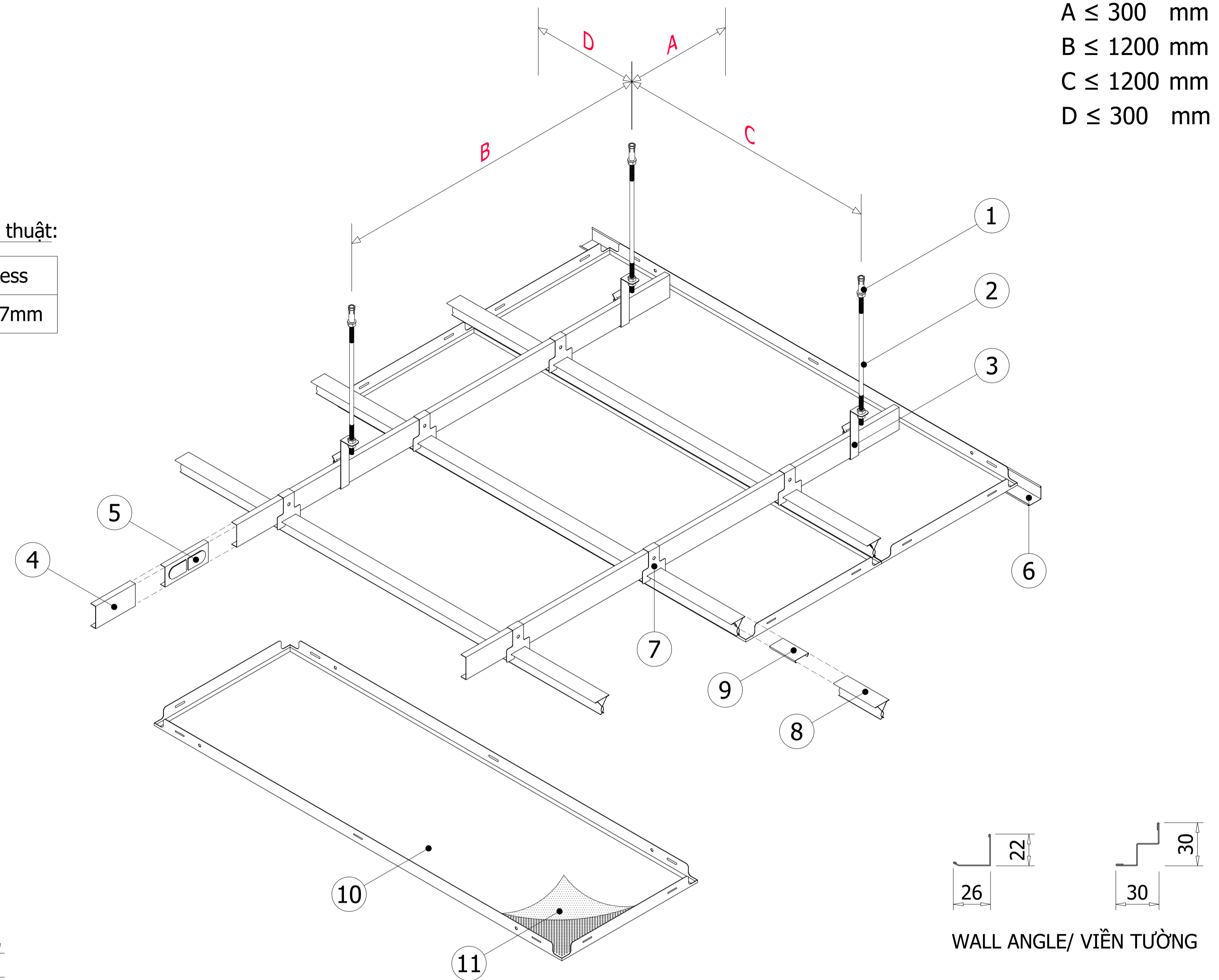
CARRIER/ KHUNG XƯƠNG TRẦN

TYPICAL SECTION/ MẶT CẮT ĐIỂN HÌNH:



Specification/ Thông số kỹ thuật:

Module	Thickness
300x1200	0.6 ÷ 0.7mm

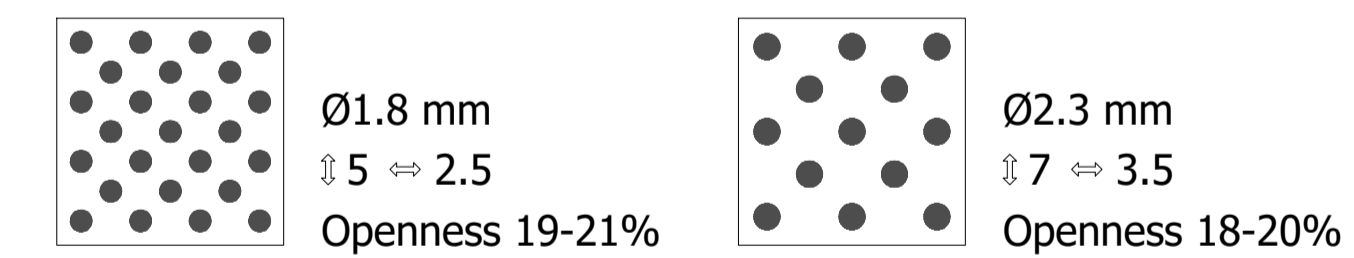


A ≤ 300 mm
B ≤ 1200 mm
C ≤ 1200 mm
D ≤ 300 mm

- (1) Bullet fastener M6: Galvanized steel, used to hang threaded rod from concrete ceiling
Nở dạn M6: Làm từ thép mạ kẽm, sử dụng để treo thanh ren lên trần bê tông
- (2) Threaded rod M6: Galvanized steel, used to hang carriers and M6 nut used to adjust the height
Thanh ren M6: Làm từ thép mạ kẽm, dùng để treo hệ khung xương và đai ốc M6 được sử dụng để điều chỉnh cao độ trần
- (3) Hanger: Used to hang main carriers
Móc treo khung: Dùng để treo khung chính
- (4) Main carrier: Used to hang clip-in carriers and create stability for the ceiling system
Khung chính: Sử dụng treo hệ xương trần clip-in và tăng độ vững chắc cho hệ trần
- (5) Connector: Connect main carriers together
Nối khung chính: Dùng để nối khung chính
- (6) Clip-in hanger: Galvanized steel
Móc treo clip-in: Làm từ thép mạ kẽm

- (7) Wall angle: Made from aluminum alloy or steel and pre-painted. Hold the ceiling panel at the corner of the wall
Thanh viền tường: Làm từ nhôm hợp kim hoặc và được phủ màu. Dùng để giữ tấm trần ở góc tường và tạo độ thẩm mỹ
- (8) Clip-in carrier: Galvanized steel. Used to clip ceiling panels
Xương clip-in: Làm từ thép mạ kẽm. Dùng để kẹp giữ tấm trần
- (9) Clip-in connector: Galvanized steel. Used to connect clip-in carriers together
Nối xương clip-in: Làm từ thép mạ kẽm. Sử dụng để nối các thanh xương clip-in với nhau
- (10) Austrong clip-in panel: Made from aluminum alloy. Panel surface is powder coated
Tấm trần Austrong Clip-in: Làm từ nhôm hợp kim. Bề mặt tấm trần được sơn tĩnh điện
- (11) Fiberglass tissue: black non-woven fabric
Vải tiêu âm: không dệt màu đen

Perforated Patterns/ Mẫu đục lỗ:



Technical standards:

- + Material: Aluminum alloy A3003 H14-H16
Certificate: ASTM B209/B209M-21a
 - + Related accessories are made from galvanized steel
Certificate: ASTM C635/C635M-17
 - + Fire resistance properties of materials
Certificate: QCVN 06:2022/BXD
 - + According to Austrong technical standards
- Tiêu chuẩn kỹ thuật:**
- + Vật liệu: Nhôm hợp kim mác A3003 H14-H16
Chứng nhận đạt tiêu chuẩn: ASTM B209/B209M-21a
 - + Khung trần và phụ kiện làm bằng thép mạ kẽm
Chứng nhận đạt tiêu chuẩn: ASTM C635/C635M-17
 - + Đặc tính chống cháy vật liệu theo: QCVN 06:2022/BXD
 - + Theo tiêu chuẩn kỹ thuật của Austrong

Revisions		
No	Date	Description
.....
.....
.....
.....
.....
.....
.....
.....

Owner:

Project:

Category:

Location:

Contractor:
Austrong Group
Ceiling - Sun Louver - Façade
Hanoi - Office:
No 49 Ln 15 An Duong Vuong Road, Phu Thuong Ward, Tay Ho District, Hanoi City, Vietnam
Ho Chi Minh - Office:
No 73-75 S3 Road, Tay Thanh Ward, Tan Phu District, Ho Chi Minh City, Vietnam
Website: www.austrong.com.vn

Function	Name	Signature
Approved	
Checked	Nguyễn Trung Kiên	
Designed	Nguyễn Trung Kiên	

Titlle Drawing:
BẢN VẼ HỆ TRẦN
CLIP-IN 300x1200

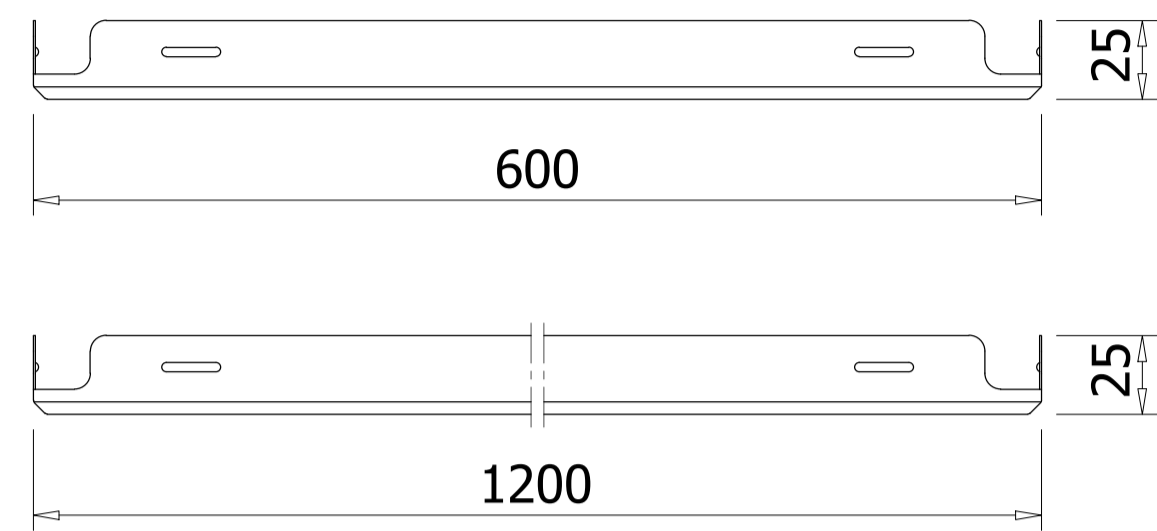
Scale	Format
Date	01/2024	A3 (420x297)
Drawing No.	

© This drawing is copyright by AUSTRONG GROUP

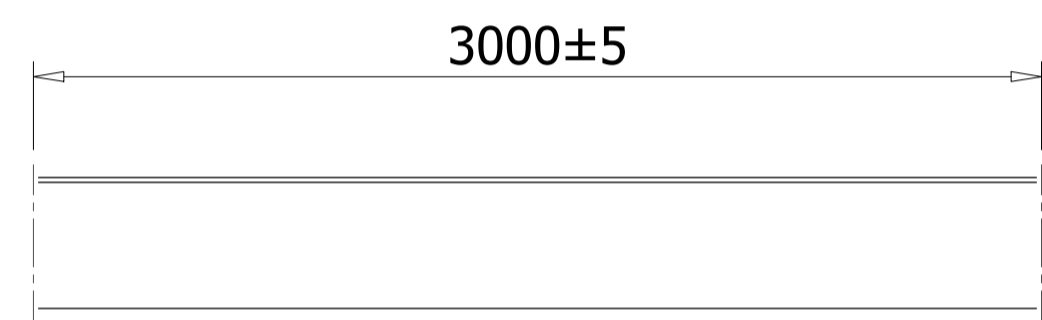
Austrong Products

ALUMINUM CEILING CLIP-IN TILE 600x1200

TRẦN NHÔM AUSTRONG CLIP-IN 600x1200

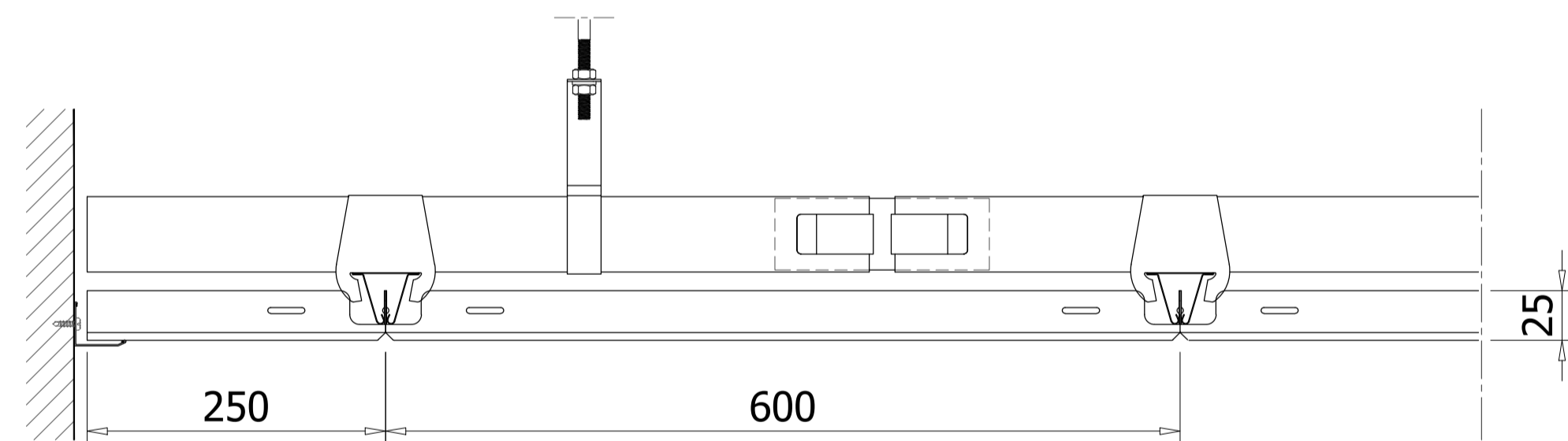


PANEL SECTION/ MẶT CẮT TẤM



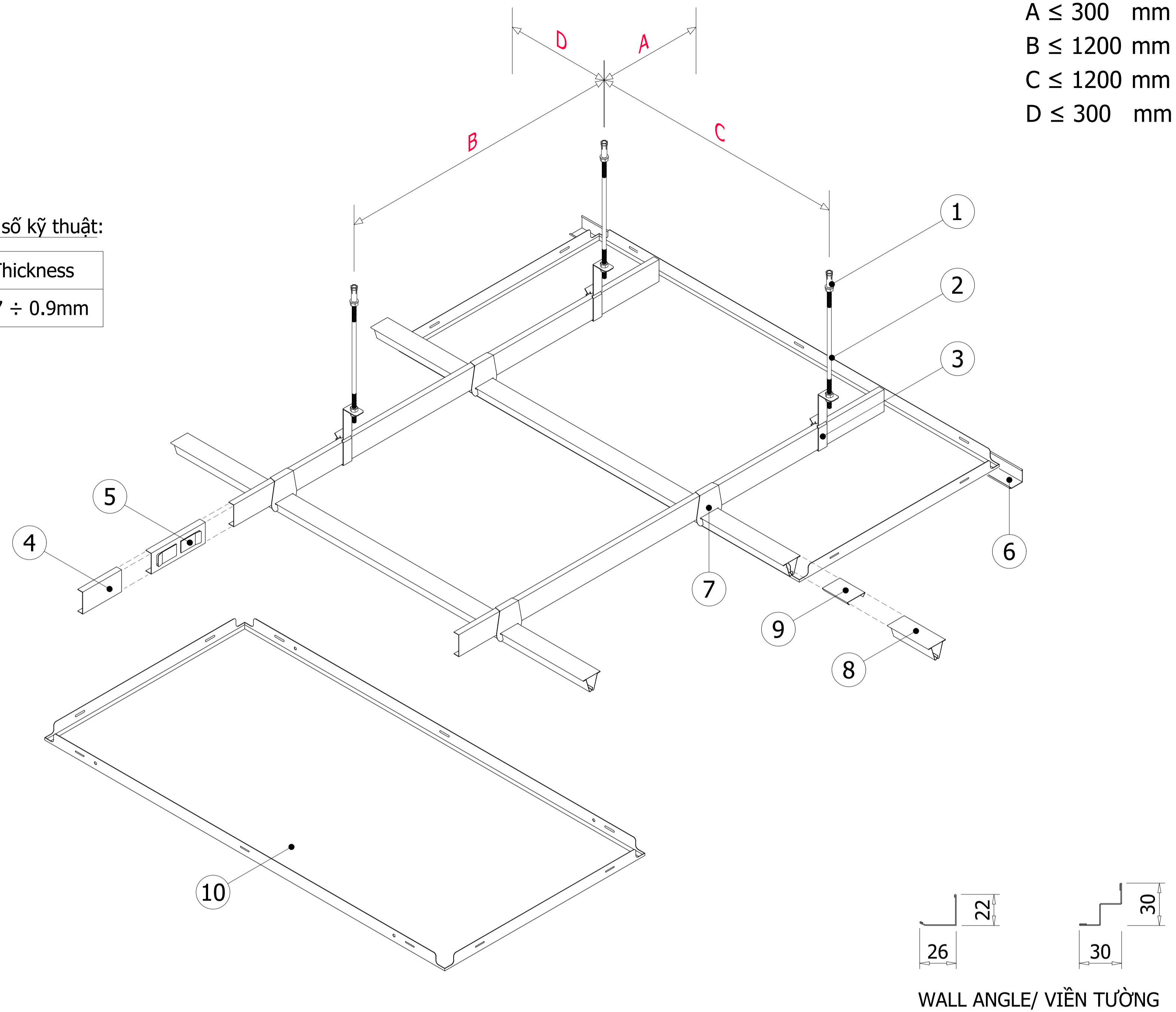
CARRIER/ KHUNG XƯƠNG TRẦN

TYPICAL SECTION/ MẶT CẮT ĐIỂN HÌNH:



Specification/ Thông số kỹ thuật:

Module	Thickness
600x1200	0.7 ÷ 0.9mm



A ≤ 300 mm
B ≤ 1200 mm
C ≤ 1200 mm
D ≤ 300 mm

- (1) Bullet fastener M6: Galvanized steel, used to hang threaded rod from concrete ceiling
Nốt đạn M6: Làm từ thép mạ kẽm, sử dụng để treo thanh ren lên trần bê tông
- (2) Threaded rod M6: Galvanized steel, used to hang carriers and M6 nut used to adjust the height
Thanh ren M6: Làm từ thép mạ kẽm, dùng để treo hệ khung xương và đai ốc M6 được sử dụng để điều chỉnh cao độ trần
- (3) Hanger: Used to hang main carriers
Móc treo khung: Dùng để treo khung chính
- (4) Main carrier: Used to hang clip-in carriers and create stability for the ceiling system
Khung chính: Sử dụng treo hệ xương trần clip-in và tăng độ vững chắc cho hệ trần
- (5) Connector: Connect main carriers together
Nối khung chính: Dùng để nối khung chính

- (6) Wall angle: Made from aluminum alloy or steel and pre-painted. Hold the ceiling panel at the corner of the wall
Thanh viền tường: Làm từ nhôm hợp kim hoặc và được phủ màu. Dùng để giữ tấm trần ở góc tường và tạo độ thẩm mỹ
- (7) Clip-in hanger: Galvanized steel
Móc treo clip-in: Làm từ thép mạ kẽm
- (8) Clip-in carrier: Galvanized steel. Used to clip ceiling panels
Xương clip-in: Làm từ thép mạ kẽm. Dùng để kẹp giữ tấm trần
- (9) Clip-in connector: Galvanized steel. Used to connect clip-in carriers together
Nối xương clip-in: Làm từ thép mạ kẽm. Sử dụng để nối các thanh xương clip-in với nhau
- (10) Austrong clip-in panel: Made from aluminum alloy. Panel surface is powder coated
Tấm trần Austrong Clip-in: Làm từ nhôm hợp kim. Bề mặt tấm trần được sơn tĩnh điện

Technical standards:

- + Material: Aluminum alloy A3003 H14-H16
Certificate: ASTM B209/B209M-21a
 - + Related accessories are made from galvanized steel
Certificate: ASTM C635/C635M-17
 - + Fire resistance properties of materials
Certificate: QCVN 06:2022/BXD
 - + According to Austrong technical standards
- Tiêu chuẩn kỹ thuật:**
- + Vật liệu: Nhôm hợp kim mác A3003 H14-H16
Chứng nhận đạt tiêu chuẩn: ASTM B209/B209M-21a
 - + Khung trần và phụ kiện làm bằng thép mạ kẽm
Chứng nhận đạt tiêu chuẩn: ASTM C635/C635M-17
 - + Đặc tính chống cháy vật liệu theo: QCVN 06:2022/BXD
 - + Theo tiêu chuẩn kỹ thuật của Austrong

Revisions		
No	Date	Description
.....
.....
.....
.....
.....
.....
.....
.....

Owner:

Project:

Category:

Location:

Contractor:
Austrong Group
Ceiling - Sun Louver - Façade
Hanoi - Office:
No 49 Ln 15 An Duong Vuong Road, Phu Thuong Ward, Tay Ho District, Hanoi City, Vietnam
Ho Chi Minh - Office:
No 73-75 S3 Road, Tay Thanh Ward, Tan Phu District, Ho Chi Minh City, Vietnam
Website: www.austrong.com.vn

Function	Name	Signature
Approved	
Checked	Nguyễn Trung Kiên	
Designed	Nguyễn Trung Kiên	

Title Drawing:
BẢN VẼ HỆ TRẦN
CLIP-IN 600x1200

Scale	Format
Date	01/2024	A3 (420x297)
Drawing No.	

© This drawing is copyright by AUSTRONG GROUP

