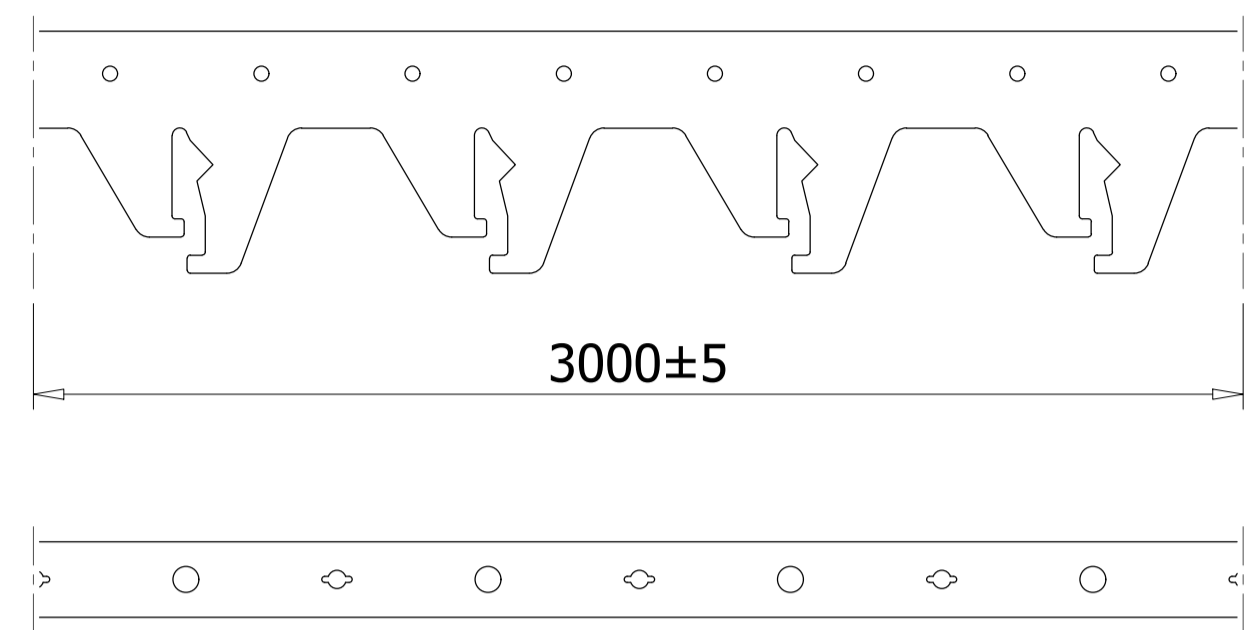
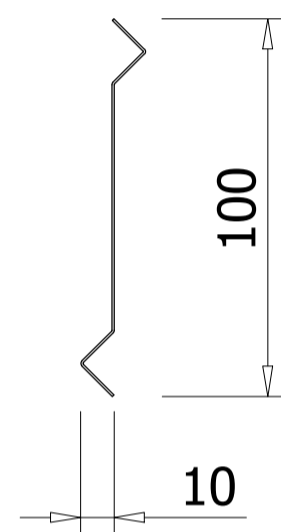


Austrong Products

ALUMINUM CEILING LINEAR V-100
TRẦN NHÔM TUYẾN TÍNH V-100

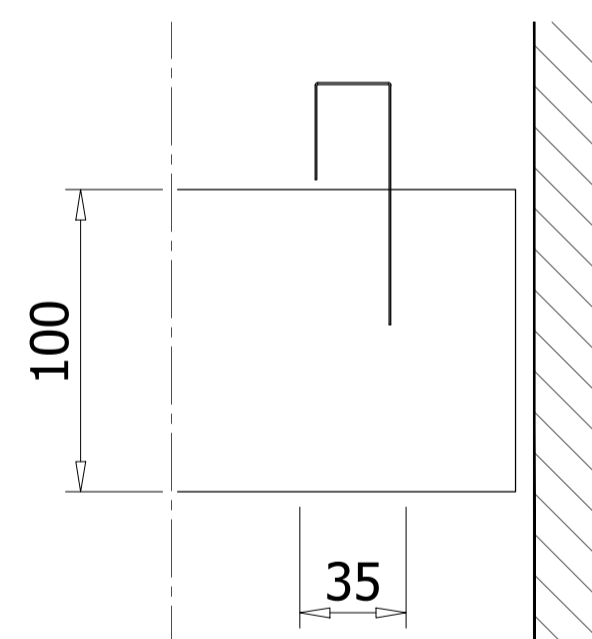
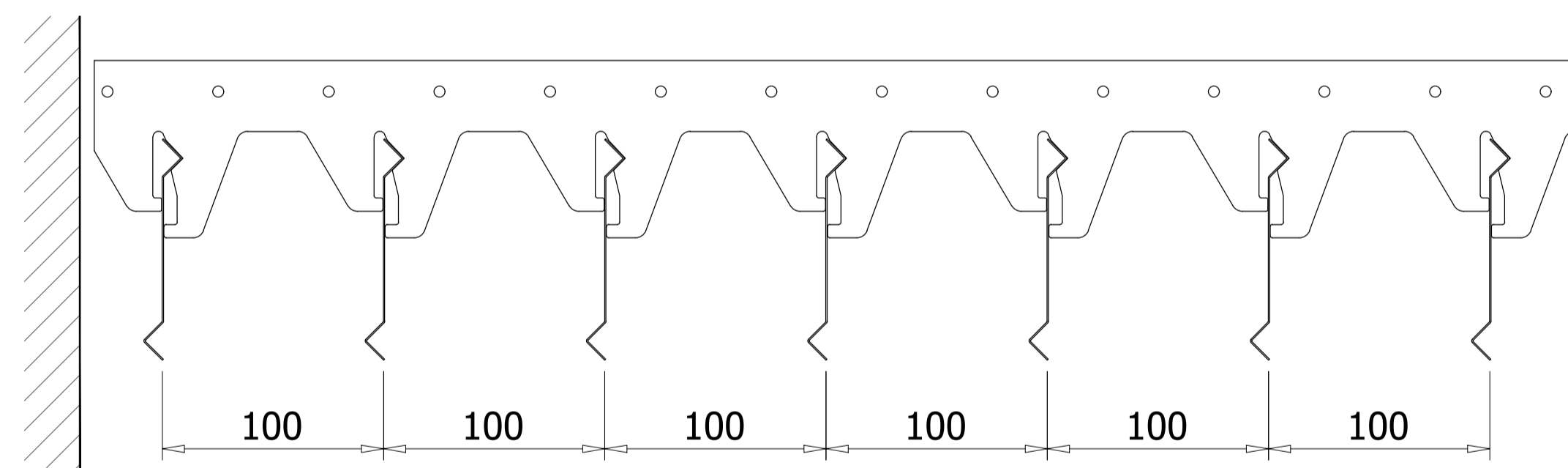


CARRIER/ KHUNG XƯƠNG TRẦN



PANEL SECTION/ MẶT CẮT TẤM

TYPICAL SECTION/ MẶT CẮT ĐIỂN HÌNH:



(1) Bullet fastener M6: Galvanized steel, used to hang threaded rod from concrete ceiling

Nỏ đạn M6: Làm từ thép mạ kẽm, dùng treo thanh ren lên trần bê tông

(2) Threaded rod M6: Galvanized steel, used to hang carriers and M6 nut used to adjust the height

Thanh ren M6: Làm từ thép mạ kẽm, dùng để treo hệ khung xương và đai ốc M6 được sử dụng để điều chỉnh cao độ trần

(3) Carrier: Galvanized steel. Used to clamp ceiling panel

Khung xương trần: Làm từ thép mạ kẽm. Sử dụng để kẹp tấm trần

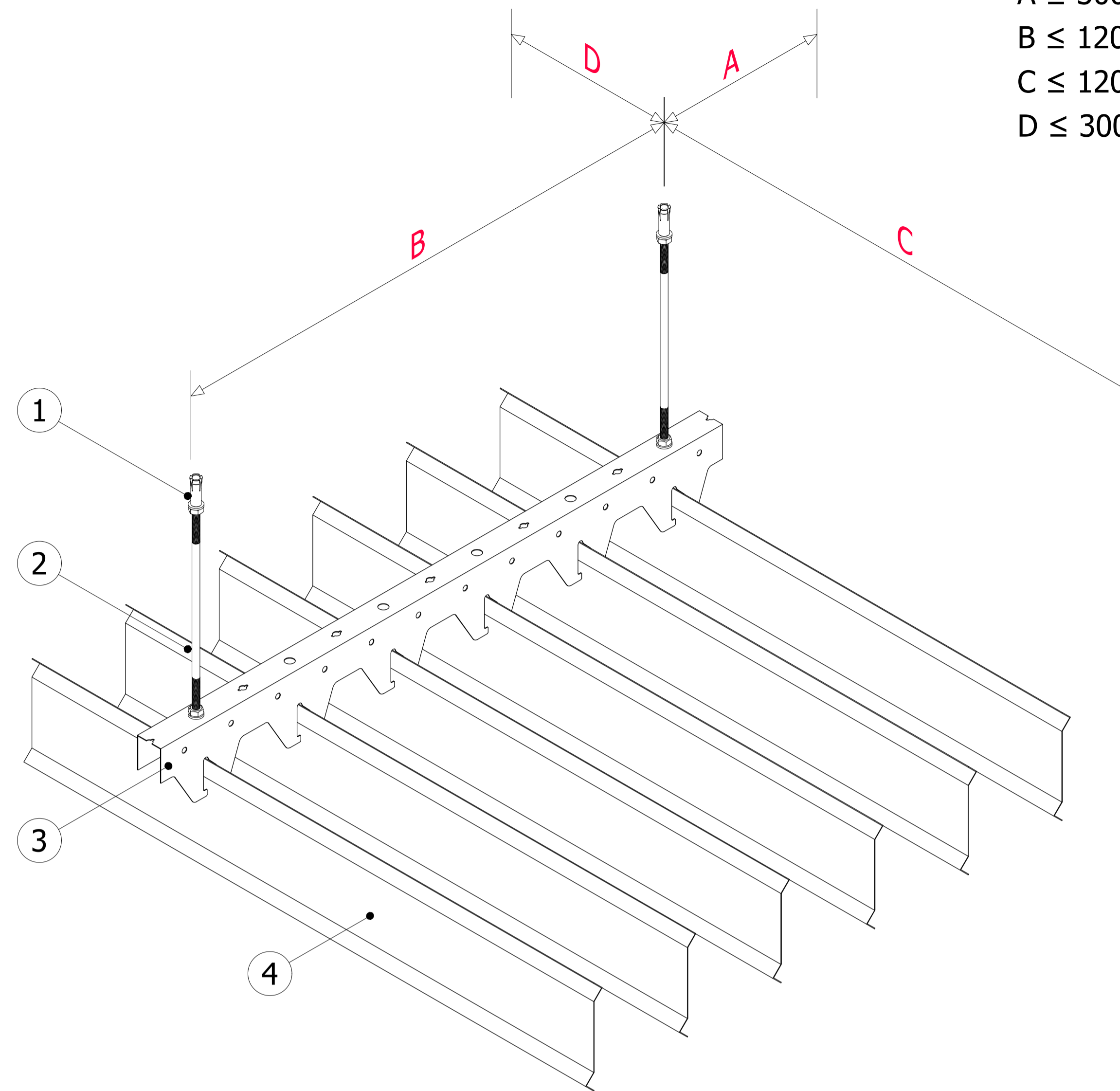
(4) Austrong V-100 panel: Made from aluminum alloy. Panel surface is coated with polyester paint

Tấm trần Austrong V-100: Làm từ nhôm hợp kim. Bề mặt tấm trần được sơn polyester (PE)

Specification/ Thông số kỹ thuật:

Module	Thickness
V-100	0.6 ÷ 0.8 mm

A ≤ 300 mm
B ≤ 1200 mm
C ≤ 1200 mm
D ≤ 300 mm



Technical standards:

- + Material: Aluminum alloy A3003 H14-H16
Certificate: ASTM B209/B209M-21a
- + Related accessories are made from galvanized steel
Certificate: ASTM C635/C635M-17
- + Fire resistance properties of materials
Certificate: QCVN 06:2022/BXD
- + According to Austrong technical standards

Tiêu chuẩn kỹ thuật:

- + Vật liệu: Nhôm hợp kim mác A3003 H14-H16
Chứng nhận đạt tiêu chuẩn: ASTM B209/B209M-21a
- + Khung trần và phụ kiện làm bằng thép mạ kẽm
Chứng nhận đạt tiêu chuẩn: ASTM C635/C635M-17
- + Đặc tính chống cháy vật liệu theo: QCVN 06:2022/BXD
- + Theo tiêu chuẩn kỹ thuật của Austrong

Revisions		
No	Date	Description
.....
.....
.....
.....
.....
.....
.....
.....

Owner:

Project:

Category:

Location:

Contractor:
Austrong Group
Ceiling - Sun Louver - Façade
Hanoi - Office:
No 49 Ln 15 An Duong Vuong Road, Phu Thuong Ward,
Tay Ho District, Hanoi City, Vietnam
Ho Chi Minh - Office:
No 73-75 S3 Road, Tay Thanh Ward, Tan Phu District,
Ho Chi Minh City, Vietnam
Website: www.austrong.com.vn

Function	Name	Signature
Approved	
Checked	Nguyễn Trung Kiên	
Designed	Nguyễn Trung Kiên	

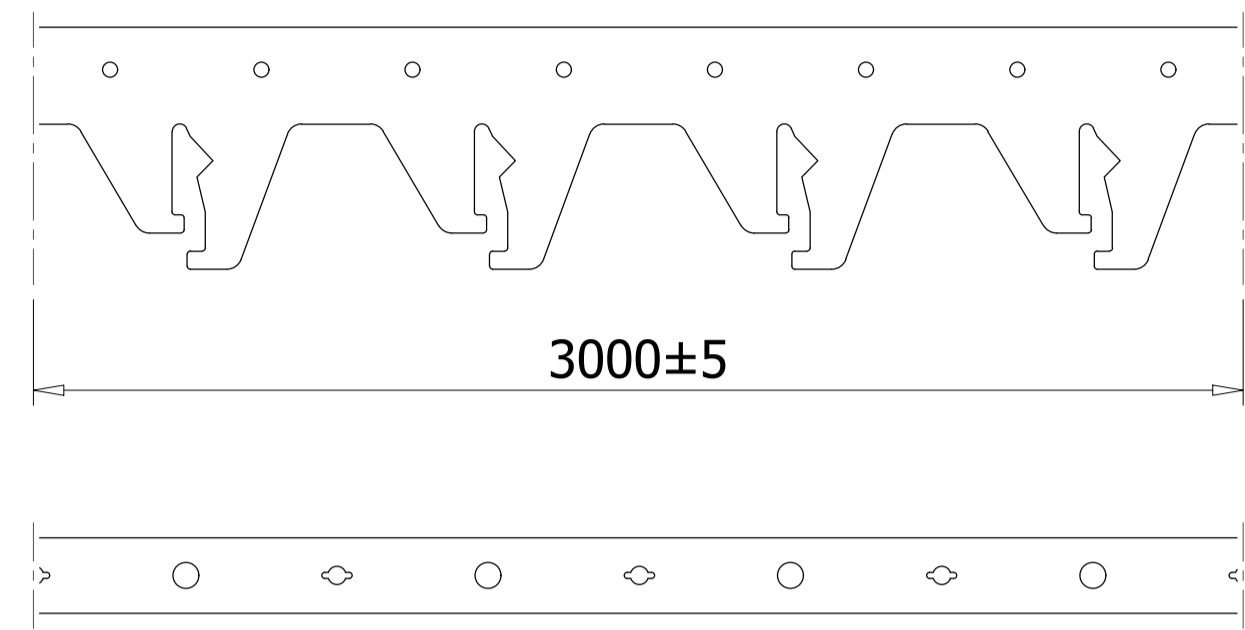
Title Drawing:
BẢN VẼ SƠ BỘ
TRẦN V-SCREEN

Scale	Format
Date	01/2024	A3 (420x297)
Drawing No.	

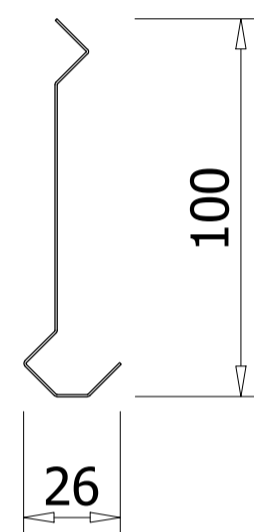
© This drawing is copyright by AUSTRONG GROUP

Austrong Products

ALUMINUM CEILING LINEAR VJ-100
TRẦN NHÔM TUYẾN TÍNH VJ-100



CARRIER/ KHUNG XƯƠNG TRẦN

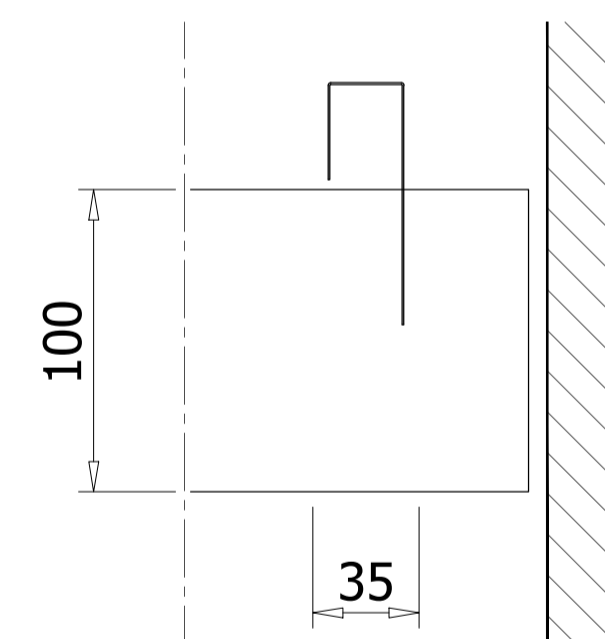
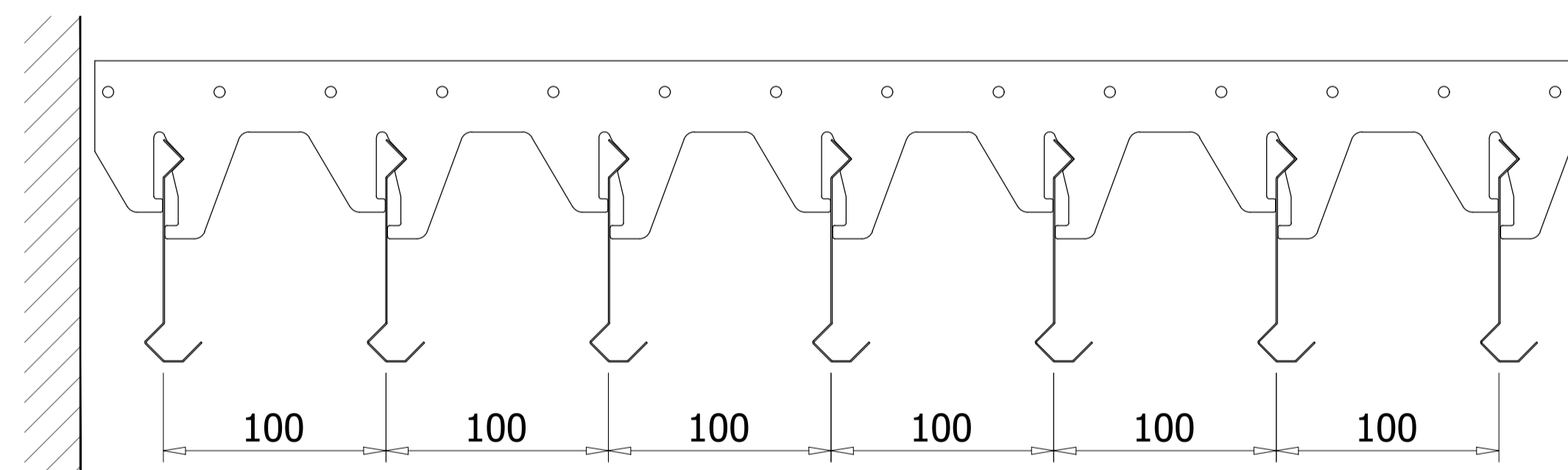


PANEL SECTION/ MẶT CẮT TẤM

Specification/ Thông số kỹ thuật:

Module	Thickness
VJ-100	0.6 ÷ 0.8 mm

TYPICAL SECTION/ MẶT CẮT ĐIỂN HÌNH:



(1) Bullet fastener M6: Galvanized steel, used to hang threaded rod from concrete ceiling

Nỏ đạn M6: Làm từ thép mạ kẽm, dùng treo thanh ren lên trần bê tông

(2) Threaded rod M6: Galvanized steel, used to hang carriers and M6 nut used to adjust the height

Thanh ren M6: Làm từ thép mạ kẽm, dùng để treo hệ khung xương và đai ốc M6 được sử dụng để điều chỉnh cao độ trần

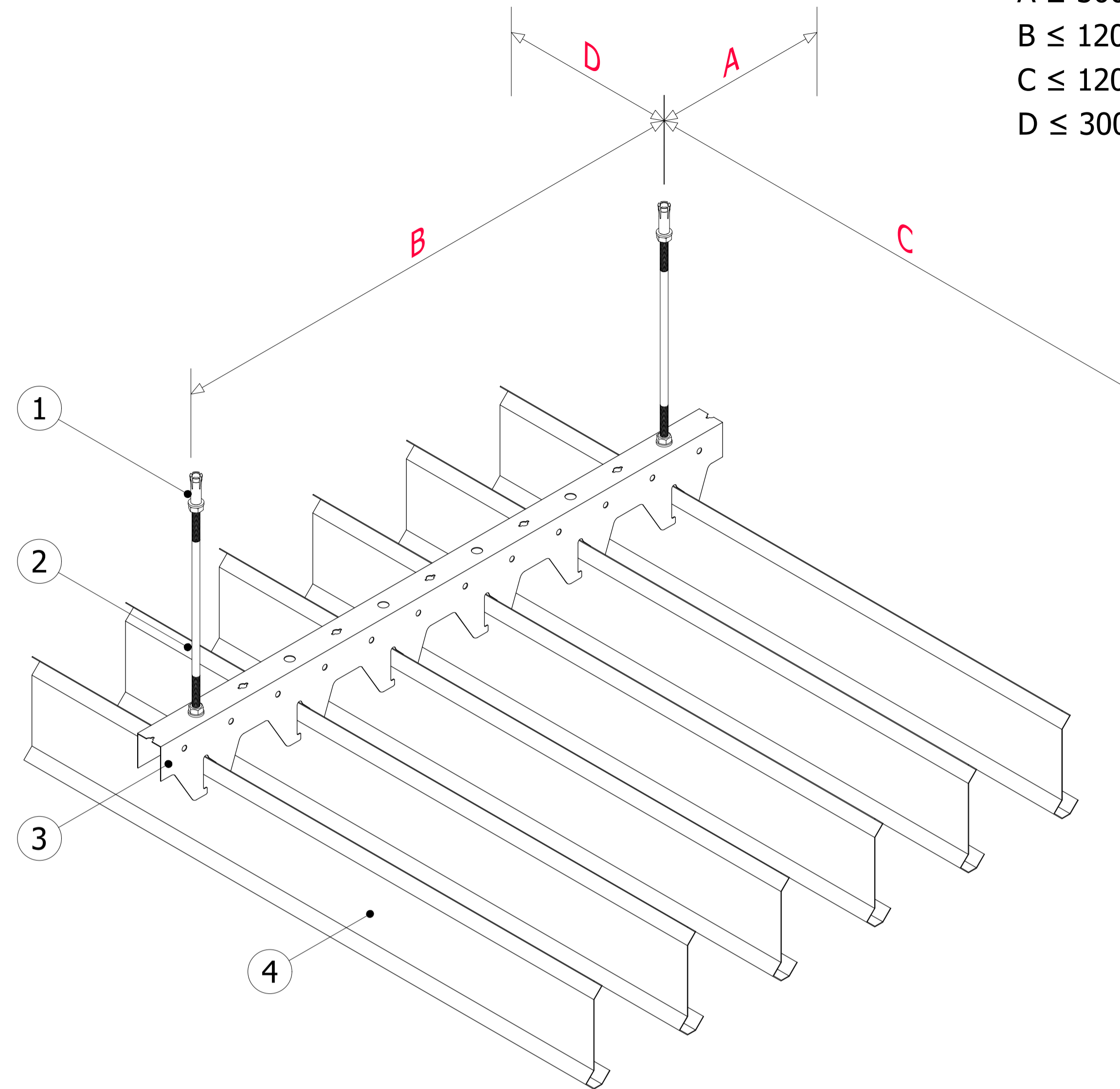
(3) Carrier: Galvanized steel. Used to clamp ceiling panel

Khung xương trần: Làm từ thép mạ kẽm. Sử dụng để kẹp tấm trần

(4) Austrong VJ-100 panel: Made from aluminum alloy. Panel surface is coated with polyester paint

Tấm trần Austrong VJ-100: Làm từ nhôm hợp kim. Bề mặt tấm trần được sơn polyester (PE)

A ≤ 300 mm
B ≤ 1200 mm
C ≤ 1200 mm
D ≤ 300 mm



Technical standards:

- + Material: Aluminum alloy A3003 H14-H16
Certificate: ASTM B209/B209M-21a
- + Related accessories are made from galvanized steel
Certificate: ASTM C635/C635M-17
- + Fire resistance properties of materials
Certificate: QCVN 06:2022/BXD
- + According to Austrong technical standards

Tiêu chuẩn kỹ thuật:

- + Vật liệu: Nhôm hợp kim mác A3003 H14-H16
Chứng nhận đạt tiêu chuẩn: ASTM B209/B209M-21a
- + Khung trần và phụ kiện làm bằng thép mạ kẽm
Chứng nhận đạt tiêu chuẩn: ASTM C635/C635M-17
- + Đặc tính chống cháy vật liệu theo: QCVN 06:2022/BXD
- + Theo tiêu chuẩn kỹ thuật của Austrong

Revisions		
No	Date	Description
.....
.....
.....
.....
.....
.....
.....
.....

Owner:

Project:

Category:

Location:

Contractor:
Austrong Group
Ceiling - Sun Louver - Façade
Hanoi - Office:
No 49 Ln 15 An Duong Vuong Road, Phu Thung Ward,
Tay Ho District, Hanoi City, Vietnam
Ho Chi Minh - Office:
No 73-75 S3 Road, Tay Thanh Ward, Tan Phu District,
Ho Chi Minh City, Vietnam
Website: www.austrong.com.vn

Function	Name	Signature
Approved	
Checked	Nguyễn Trung Kiên	
Designed	Nguyễn Trung Kiên	

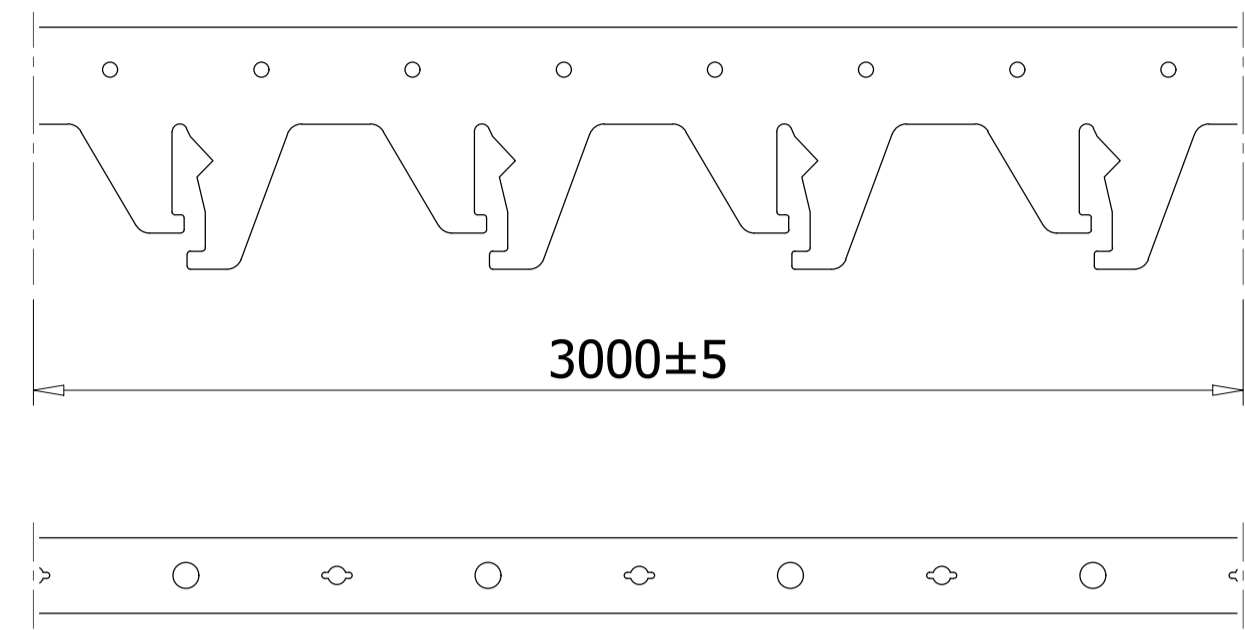
Title Drawing:
BẢN VẼ SƠ BỘ
TRẦN V-SCREEN

Scale	Format
Date	01/2024	A3 (420x297)
Drawing No.	

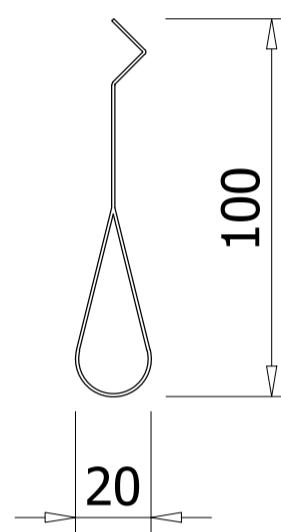
© This drawing is copyright by AUSTRONG GROUP

Austrong Products

ALUMINUM CEILING LINEAR VW-100
TRẦN NHÔM TUYẾN TÍNH VW-100

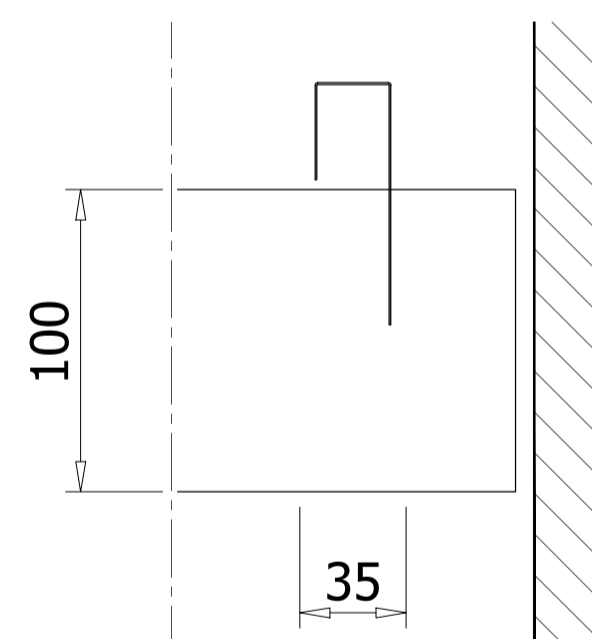
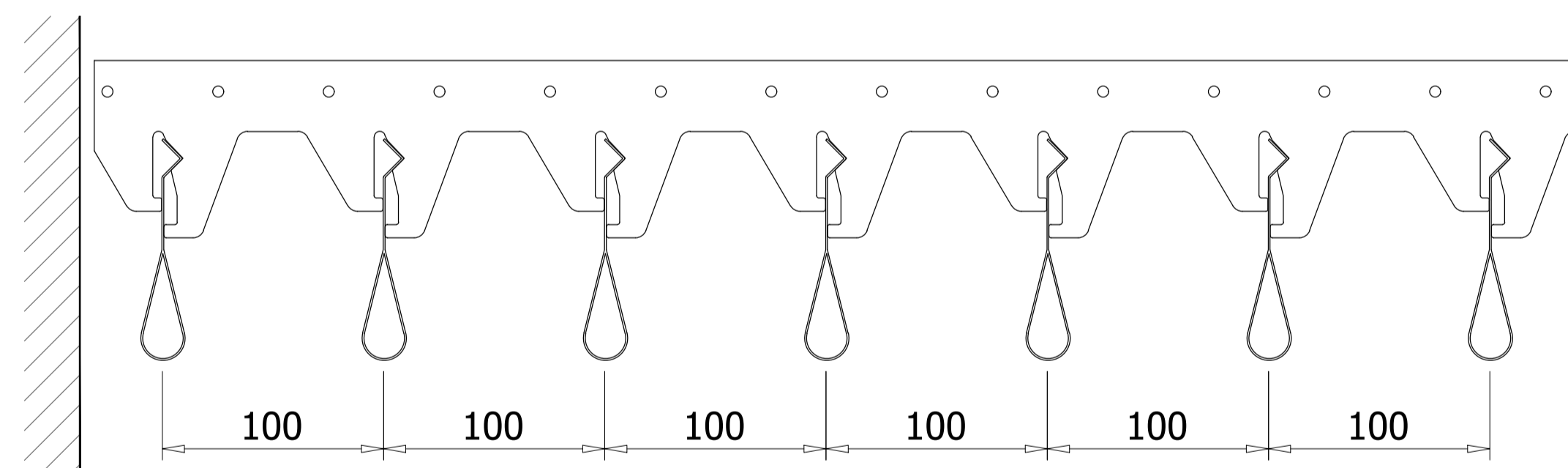


CARRIER/ KHUNG XƯƠNG TRẦN



PANEL SECTION/ MẶT CẮT TẤM

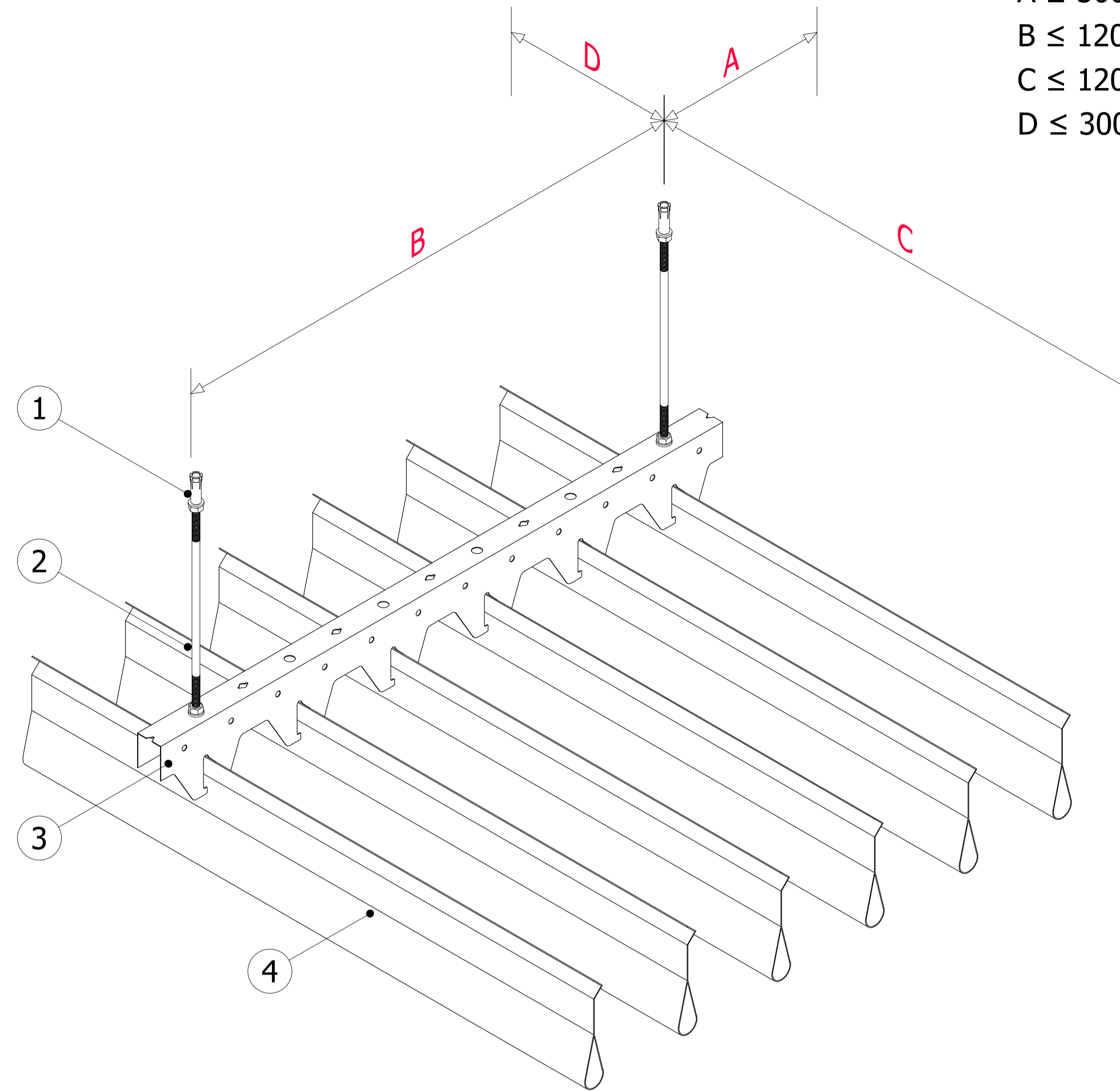
TYPICAL SECTION/ MẶT CẮT ĐIỂN HÌNH:



Specification/ Thông số kỹ thuật:

Module	Thickness
VW-100	0.8 ÷ 1.0 mm

A ≤ 300 mm
B ≤ 1200 mm
C ≤ 1200 mm
D ≤ 300 mm



(1) Bullet fastener M6: Galvanized steel, used to hang threaded rod from concrete ceiling

Nốt đạn M6: Làm từ thép mạ kẽm, dùng treo thanh ren lên trần bê tông

(2) Threaded rod M6: Galvanized steel, used to hang carriers and M6 nut used to adjust the height

Thanh ren M6: Làm từ thép mạ kẽm, dùng để treo hệ khung xương và đai ốc M6 được sử dụng để điều chỉnh cao độ trần

(3) Carrier: Galvanized steel. Used to clamp ceiling panel

Khung xương trần: Làm từ thép mạ kẽm. Sử dụng để kẹp tấm trần

(4) Austrong VW-100 panel: Made from aluminum alloy. Panel surface is powder coated

Tấm trần Austrong VW-100: Làm từ nhôm hợp kim. Bề mặt tấm trần được sơn tĩnh điện

Technical standards:

- + Material: Aluminum alloy A6063 T5
Certificate: ASTM B221/B221M-21
- + Related accessories are made from galvanized steel
Certificate: ASTM C635/C635M-17
- + Fire resistance properties of materials
Certificate: QCVN 06:2022/BXD
- + According to Austrong technical standards

Tiêu chuẩn kỹ thuật:

- + Vật liệu: Nhôm hợp kim mác A6063 T5
Chứng nhận đạt tiêu chuẩn: ASTM B221/B221M-21
- + Khung trần và phụ kiện làm bằng thép mạ kẽm
Chứng nhận đạt tiêu chuẩn: ASTM C635/C635M-17
- + Đặc tính chống cháy vật liệu theo: QCVN 06:2022/BXD
- + Theo tiêu chuẩn kỹ thuật của Austrong

Revisions		
No	Date	Description
.....
.....
.....
.....
.....
.....
.....
.....

Owner:

Project:

Category:

Location:

Contractor:
Austrong Group
Ceiling - Sun Louver - Façade
Hanoi - Office: No 49 Ln 15 An Duong Vuong Road, Phu Thuong Ward, Tay Ho District, Hanoi City, Vietnam
Ho Chi Minh - Office: No 73-75 S3 Road, Tay Thanh Ward, Tan Phu District, Ho Chi Minh City, Vietnam
Website: www.austrong.com.vn

Function	Name	Signature
Approved	
Checked	Nguyễn Trung Kiên	
Designed	Nguyễn Trung Kiên	

Title Drawing:
BẢN VẼ SƠ BỘ
TRẦN V-SCREEN

Scale	Format
Date	01/2024	A3 (420x297)
Drawing No.	

© This drawing is copyright by AUSTRONG GROUP