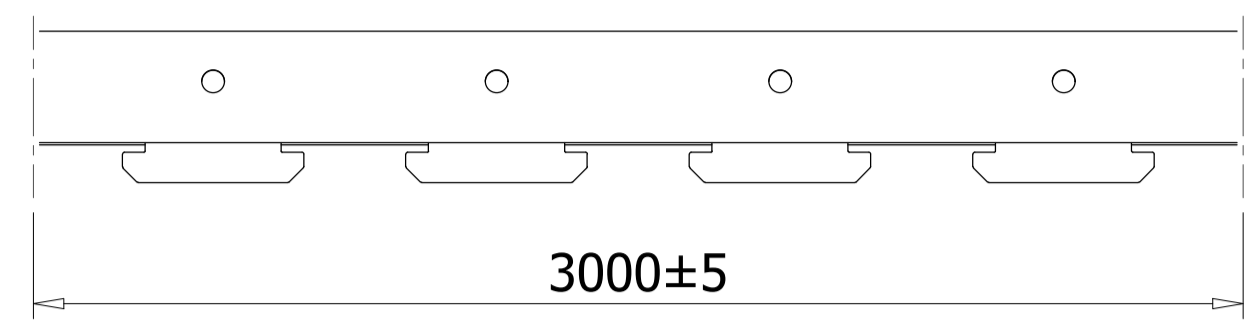


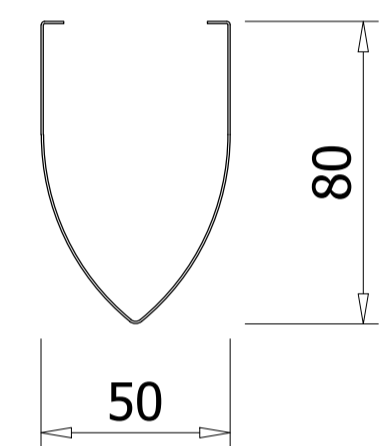
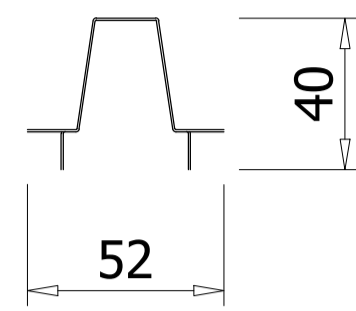
# Austrong Products

ALUMINUM CEILING LINEAR U-BULLET 50x80 (@75)

TRẦN NHÔM TUYẾN TÍNH U-ĐẦU ĐẠM 50x80 (@75)

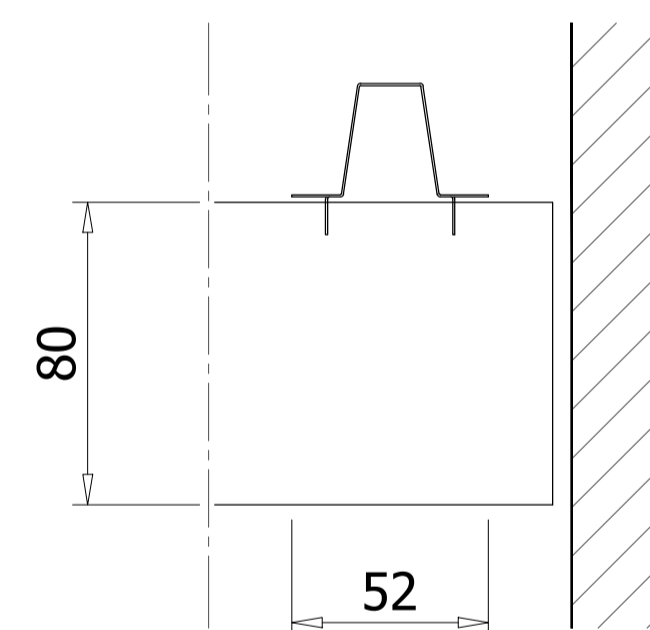
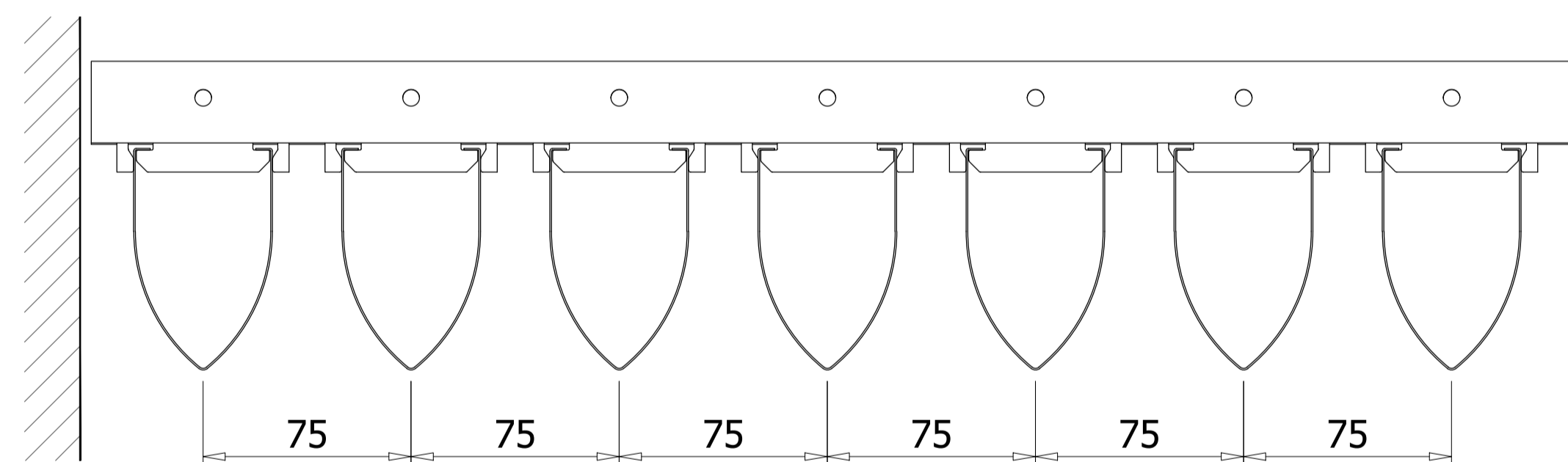


CARRIER/ KHUNG XƯƠNG TRẦN



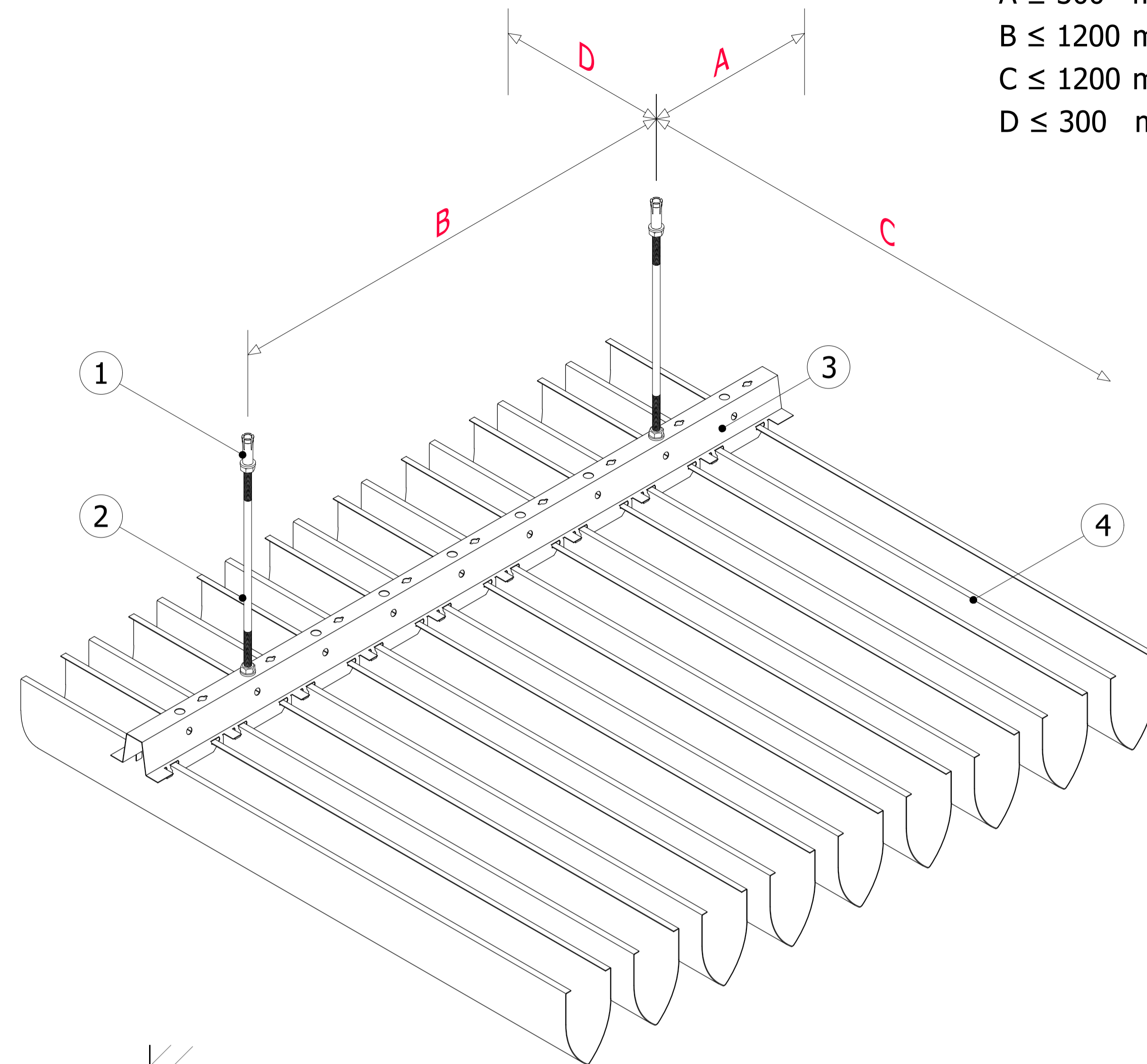
PANEL SECTION/ MẶT CẮT TẦM

TYPICAL SECTION/ MẶT CẮT ĐIỂN HÌNH:



Specification/ Thông số kỹ thuật:

Module	Thickness
50x80	0.6 ÷ 0.7 mm



A ≤ 300 mm  
B ≤ 1200 mm  
C ≤ 1200 mm  
D ≤ 300 mm

(1) Bullet fastener M6: Galvanized steel, used to hang threaded rod from concrete ceiling

*Nỏ đạn M6: Làm từ thép mạ kẽm, dùng treo thanh ren lên trần bê tông*

(2) Threaded rod M6: Galvanized steel, used to hang carriers and M6 nut used to adjust the height

*Thanh ren M6: Làm từ thép mạ kẽm, dùng để treo hệ khung xương và đai ốc M6 được sử dụng để điều chỉnh cao độ trần*

(3) Carrier: Galvanized steel. Used to support ceiling panels

*Khung xương trần: Được làm từ thép mạ kẽm. Sử dụng để treo tấm trần*

(4) Austrong U-Bullet panel: Made from aluminum alloy. Panel surface is coated with polyester paint

*Tấm trần Austrong U-Bullet: Được làm từ nhôm hợp kim. Bề mặt tấm trần hoàn thiện được sơn polyester (PE)*

## Technical standards:

- + Material: Aluminum alloy A3003 H14-H16  
Certificate: ASTM B209/B209M-21a
- + Related accessories are made from galvanized steel  
Certificate: ASTM C635/C635M-17
- + Fire resistance properties of materials  
Certificate: QCVN 06:2022/BXD
- + According to Austrong technical standards

## Tiêu chuẩn kỹ thuật:

- + Vật liệu: Nhôm hợp kim mác A3003 H14-H16  
Chứng nhận đạt tiêu chuẩn: ASTM B209/B209M-21a
- + Khung trần và phụ kiện làm bằng thép mạ kẽm  
Chứng nhận đạt tiêu chuẩn: ASTM C635/C635M-17
- + Đặc tính chống cháy vật liệu theo: QCVN 06:2022/BXD
- + Theo tiêu chuẩn kỹ thuật của Austrong

Revisions		
No	Date	Description
....	.....	.....
....	.....	.....
....	.....	.....
....	.....	.....
....	.....	.....
....	.....	.....
....	.....	.....
....	.....	.....

Owner: .....

Project: .....

Category: .....

Location: .....

Contractor:  
**Austrong Group**  
Ceiling - Sun Louver - Façade  
Hanoi - Office: No 49 Ln 15 An Duong Vuong Road, Phu Thuong Ward, Tay Ho District, Hanoi City, Vietnam  
Ho Chi Minh - Office: No 73-75 S3 Road, Tay Thanh Ward, Tan Phu District, Ho Chi Minh City, Vietnam  
Website: www.austrong.com.vn

Function	Name	Signature
Approved	.....	
Checked	Nguyễn Trung Kiên	
Designed	Nguyễn Trung Kiên	

Title Drawing:  
**BẢN VẼ SƠ BỘ**  
**TRẦN U-SHAPED**

Scale	.....	Format
Date	01/2024	A3 (420x297)
Drawing No.	.....	

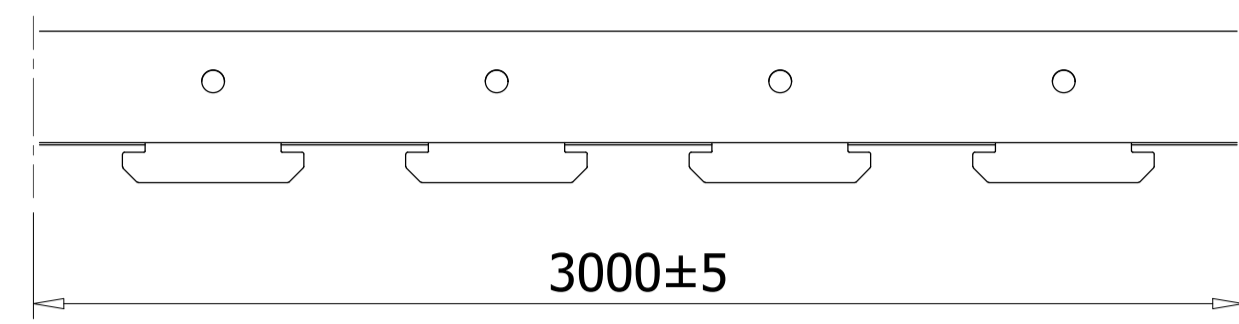
© This drawing is copyright by AUSTRONG GROUP



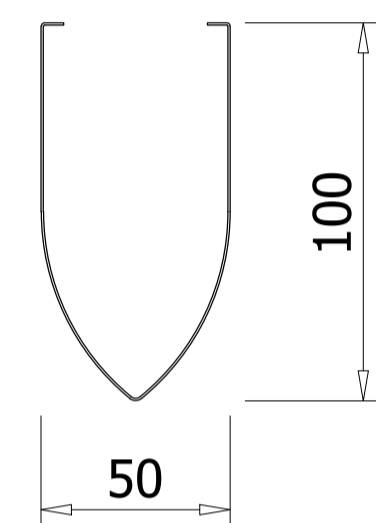
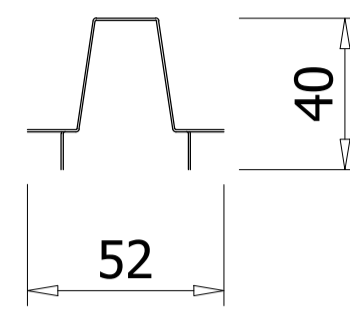
# Austrong Products

ALUMINUM CEILING LINEAR U-BULLET 50x100 (@75)

TRẦN NHÔM TUYẾN TÍNH U-ĐẦU ĐẠM 50x100 (@75)

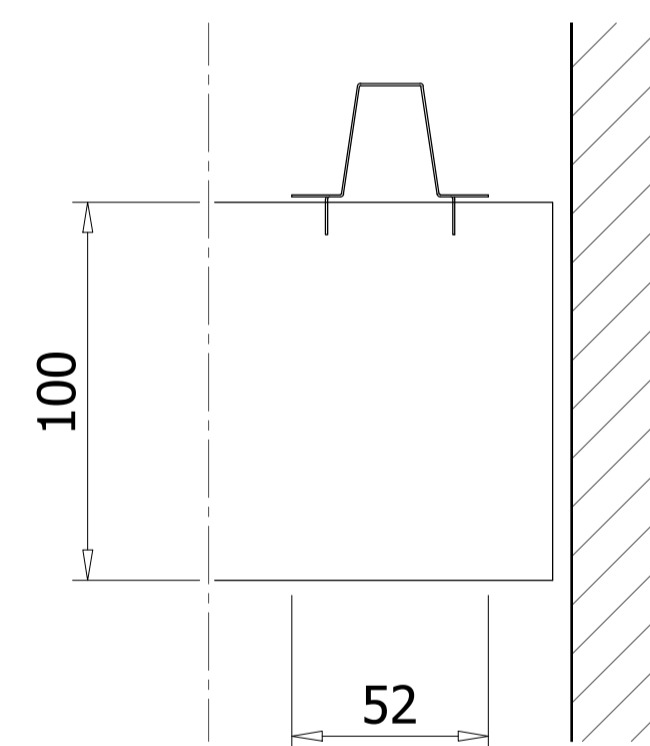
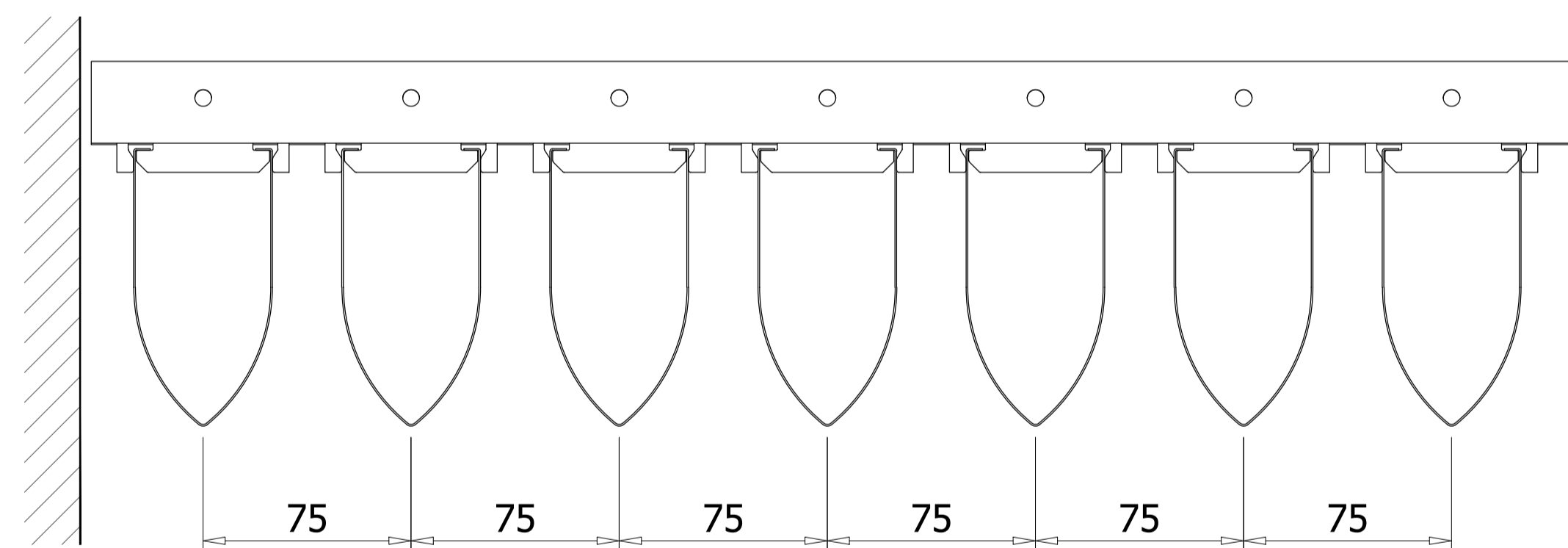


CARRIER/ KHUNG XƯƠNG TRẦN



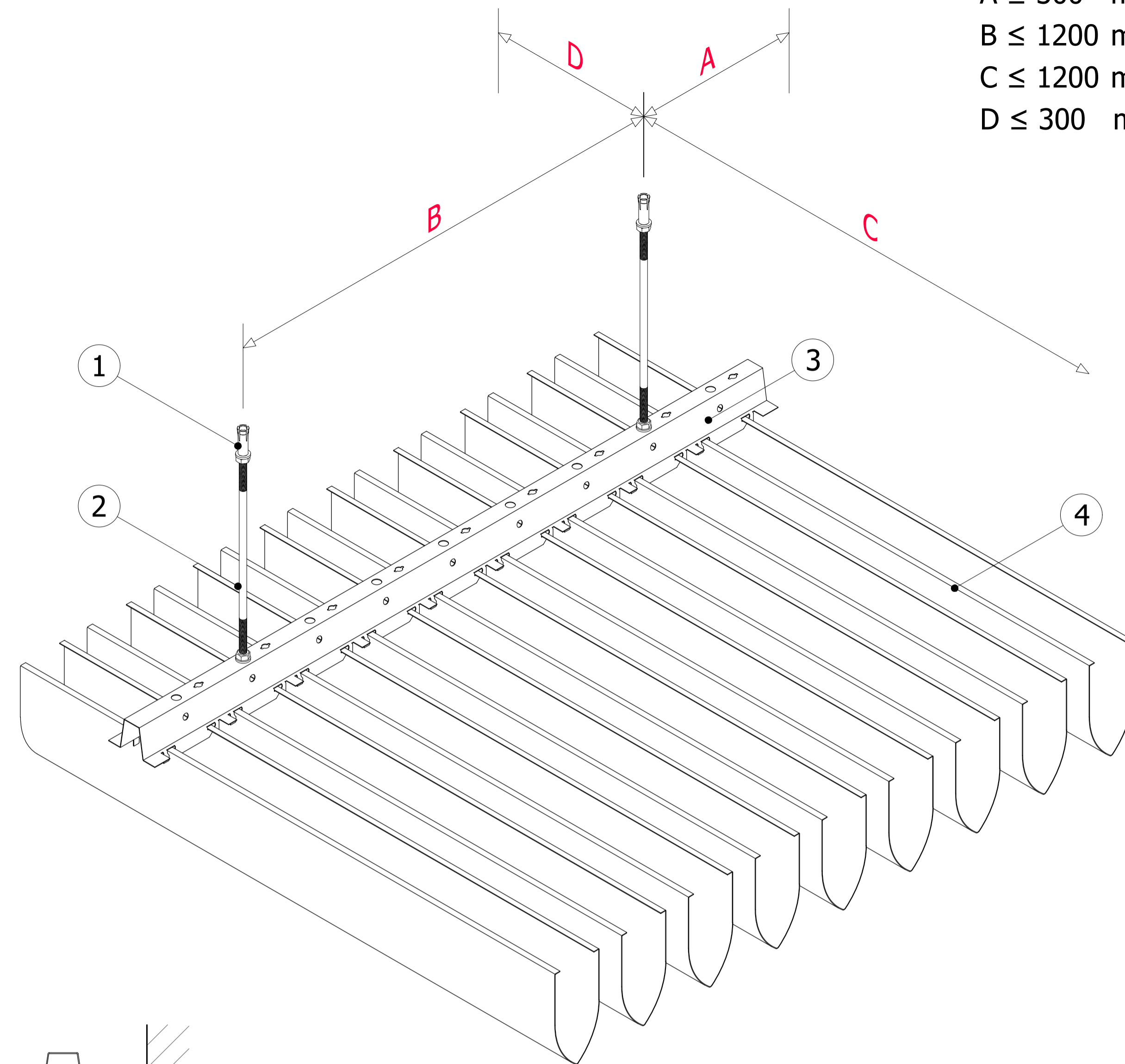
PANEL SECTION/ MẶT CẮT TẮM

TYPICAL SECTION/ MẶT CẮT ĐIỂN HÌNH:



Specification/ Thông số kỹ thuật:

Module	Thickness
50x100	0.6 ÷ 0.7 mm



A ≤ 300 mm  
B ≤ 1200 mm  
C ≤ 1200 mm  
D ≤ 300 mm

(1) Bullet fastener M6: Galvanized steel, used to hang threaded rod from concrete ceiling

*Nỏ đạn M6: Làm từ thép mạ kẽm, dùng treo thanh ren lên trần bê tông*

(2) Threaded rod M6: Galvanized steel, used to hang carriers and M6 nut used to adjust the height

*Thanh ren M6: Làm từ thép mạ kẽm, dùng để treo hệ khung xương và đai ốc M6 được sử dụng để điều chỉnh cao độ trần*

(3) Carrier: Galvanized steel. Used to support ceiling panels

*Khung xương trần: Được làm từ thép mạ kẽm. Sử dụng để treo tấm trần*

(4) Austrong U-Bullet panel: Made from aluminum alloy. Panel surface is coated with polyester paint

*Tấm trần Austrong U-Bullet: Được làm từ nhôm hợp kim. Bề mặt tấm trần hoàn thiện được sơn polyester (PE)*

## Technical standards:

- + Material: Aluminum alloy A3003 H14-H16  
Certificate: ASTM B209/B209M-21a
- + Related accessories are made from galvanized steel  
Certificate: ASTM C635/C635M-17
- + Fire resistance properties of materials  
Certificate: QCVN 06:2022/BXD
- + According to Austrong technical standards

## Tiêu chuẩn kỹ thuật:

- + Vật liệu: Nhôm hợp kim mác A3003 H14-H16  
Chứng nhận đạt tiêu chuẩn: ASTM B209/B209M-21a
- + Khung trần và phụ kiện làm bằng thép mạ kẽm  
Chứng nhận đạt tiêu chuẩn: ASTM C635/C635M-17
- + Đặc tính chống cháy vật liệu theo: QCVN 06:2022/BXD
- + Theo tiêu chuẩn kỹ thuật của Austrong

Revisions		
No	Date	Description
....	.....	.....
....	.....	.....
....	.....	.....
....	.....	.....
....	.....	.....
....	.....	.....
....	.....	.....
....	.....	.....

Owner: .....

Project: .....

Category: .....

Location: .....

Contractor:  
**Austrong Group**  
Ceiling - Sun Louver - Façade  
Hanoi - Office:  
No 49 Ln 15 An Duong Vuong Road, Phu Thuong Ward,  
Tay Ho District, Hanoi City, Vietnam  
Ho Chi Minh - Office:  
No 73-75 S3 Road, Tay Thanh Ward, Tan Phu District,  
Ho Chi Minh City, Vietnam  
Website: www.austrong.com.vn

Function	Name	Signature
Approved	.....	
Checked	Nguyễn Trung Kiên	
Designed	Nguyễn Trung Kiên	

Title Drawing:  
**BẢN VẼ SƠ BỘ**  
**TRẦN U-SHAPED**

Scale	.....	Format
Date	01/2024	A3 (420x297)
Drawing No.	.....	

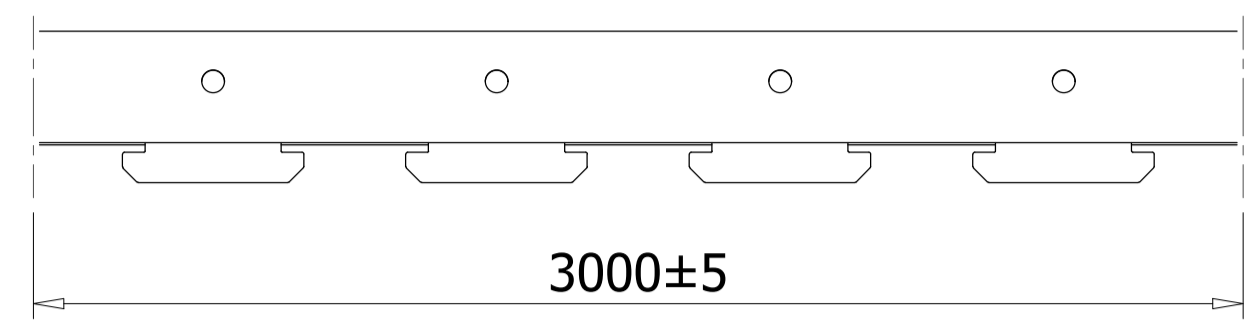
© This drawing is copyright by AUSTRONG GROUP



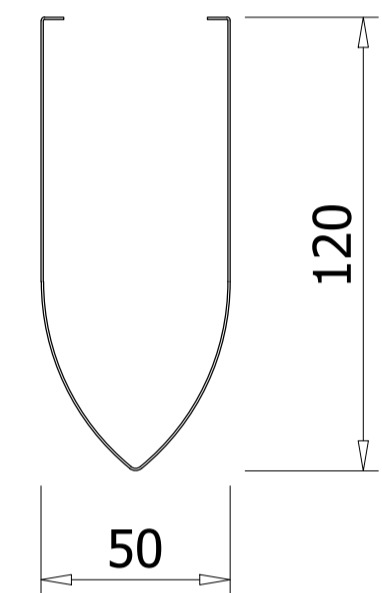
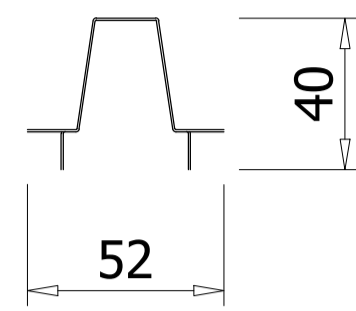
# Austrong Products

ALUMINUM CEILING LINEAR U-BULLET 50x120 (@75)

TRẦN NHÔM TUYẾN TÍNH U-ĐẦU ĐẠM 50x120 (@75)

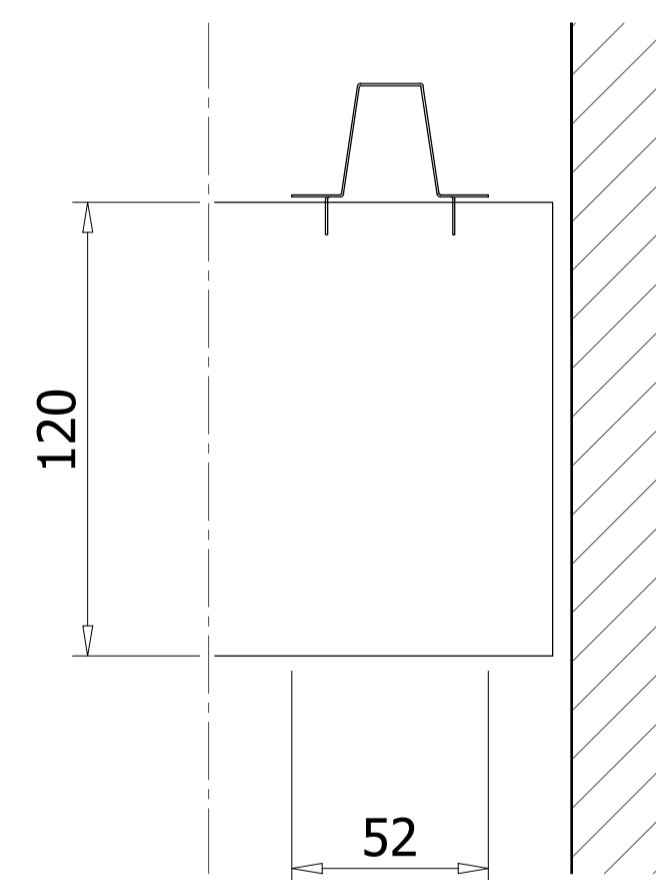
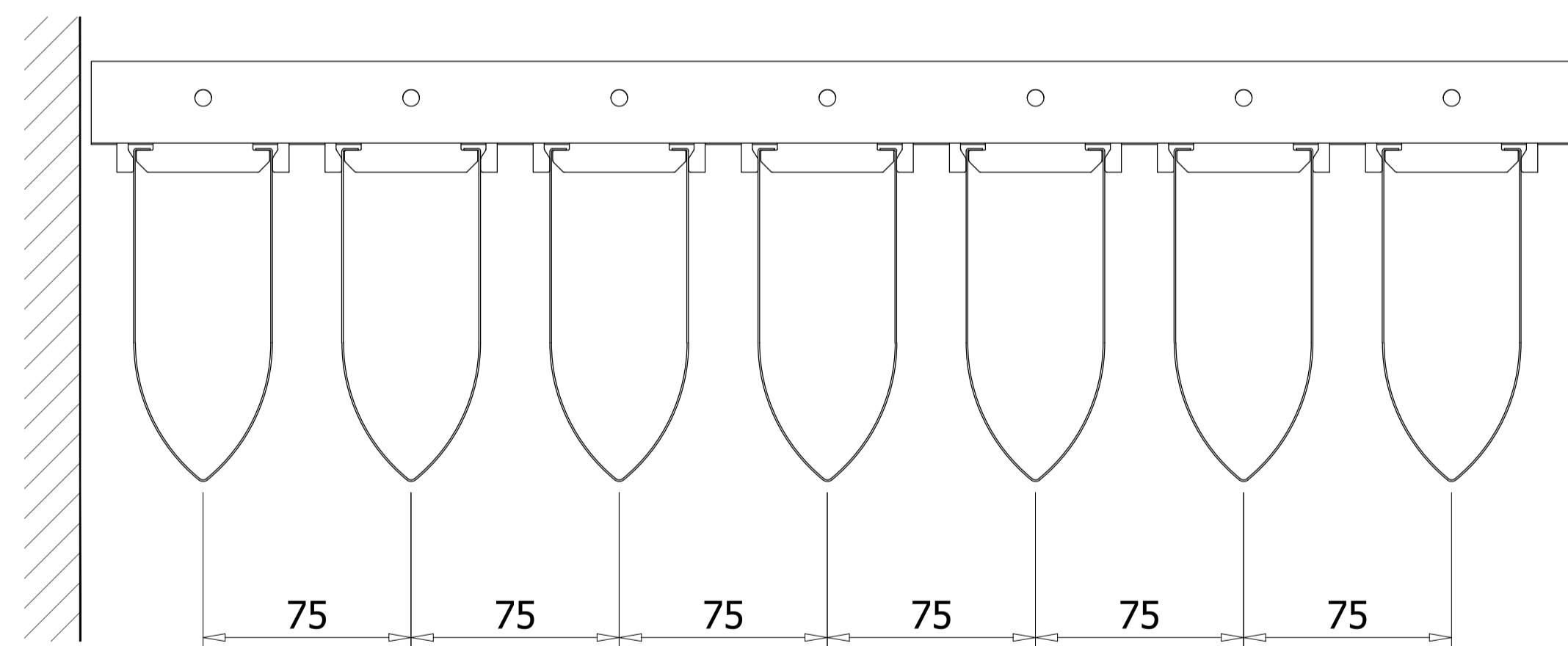


CARRIER/ KHUNG XƯƠNG TRẦN



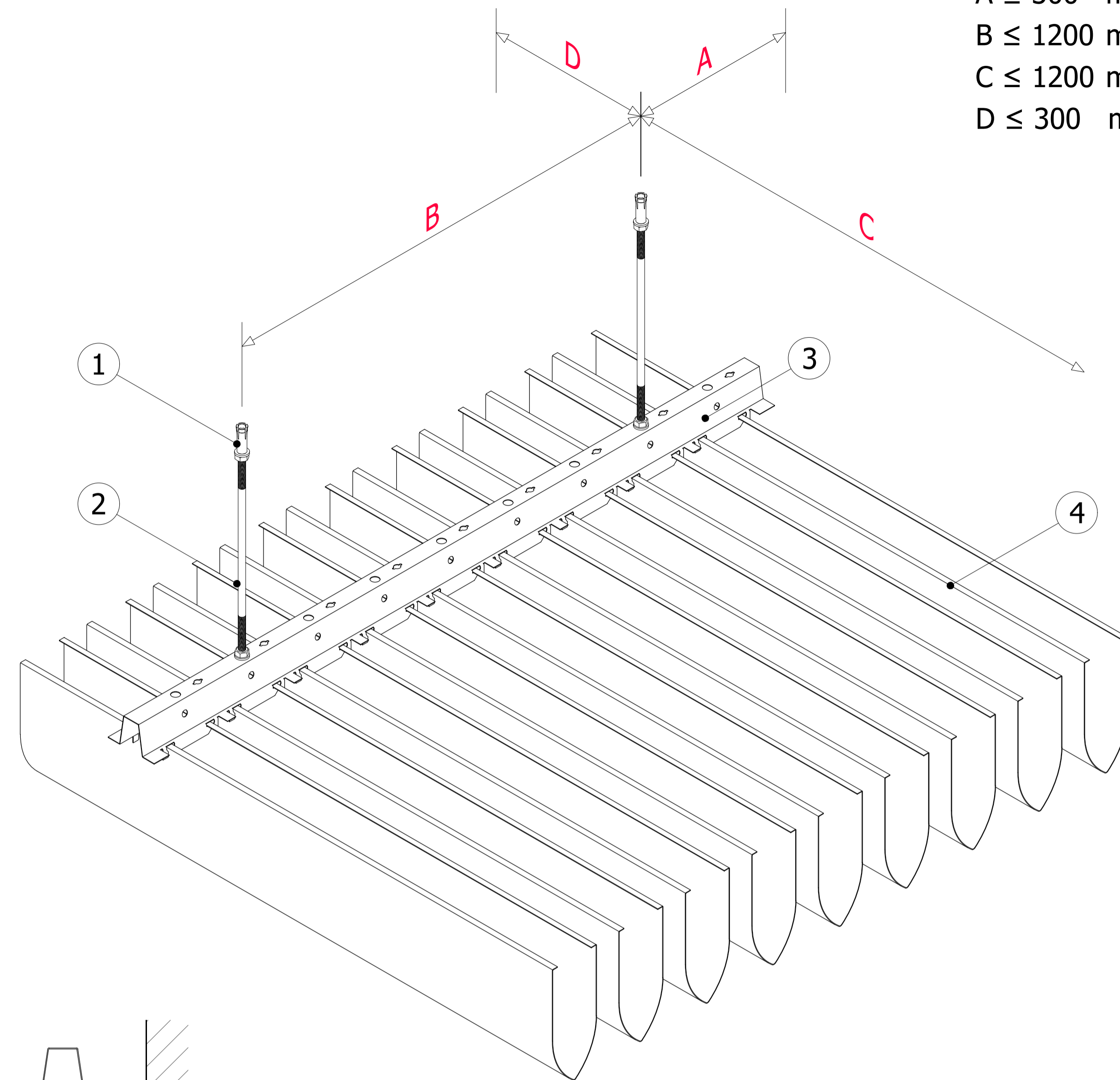
PANEL SECTION/ MẶT CẮT TẮM

TYPICAL SECTION/ MẶT CẮT ĐIỂN HÌNH:



Specification/ Thông số kỹ thuật:

Module	Thickness
50x120	0.6 ÷ 0.7 mm



A ≤ 300 mm  
B ≤ 1200 mm  
C ≤ 1200 mm  
D ≤ 300 mm

(1) Bullet fastener M6: Galvanized steel, used to hang threaded rod from concrete ceiling

*Nỏ đạn M6: Làm từ thép mạ kẽm, dùng treo thanh ren lên trần bê tông*

(2) Threaded rod M6: Galvanized steel, used to hang carriers and M6 nut used to adjust the height

*Thanh ren M6: Làm từ thép mạ kẽm, dùng để treo hệ khung xương và đai ốc M6 được sử dụng để điều chỉnh cao độ trần*

(3) Carrier: Galvanized steel. Used to support ceiling panels

*Khung xương trần: Được làm từ thép mạ kẽm. Sử dụng để treo tấm trần*

(4) Austrong U-Bullet panel: Made from aluminum alloy. Panel surface is coated with polyester paint

*Tấm trần Austrong U-Bullet: Được làm từ nhôm hợp kim. Bề mặt tấm trần hoàn thiện được sơn polyester (PE)*

## Technical standards:

- + Material: Aluminum alloy A3003 H14-H16  
Certificate: ASTM B209/B209M-21a
- + Related accessories are made from galvanized steel  
Certificate: ASTM C635/C635M-17
- + Fire resistance properties of materials  
Certificate: QCVN 06:2022/BXD
- + According to Austrong technical standards

## Tiêu chuẩn kỹ thuật:

- + Vật liệu: Nhôm hợp kim mác A3003 H14-H16  
Chứng nhận đạt tiêu chuẩn: ASTM B209/B209M-21a
- + Khung trần và phụ kiện làm bằng thép mạ kẽm  
Chứng nhận đạt tiêu chuẩn: ASTM C635/C635M-17
- + Đặc tính chống cháy vật liệu theo: QCVN 06:2022/BXD
- + Theo tiêu chuẩn kỹ thuật của Austrong

Revisions		
No	Date	Description
....	.....	.....
....	.....	.....
....	.....	.....
....	.....	.....
....	.....	.....
....	.....	.....
....	.....	.....
....	.....	.....

Owner: .....

Project: .....

Category: .....

Location: .....

Contractor:  
**Austrong Group**  
Ceiling - Sun Louver - Façade  
Hanoi - Office:  
No 49 Ln 15 An Duong Vuong Road, Phu Thuong Ward,  
Tay Ho District, Hanoi City, Vietnam  
Ho Chi Minh - Office:  
No 73-75 S3 Road, Tay Thanh Ward, Tan Phu District,  
Ho Chi Minh City, Vietnam  
Website: www.austrong.com.vn

Function	Name	Signature
Approved	.....	
Checked	Nguyễn Trung Kiên	
Designed	Nguyễn Trung Kiên	

Title Drawing:  
**BẢN VẼ SƠ BỘ**  
**TRẦN U-SHAPED**

Scale	.....	Format
Date	01/2024	A3 (420x297)
Drawing No.	.....	

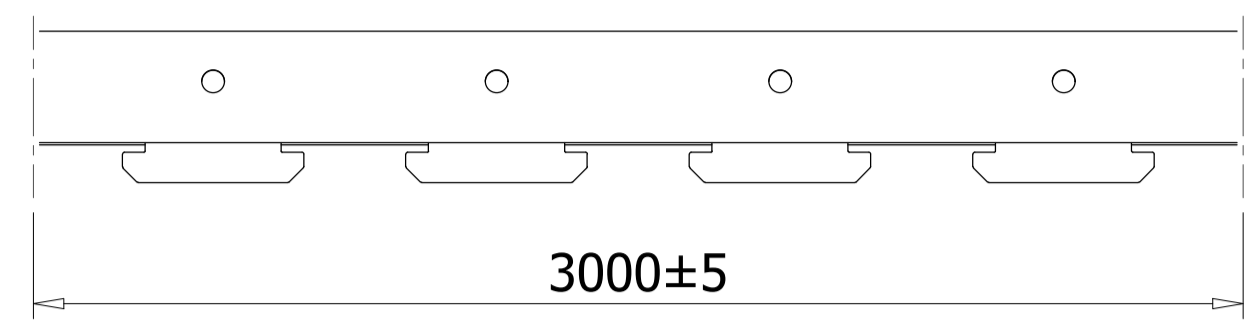
© This drawing is copyright by AUSTRONG GROUP



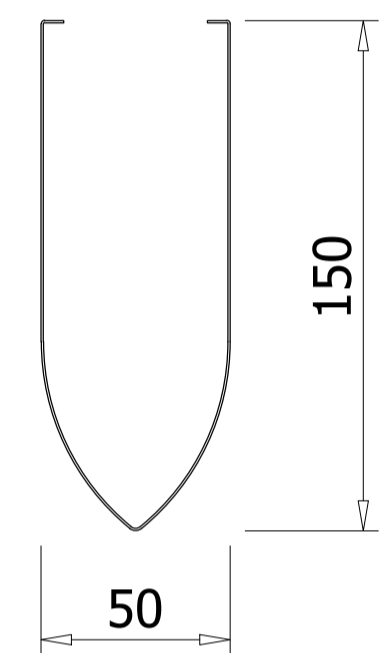
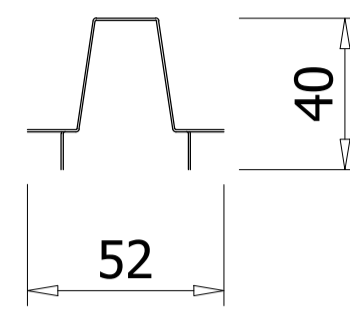
# Austrong Products

ALUMINUM CEILING LINEAR U-BULLET 50x150 (@75)

TRẦN NHÔM TUYẾN TÍNH U-ĐẦU ĐẠM 50x150 (@75)

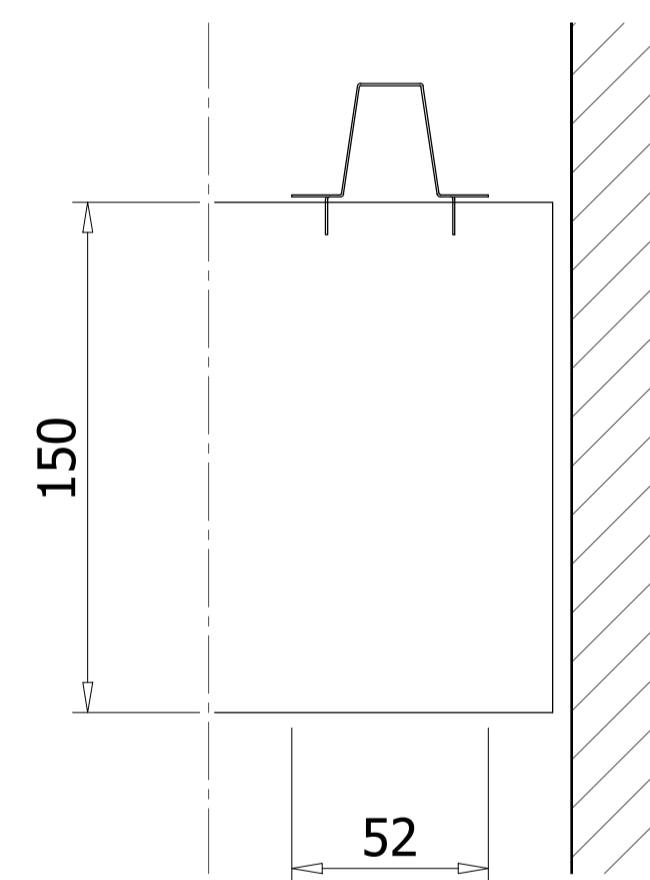
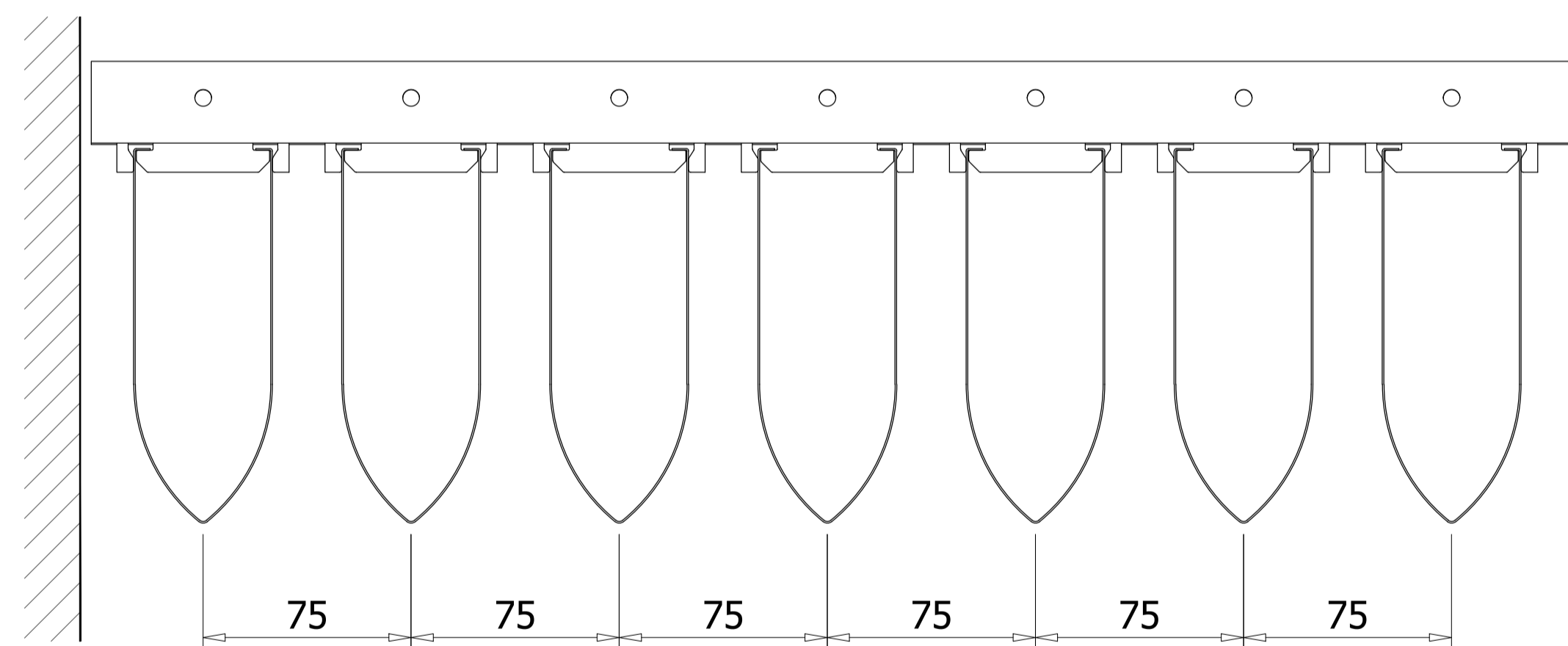


CARRIER/ KHUNG XƯƠNG TRẦN



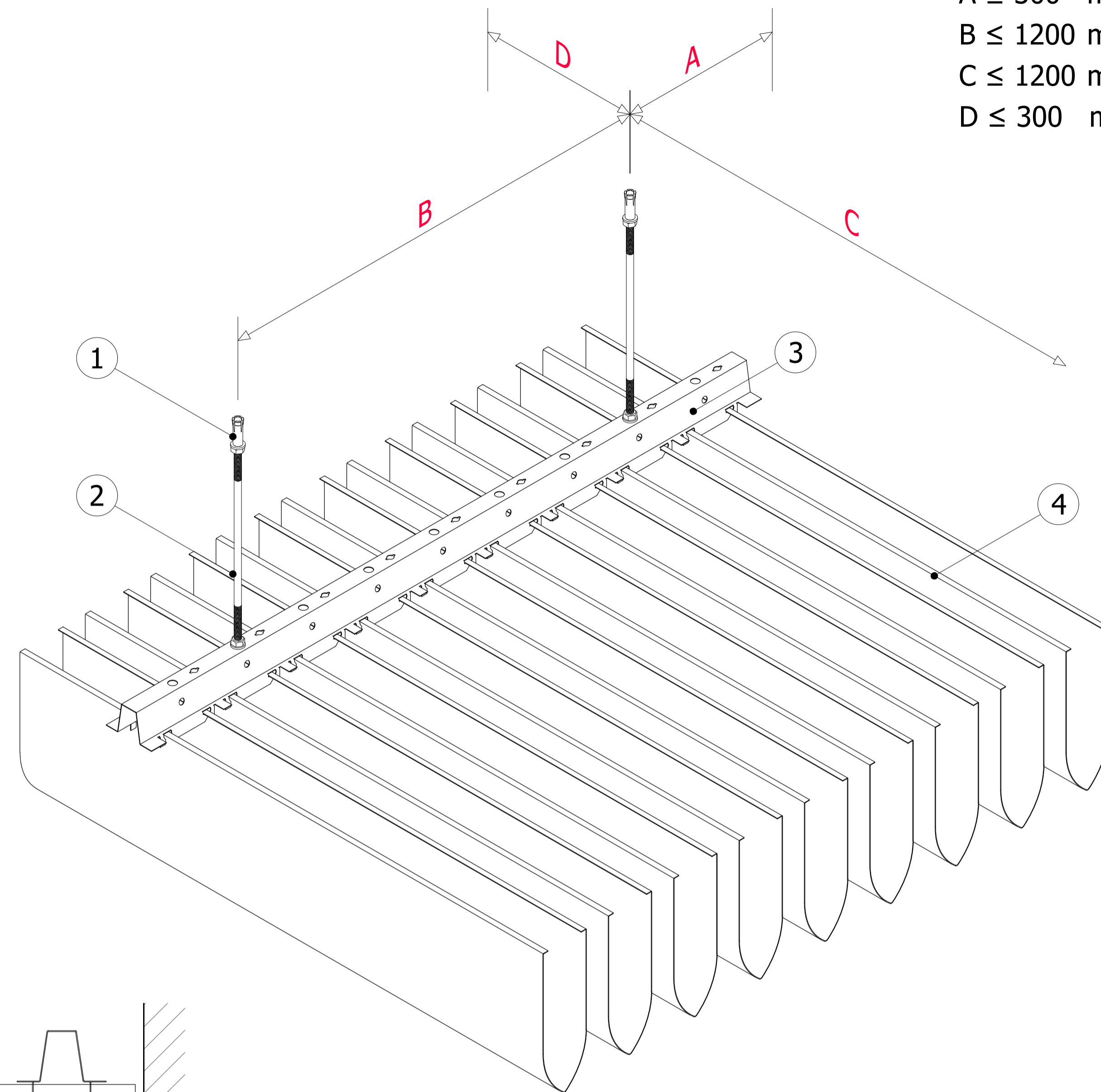
PANEL SECTION/ MẶT CẮT TẮM

TYPICAL SECTION/ MẶT CẮT ĐIỂN HÌNH:



Specification/ Thông số kỹ thuật:

Module	Thickness
50x150	0.6 ÷ 0.7 mm



A ≤ 300 mm  
B ≤ 1200 mm  
C ≤ 1200 mm  
D ≤ 300 mm

(1) Bullet fastener M6: Galvanized steel, used to hang threaded rod from concrete ceiling

*Nỏ đạn M6: Làm từ thép mạ kẽm, dùng treo thanh ren lên trần bê tông*

(2) Threaded rod M6: Galvanized steel, used to hang carriers and M6 nut used to adjust the height

*Thanh ren M6: Làm từ thép mạ kẽm, dùng để treo hệ khung xương và đai ốc M6 được sử dụng để điều chỉnh cao độ trần*

(3) Carrier: Galvanized steel. Used to support ceiling panels

*Khung xương trần: Được làm từ thép mạ kẽm. Sử dụng để treo tấm trần*

(4) Austrong U-Bullet panel: Made from aluminum alloy. Panel surface is coated with polyester paint

*Tấm trần Austrong U-Bullet: Được làm từ nhôm hợp kim. Bề mặt tấm trần hoàn thiện được sơn polyester (PE)*

## Technical standards:

- + Material: Aluminum alloy A3003 H14-H16  
Certificate: ASTM B209/B209M-21a
- + Related accessories are made from galvanized steel  
Certificate: ASTM C635/C635M-17
- + Fire resistance properties of materials  
Certificate: QCVN 06:2022/BXD
- + According to Austrong technical standards

## Tiêu chuẩn kỹ thuật:

- + Vật liệu: Nhôm hợp kim mác A3003 H14-H16  
Chứng nhận đạt tiêu chuẩn: ASTM B209/B209M-21a
- + Khung trần và phụ kiện làm bằng thép mạ kẽm  
Chứng nhận đạt tiêu chuẩn: ASTM C635/C635M-17
- + Đặc tính chống cháy vật liệu theo: QCVN 06:2022/BXD
- + Theo tiêu chuẩn kỹ thuật của Austrong

Revisions		
No	Date	Description
.....	.....	.....
.....	.....	.....
.....	.....	.....
.....	.....	.....
.....	.....	.....
.....	.....	.....
.....	.....	.....
.....	.....	.....

Owner: .....

Project: .....

Category: .....

Location: .....

Contractor:  
**Austrong Group**  
Ceiling - Sun Louver - Façade  
Hanoi - Office:  
No 49 Ln 15 An Duong Vuong Road, Phu Thuong Ward,  
Tay Ho District, Hanoi City, Vietnam  
Ho Chi Minh - Office:  
No 73-75 S3 Road, Tay Thanh Ward, Tan Phu District,  
Ho Chi Minh City, Vietnam  
Website: www.austrong.com.vn

Function	Name	Signature
Approved	.....	.....
Checked	Nguyễn Trung Kiên	.....
Designed	Nguyễn Trung Kiên	.....

Title Drawing:  
**BẢN VẼ SƠ BỘ**  
**TRẦN U-SHAPED**

Scale	.....	Format
Date	01/2024	A3 (420x297)
Drawing No.	.....	.....

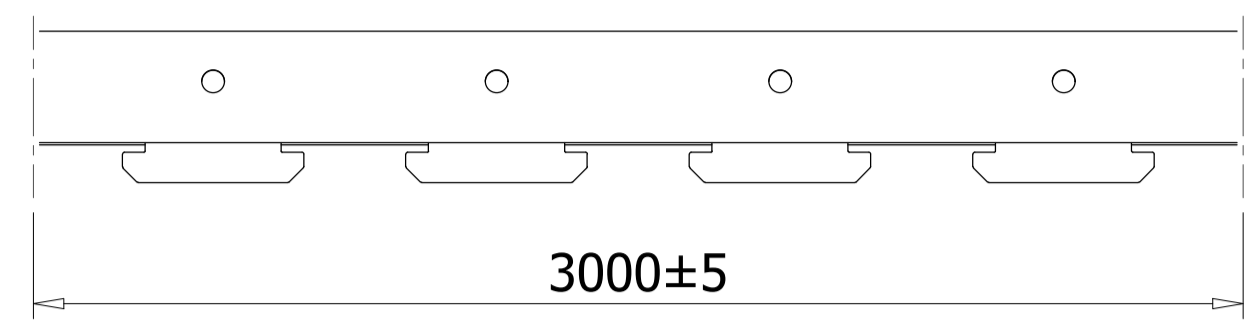
© This drawing is copyright by AUSTRONG GROUP



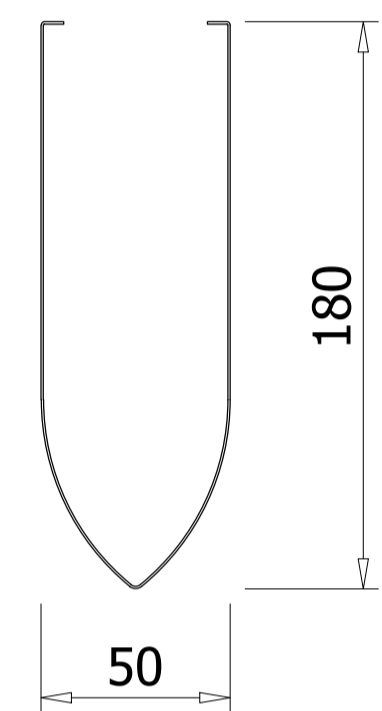
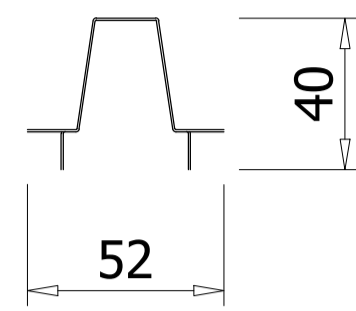
# Austrong Products

ALUMINUM CEILING LINEAR U-BULLET 50x180 (@75)

TRẦN NHÔM TUYẾN TÍNH U-ĐẦU ĐẠM 50x180 (@75)

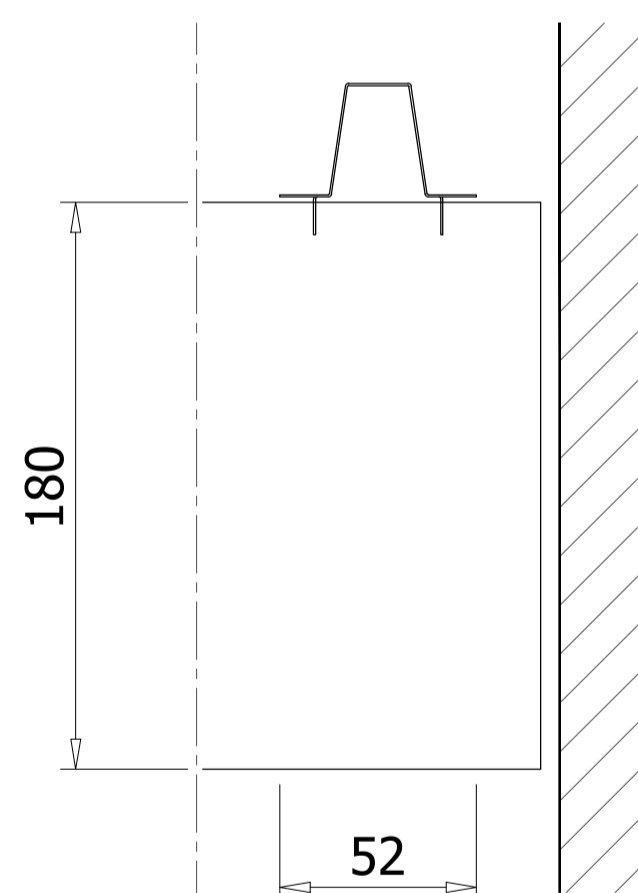
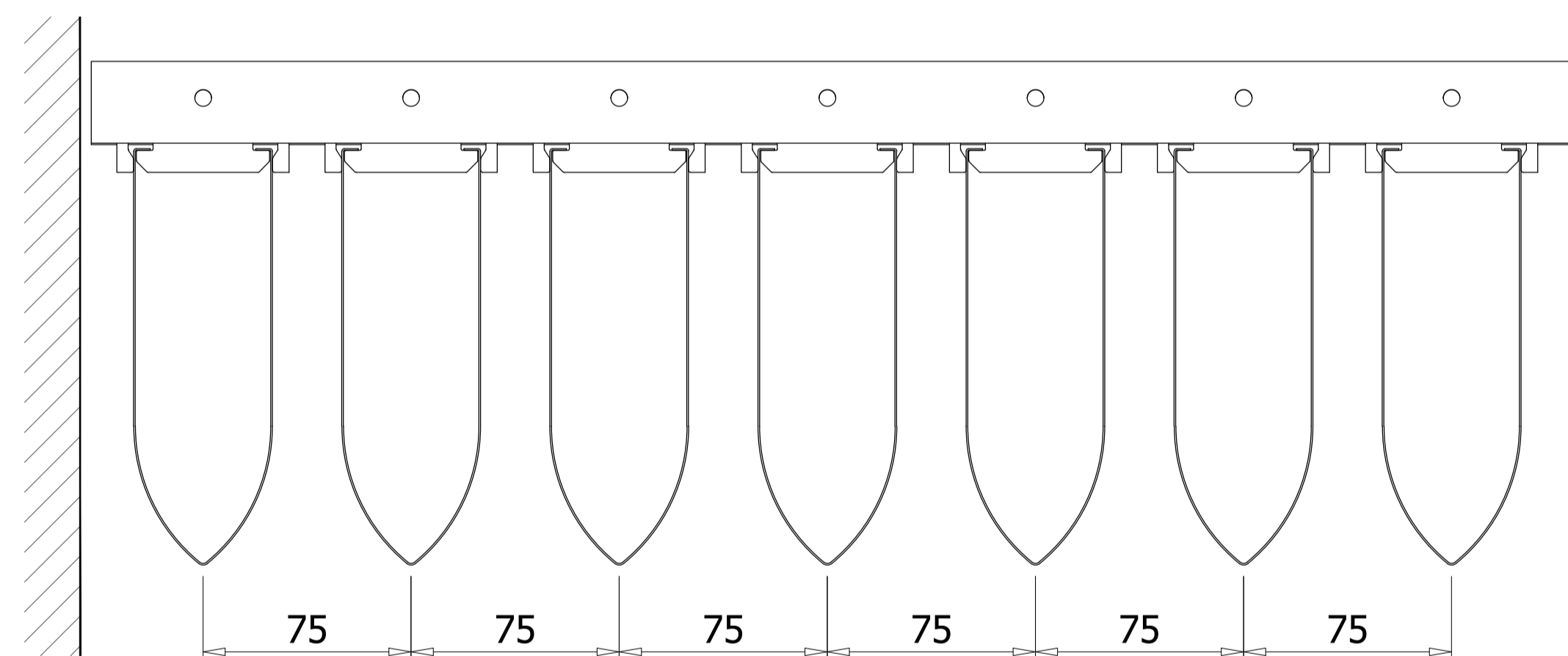


CARRIER/ KHUNG XƯƠNG TRẦN



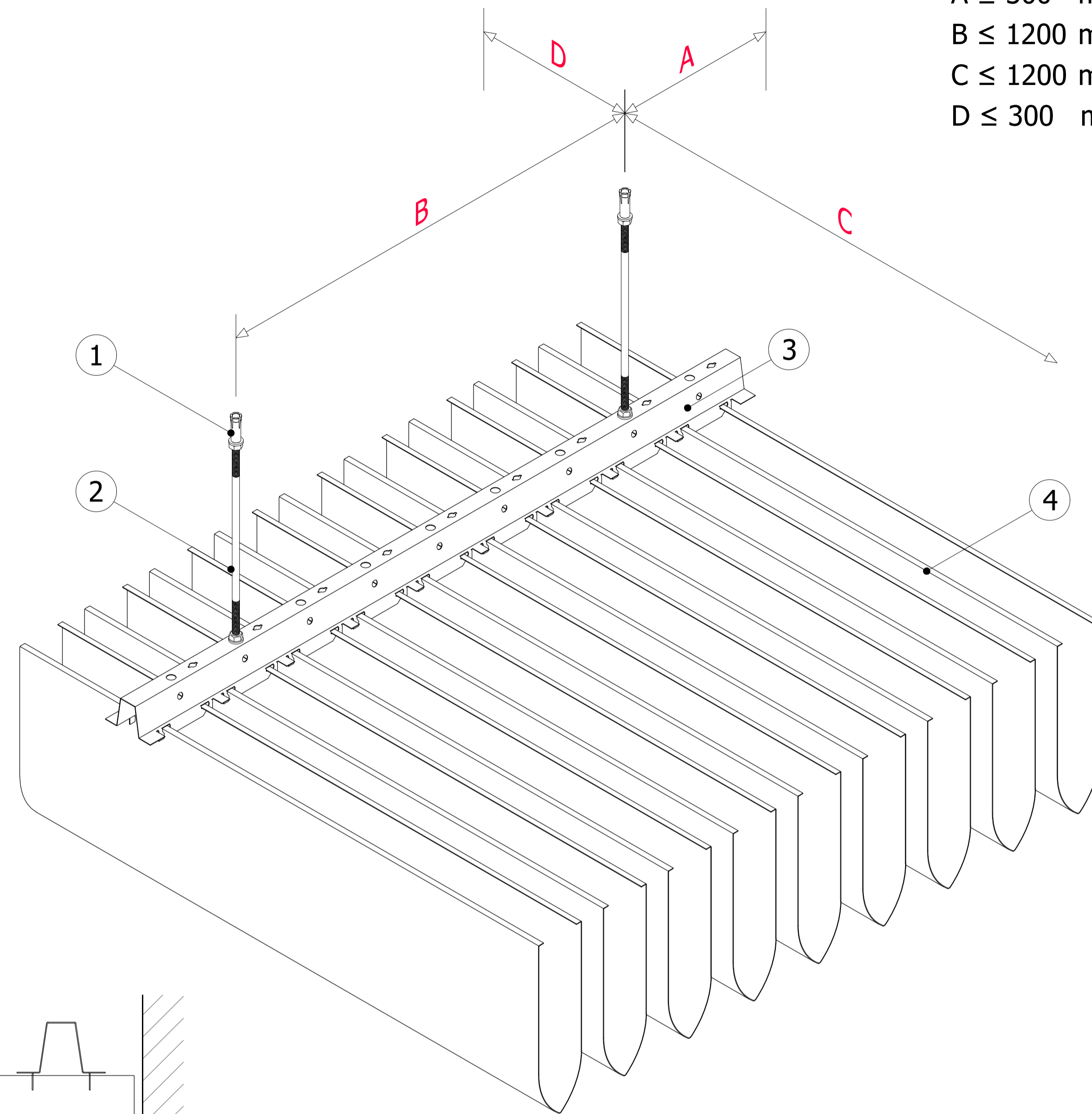
PANEL SECTION/ MẶT CẮT TẦM

TYPICAL SECTION/ MẶT CẮT ĐIỂN HÌNH:



Specification/ Thông số kỹ thuật:

Module	Thickness
50x180	0.6 ÷ 0.7 mm



A ≤ 300 mm  
B ≤ 1200 mm  
C ≤ 1200 mm  
D ≤ 300 mm

(1) Bullet fastener M6: Galvanized steel, used to hang threaded rod from concrete ceiling

*Nỏ đạn M6: Làm từ thép mạ kẽm, dùng treo thanh ren lên trần bê tông*

(2) Threaded rod M6: Galvanized steel, used to hang carriers and M6 nut used to adjust the height

*Thanh ren M6: Làm từ thép mạ kẽm, dùng để treo hệ khung xương và đai ốc M6 được sử dụng để điều chỉnh cao độ trần*

(3) Carrier: Galvanized steel. Used to support ceiling panels

*Khung xương trần: Được làm từ thép mạ kẽm. Sử dụng để treo tấm trần*

(4) Austrong U-Bullet panel: Made from aluminum alloy. Panel surface is coated with polyester paint

*Tấm trần Austrong U-Bullet: Được làm từ nhôm hợp kim. Bề mặt tấm trần hoàn thiện được sơn polyester (PE)*

## Technical standards:

- + Material: Aluminum alloy A3003 H14-H16  
Certificate: ASTM B209/B209M-21a
- + Related accessories are made from galvanized steel  
Certificate: ASTM C635/C635M-17
- + Fire resistance properties of materials  
Certificate: QCVN 06:2022/BXD
- + According to Austrong technical standards

## Tiêu chuẩn kỹ thuật:

- + Vật liệu: Nhôm hợp kim mác A3003 H14-H16  
Chứng nhận đạt tiêu chuẩn: ASTM B209/B209M-21a
- + Khung trần và phụ kiện làm bằng thép mạ kẽm  
Chứng nhận đạt tiêu chuẩn: ASTM C635/C635M-17
- + Đặc tính chống cháy vật liệu theo: QCVN 06:2022/BXD
- + Theo tiêu chuẩn kỹ thuật của Austrong

Revisions		
No	Date	Description
.....	.....	.....
.....	.....	.....
.....	.....	.....
.....	.....	.....
.....	.....	.....
.....	.....	.....
.....	.....	.....
.....	.....	.....

Owner: .....

Project: .....

Category: .....

Location: .....

Contractor:  
**Austrong Group**  
Ceiling - Sun Louver - Façade  
Hanoi - Office:  
No 49 Ln 15 An Duong Vuong Road, Phu Thuong Ward,  
Tay Ho District, Hanoi City, Vietnam  
Ho Chi Minh - Office:  
No 73-75 S3 Road, Tay Thanh Ward, Tan Phu District,  
Ho Chi Minh City, Vietnam  
Website: www.austrong.com.vn

Function	Name	Signature
Approved	.....	
Checked	Nguyễn Trung Kiên	
Designed	Nguyễn Trung Kiên	

Title Drawing:  
**BẢN VẼ SƠ BỘ**  
**TRẦN U-SHAPED**

Scale	.....	Format
Date	01/2024	A3 (420x297)
Drawing No.	.....	

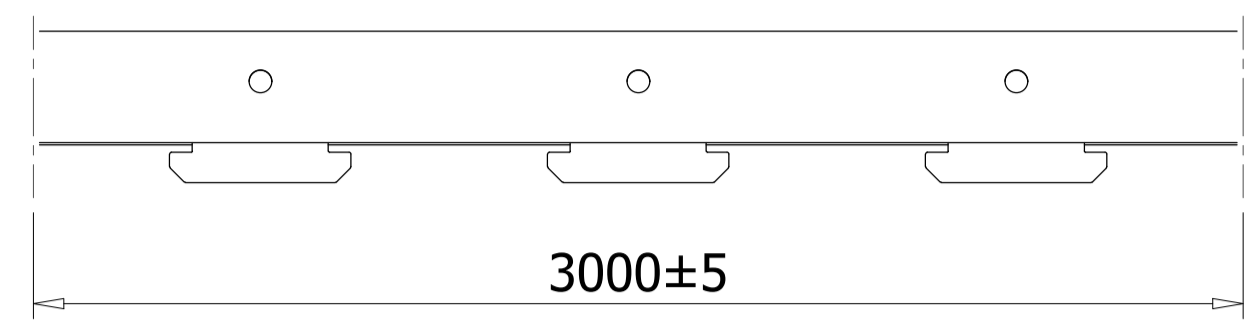
© This drawing is copyright by AUSTRONG GROUP



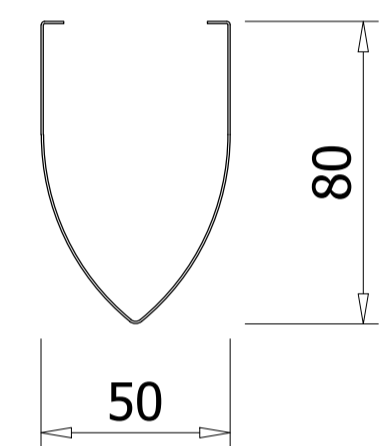
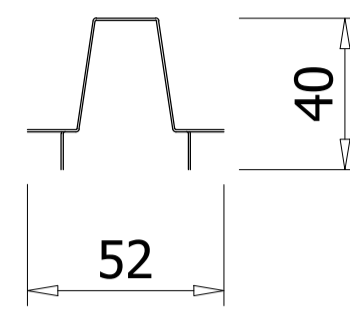
# Austrong Products

ALUMINUM CEILING LINEAR U-BULLET 50x80 (@100)

TRẦN NHÔM TUYẾN TÍNH U-ĐẦU ĐẠM 50x80 (@100)

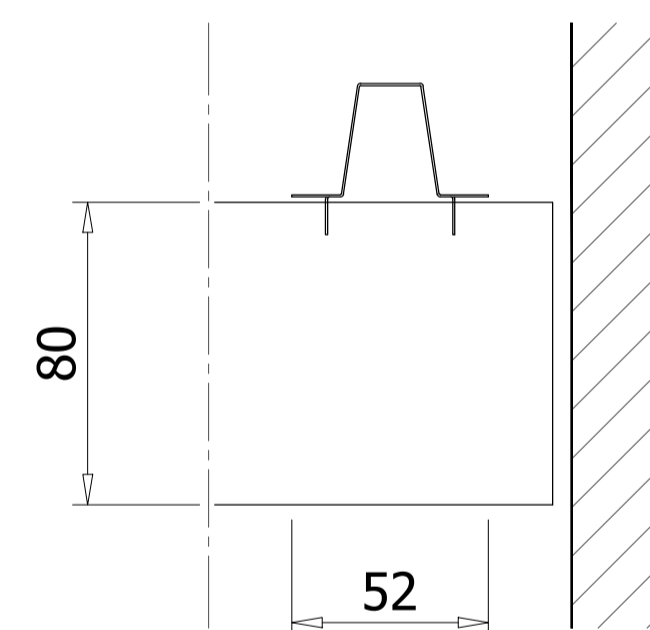
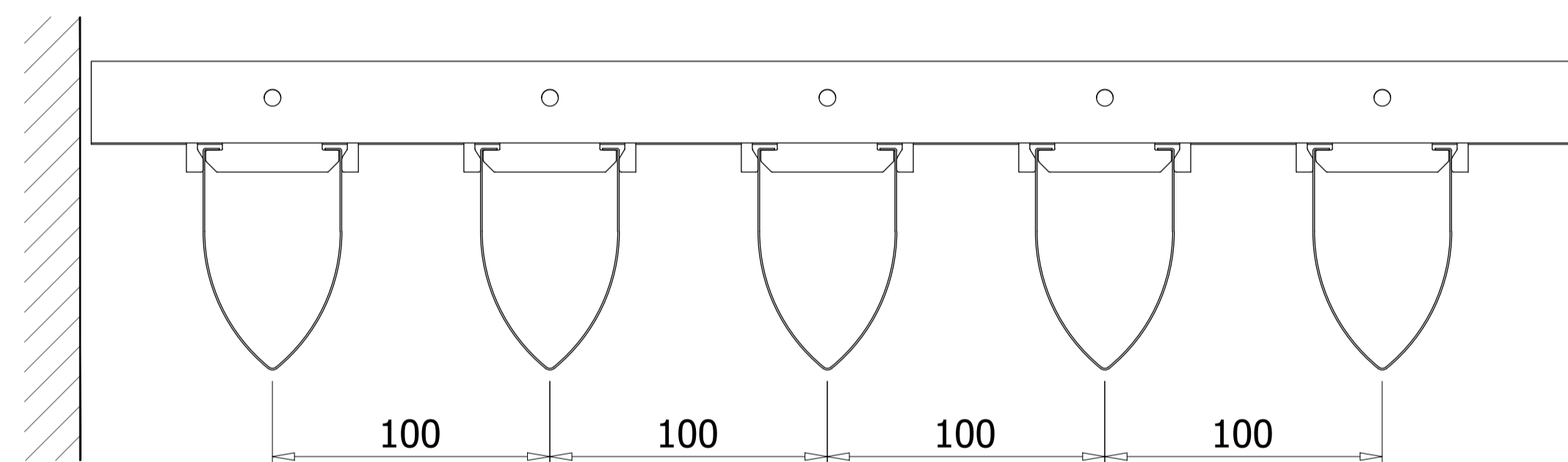


CARRIER/ KHUNG XƯƠNG TRẦN



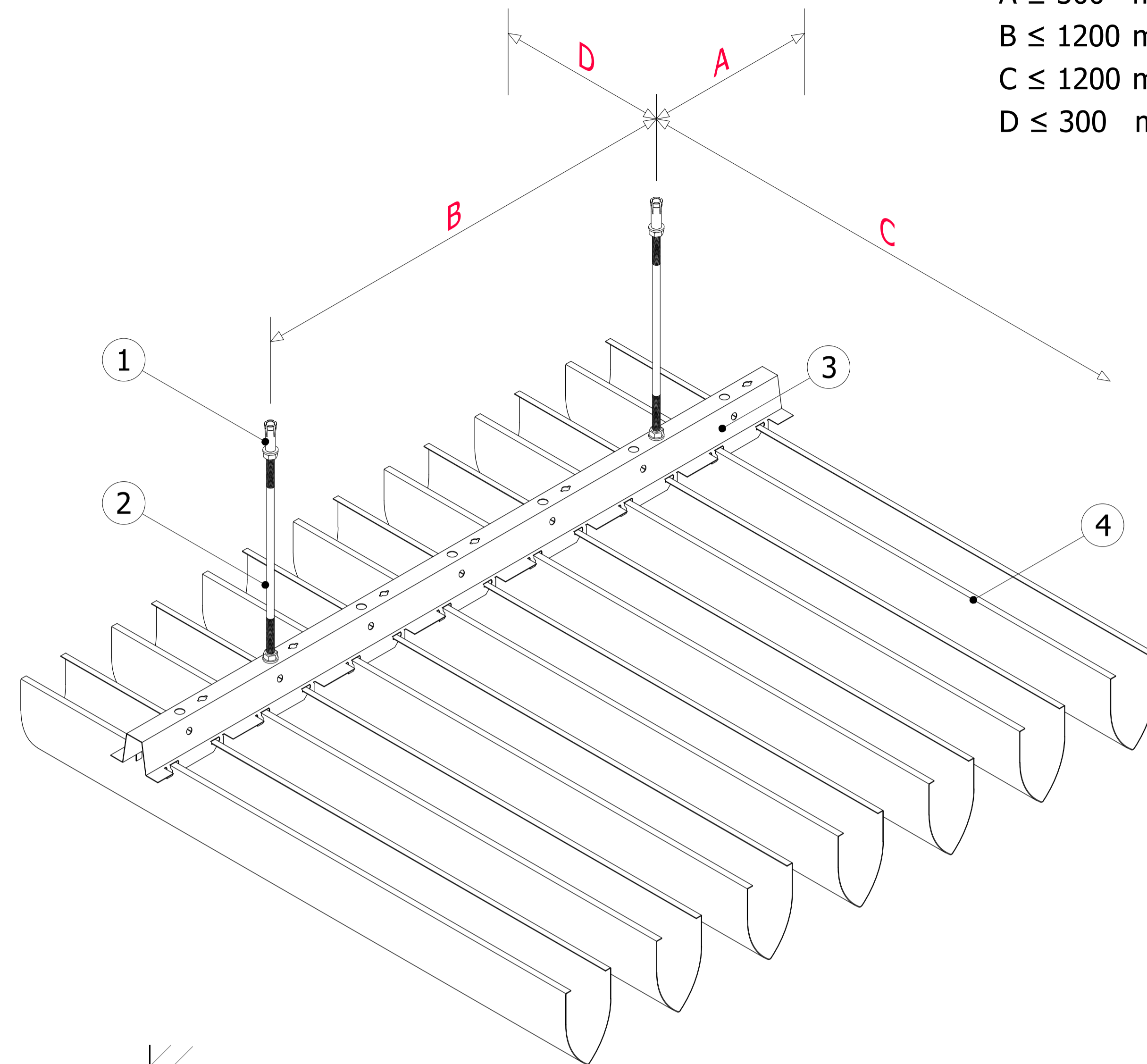
PANEL SECTION/ MẶT CẮT TẦM

TYPICAL SECTION/ MẶT CẮT ĐIỂN HÌNH:



Specification/ Thông số kỹ thuật:

Module	Thickness
50x80	0.6 ÷ 0.7 mm



A ≤ 300 mm  
B ≤ 1200 mm  
C ≤ 1200 mm  
D ≤ 300 mm

(1) Bullet fastener M6: Galvanized steel, used to hang threaded rod from concrete ceiling

*Nỏ đạn M6: Làm từ thép mạ kẽm, dùng treo thanh ren lên trần bê tông*

(2) Threaded rod M6: Galvanized steel, used to hang carriers and M6 nut used to adjust the height

*Thanh ren M6: Làm từ thép mạ kẽm, dùng để treo hệ khung xương và đai ốc M6 được sử dụng để điều chỉnh cao độ trần*

(3) Carrier: Galvanized steel. Used to support ceiling panels

*Khung xương trần: Được làm từ thép mạ kẽm. Sử dụng để treo tấm trần*

(4) Austrong U-Bullet panel: Made from aluminum alloy. Panel surface is coated with polyester paint

*Tấm trần Austrong U-Bullet: Được làm từ nhôm hợp kim. Bề mặt tấm trần hoàn thiện được sơn polyester (PE)*

## Technical standards:

- + Material: Aluminum alloy A3003 H14-H16  
Certificate: ASTM B209/B209M-21a
- + Related accessories are made from galvanized steel  
Certificate: ASTM C635/C635M-17
- + Fire resistance properties of materials  
Certificate: QCVN 06:2022/BXD
- + According to Austrong technical standards

## Tiêu chuẩn kỹ thuật:

- + Vật liệu: Nhôm hợp kim mác A3003 H14-H16  
Chứng nhận đạt tiêu chuẩn: ASTM B209/B209M-21a
- + Khung trần và phụ kiện làm bằng thép mạ kẽm  
Chứng nhận đạt tiêu chuẩn: ASTM C635/C635M-17
- + Đặc tính chống cháy vật liệu theo: QCVN 06:2022/BXD
- + Theo tiêu chuẩn kỹ thuật của Austrong

Revisions		
No	Date	Description
.....	.....	.....
.....	.....	.....
.....	.....	.....
.....	.....	.....
.....	.....	.....
.....	.....	.....
.....	.....	.....
.....	.....	.....
.....	.....	.....

Owner: .....

Project: .....

Category: .....

Location: .....

Contractor:  
**Austrong Group**  
Ceiling - Sun Louver - Façade  
Hanoi - Office:  
No 49 Ln 15 An Duong Vuong Road, Phu Thuong Ward,  
Tay Ho District, Hanoi City, Vietnam  
Ho Chi Minh - Office:  
No 73-75 S3 Road, Tay Thanh Ward, Tan Phu District,  
Ho Chi Minh City, Vietnam  
Website: www.austrong.com.vn

Function	Name	Signature
Approved	.....	
Checked	Nguyễn Trung Kiên	
Designed	Nguyễn Trung Kiên	

Title Drawing:  
**BẢN VẼ SƠ BỘ**  
**TRẦN U-SHAPED**

Scale	.....	Format
Date	01/2024	A3 (420x297)
Drawing No.	.....	

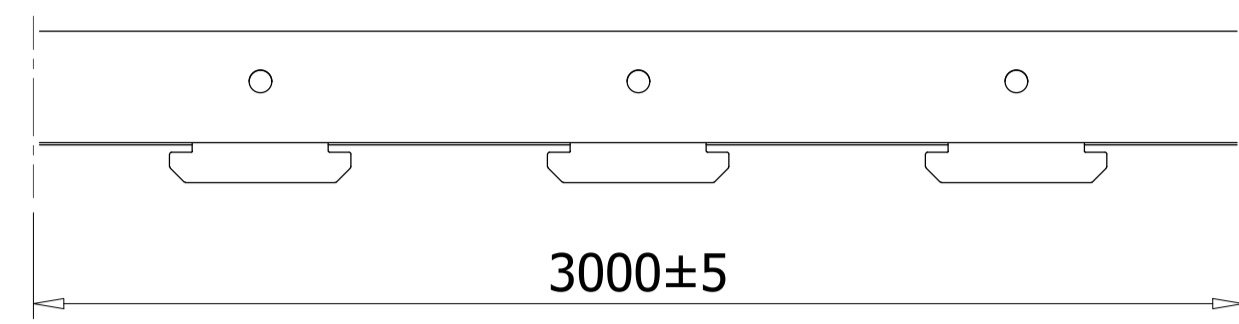
© This drawing is copyright by AUSTRONG GROUP



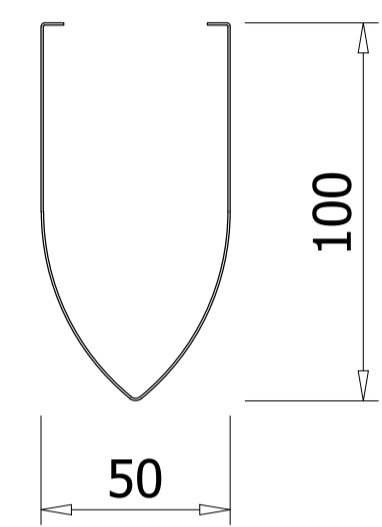
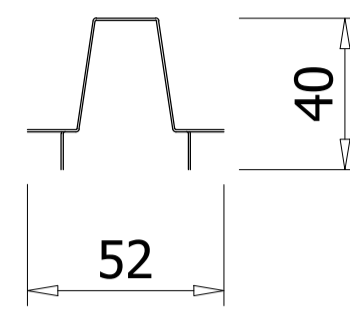
# Austrong Products

ALUMINUM CEILING LINEAR U-BULLET 50x100 (@100)

TRẦN NHÔM TUYẾN TÍNH U-ĐẦU ĐẠM 50x100 (@100)

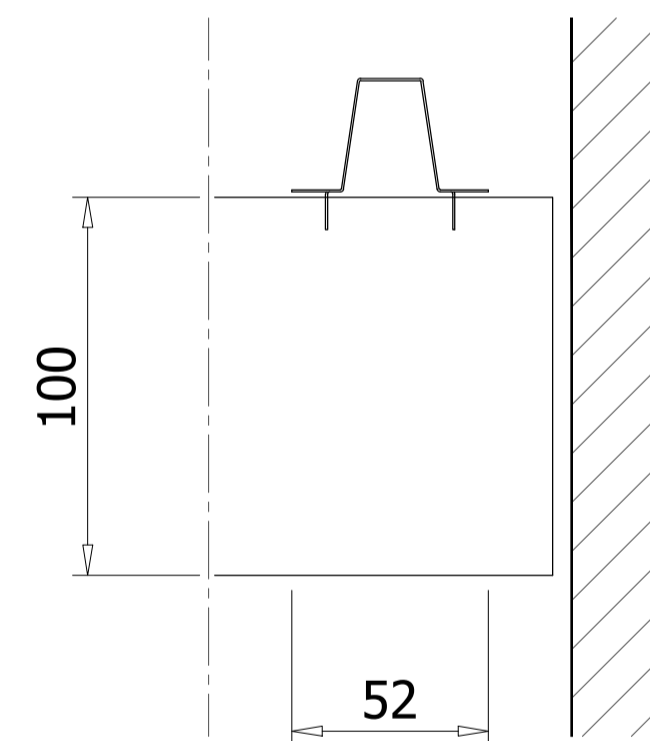
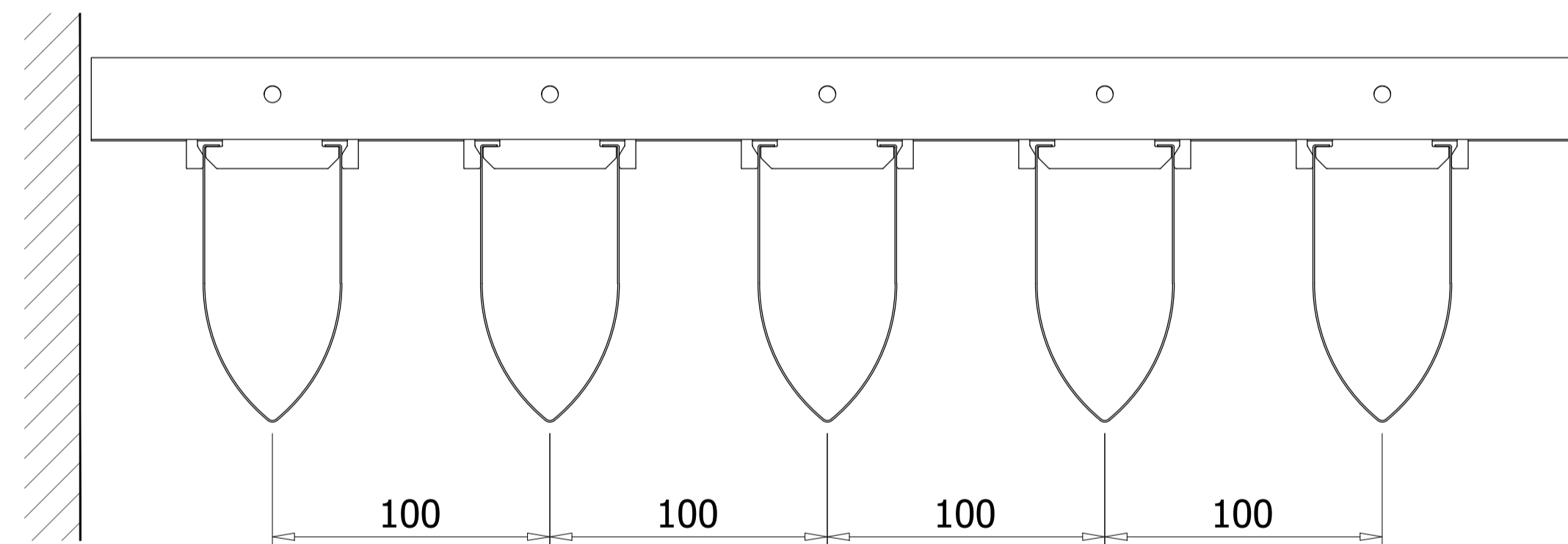


CARRIER/ KHUNG XƯƠNG TRẦN



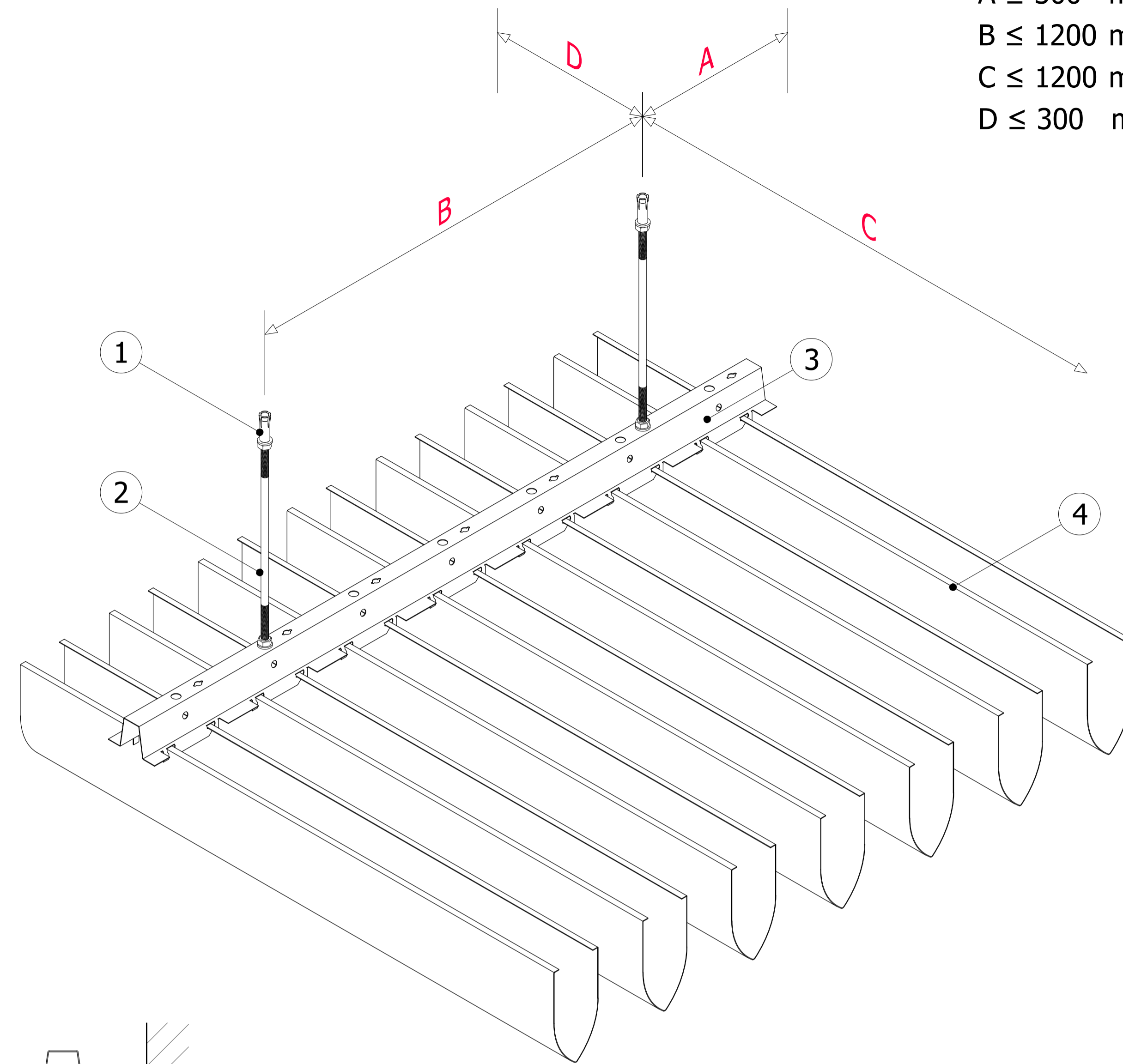
PANEL SECTION/ MẶT CẮT TẮM

TYPICAL SECTION/ MẶT CẮT ĐIỂN HÌNH:



Specification/ Thông số kỹ thuật:

Module	Thickness
50x100	0.6 ÷ 0.7 mm



A ≤ 300 mm  
B ≤ 1200 mm  
C ≤ 1200 mm  
D ≤ 300 mm

(1) Bullet fastener M6: Galvanized steel, used to hang threaded rod from concrete ceiling

*Nỏ đạn M6: Làm từ thép mạ kẽm, dùng treo thanh ren lên trần bê tông*

(2) Threaded rod M6: Galvanized steel, used to hang carriers and M6 nut used to adjust the height

*Thanh ren M6: Làm từ thép mạ kẽm, dùng để treo hệ khung xương và đai ốc M6 được sử dụng để điều chỉnh cao độ trần*

(3) Carrier: Galvanized steel. Used to support ceiling panels

*Khung xương trần: Được làm từ thép mạ kẽm. Sử dụng để treo tấm trần*

(4) Austrong U-Bullet panel: Made from aluminum alloy. Panel surface is coated with polyester paint

*Tấm trần Austrong U-Bullet: Được làm từ nhôm hợp kim. Bề mặt tấm trần hoàn thiện được sơn polyester (PE)*

## Technical standards:

- + Material: Aluminum alloy A3003 H14-H16  
Certificate: ASTM B209/B209M-21a
- + Related accessories are made from galvanized steel  
Certificate: ASTM C635/C635M-17
- + Fire resistance properties of materials  
Certificate: QCVN 06:2022/BXD
- + According to Austrong technical standards

## Tiêu chuẩn kỹ thuật:

- + Vật liệu: Nhôm hợp kim mác A3003 H14-H16  
Chứng nhận đạt tiêu chuẩn: ASTM B209/B209M-21a
- + Khung trần và phụ kiện làm bằng thép mạ kẽm  
Chứng nhận đạt tiêu chuẩn: ASTM C635/C635M-17
- + Đặc tính chống cháy vật liệu theo: QCVN 06:2022/BXD
- + Theo tiêu chuẩn kỹ thuật của Austrong

Revisions		
No	Date	Description
.....	.....	.....
.....	.....	.....
.....	.....	.....
.....	.....	.....
.....	.....	.....
.....	.....	.....
.....	.....	.....
.....	.....	.....
.....	.....	.....
.....	.....	.....

Owner: .....

Project: .....

Category: .....

Location: .....

Contractor: **Austrong Group**  
Ceiling - Sun Louver - Façade  
Hanoi - Office: No 49 Ln 15 An Duong Vuong Road, Phu Thuong Ward, Tay Ho District, Hanoi City, Vietnam  
Ho Chi Minh - Office: No 73-75 S3 Road, Tay Thanh Ward, Tan Phu District, Ho Chi Minh City, Vietnam  
Website: www.austrong.com.vn

Function	Name	Signature
Approved	.....	
Checked	Nguyễn Trung Kiên	
Designed	Nguyễn Trung Kiên	

Title Drawing: **BẢN VẼ SƠ BỘ TRẦN U-SHAPED**

Scale	.....	Format
Date	01/2024	A3 (420x297)
Drawing No.	.....	

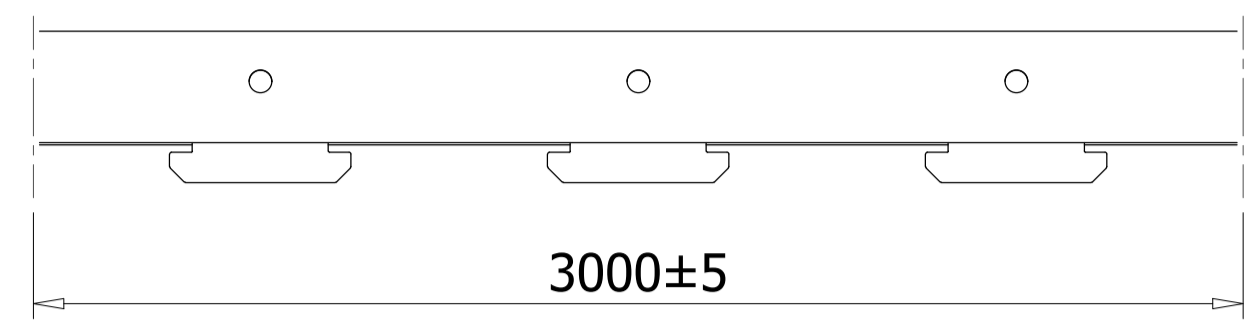
© This drawing is copyright by AUSTRONG GROUP



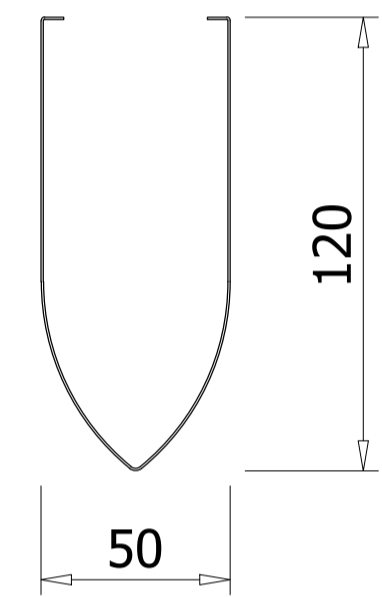
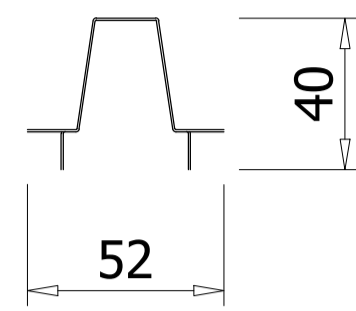
# Austrong Products

ALUMINUM CEILING LINEAR U-BULLET 50x120 (@100)

TRẦN NHÔM TUYẾN TÍNH U-ĐẦU ĐẠM 50x120 (@100)

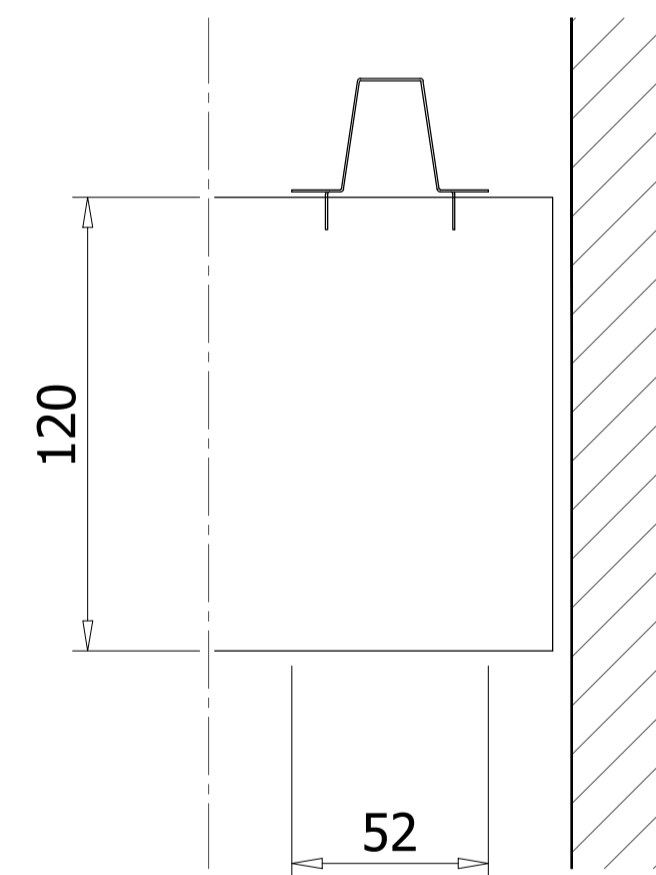
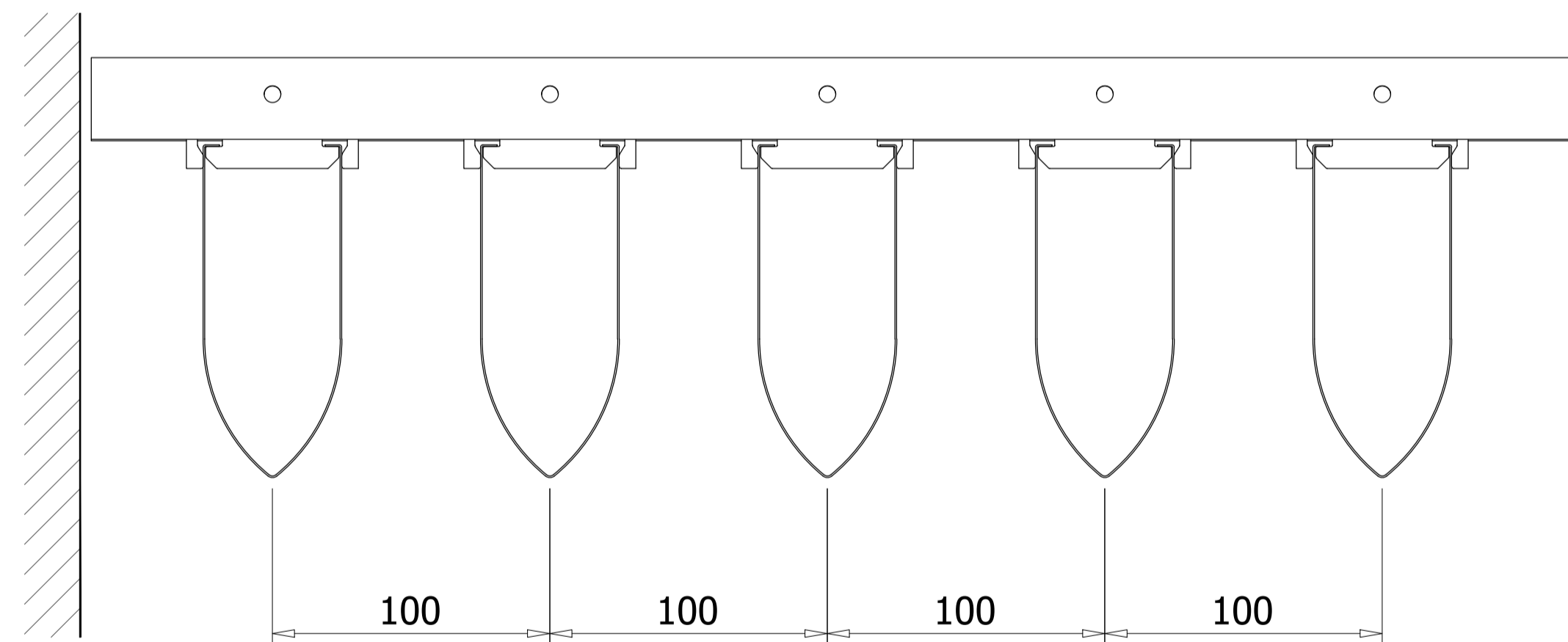


CARRIER/ KHUNG XƯƠNG TRẦN



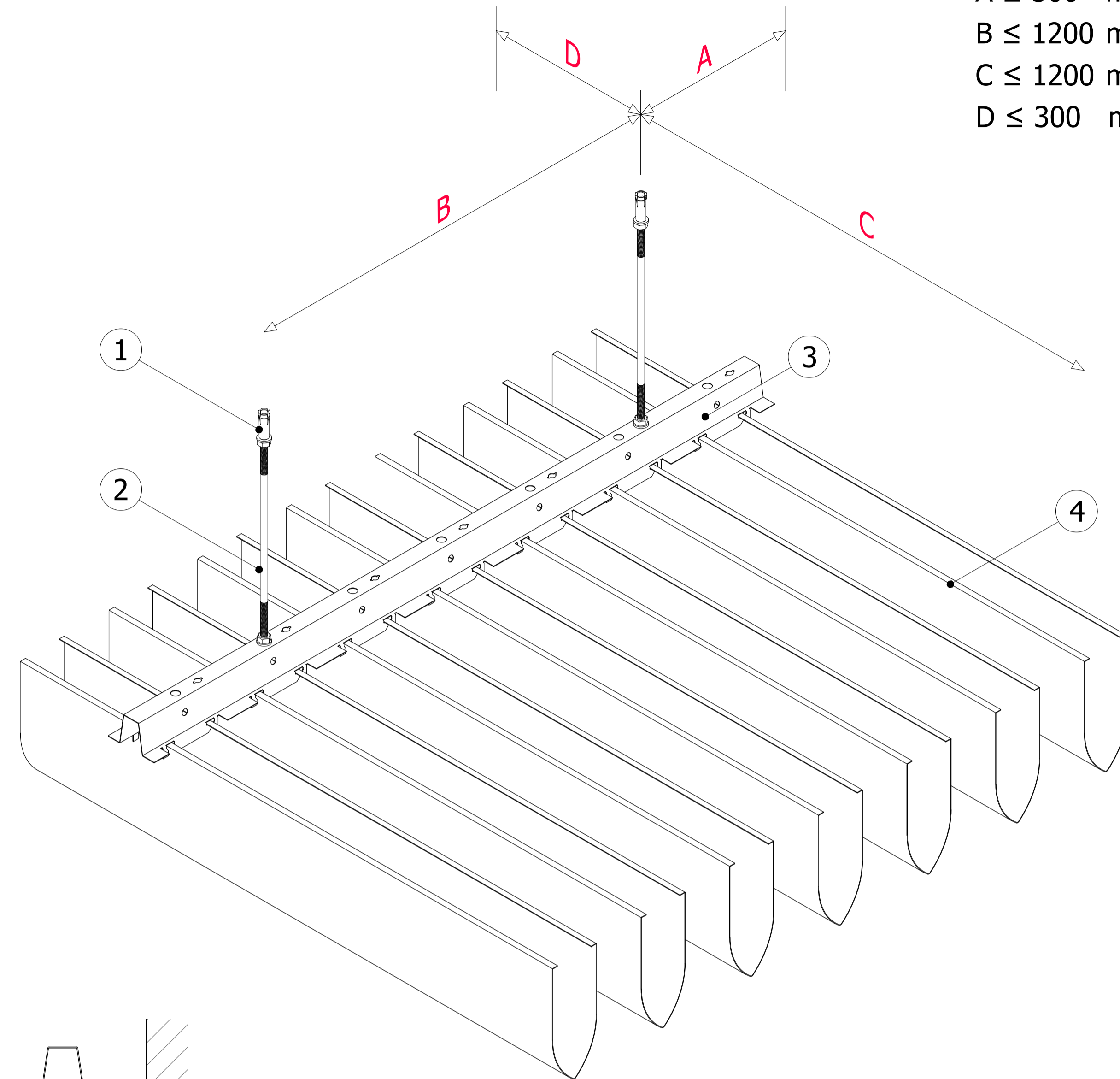
PANEL SECTION/ MẶT CẮT TẮM

TYPICAL SECTION/ MẶT CẮT ĐIỂN HÌNH:



Specification/ Thông số kỹ thuật:

Module	Thickness
50x120	0.6 ÷ 0.7 mm



A ≤ 300 mm  
B ≤ 1200 mm  
C ≤ 1200 mm  
D ≤ 300 mm

(1) Bullet fastener M6: Galvanized steel, used to hang threaded rod from concrete ceiling

*Nỏ đạn M6: Làm từ thép mạ kẽm, dùng treo thanh ren lên trần bê tông*

(2) Threaded rod M6: Galvanized steel, used to hang carriers and M6 nut used to adjust the height

*Thanh ren M6: Làm từ thép mạ kẽm, dùng để treo hệ khung xương và đai ốc M6 được sử dụng để điều chỉnh cao độ trần*

(3) Carrier: Galvanized steel. Used to support ceiling panels

*Khung xương trần: Được làm từ thép mạ kẽm. Sử dụng để treo tấm trần*

(4) Austrong U-Bullet panel: Made from aluminum alloy. Panel surface is coated with polyester paint

*Tấm trần Austrong U-Bullet: Được làm từ nhôm hợp kim. Bề mặt tấm trần hoàn thiện được sơn polyester (PE)*

## Technical standards:

- + Material: Aluminum alloy A3003 H14-H16  
Certificate: ASTM B209/B209M-21a
- + Related accessories are made from galvanized steel  
Certificate: ASTM C635/C635M-17
- + Fire resistance properties of materials  
Certificate: QCVN 06:2022/BXD
- + According to Austrong technical standards

## Tiêu chuẩn kỹ thuật:

- + Vật liệu: Nhôm hợp kim mác A3003 H14-H16  
Chứng nhận đạt tiêu chuẩn: ASTM B209/B209M-21a
- + Khung trần và phụ kiện làm bằng thép mạ kẽm  
Chứng nhận đạt tiêu chuẩn: ASTM C635/C635M-17
- + Đặc tính chống cháy vật liệu theo: QCVN 06:2022/BXD
- + Theo tiêu chuẩn kỹ thuật của Austrong

Revisions		
No	Date	Description
.....	.....	.....
.....	.....	.....
.....	.....	.....
.....	.....	.....
.....	.....	.....
.....	.....	.....
.....	.....	.....
.....	.....	.....

Owner: .....

Project: .....

Category: .....

Location: .....

Contractor:  
**Austrong Group**  
Ceiling - Sun Louver - Façade  
Hanoi - Office:  
No 49 Ln 15 An Duong Vuong Road, Phu Thuong Ward, Tay Ho District, Hanoi City, Vietnam  
Ho Chi Minh - Office:  
No 73-75 S3 Road, Tay Thanh Ward, Tan Phu District, Ho Chi Minh City, Vietnam  
Website: www.austrong.com.vn

Function	Name	Signature
Approved	.....	
Checked	Nguyễn Trung Kiên	
Designed	Nguyễn Trung Kiên	

Title Drawing:  
**BẢN VẼ SƠ BỘ**  
**TRẦN U-SHAPED**

Scale	.....	Format
Date	01/2024	A3 (420x297)
Drawing No.	.....	

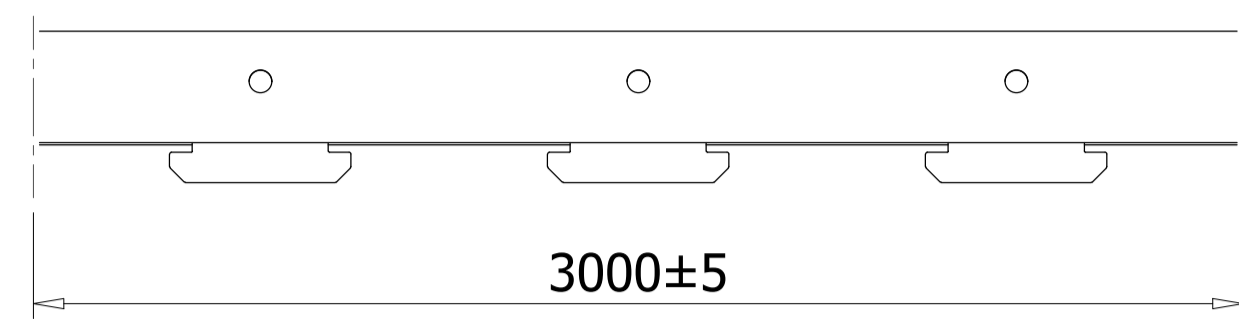
© This drawing is copyright by AUSTRONG GROUP



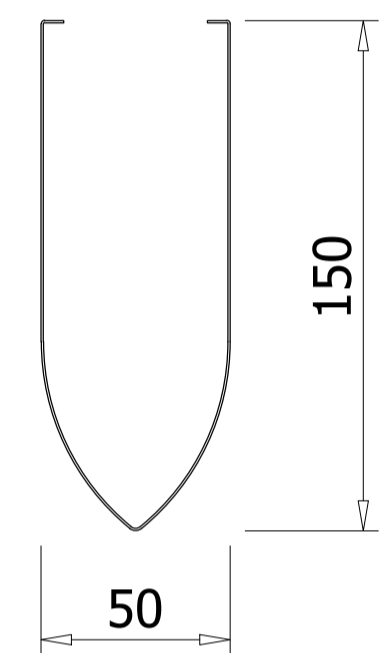
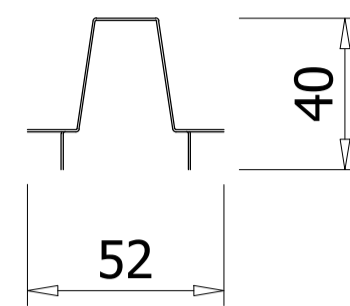
# Austrong Products

ALUMINUM CEILING LINEAR U-BULLET 50x150 (@100)

TRẦN NHÔM TUYẾN TÍNH U-ĐẦU ĐẠM 50x150 (@100)

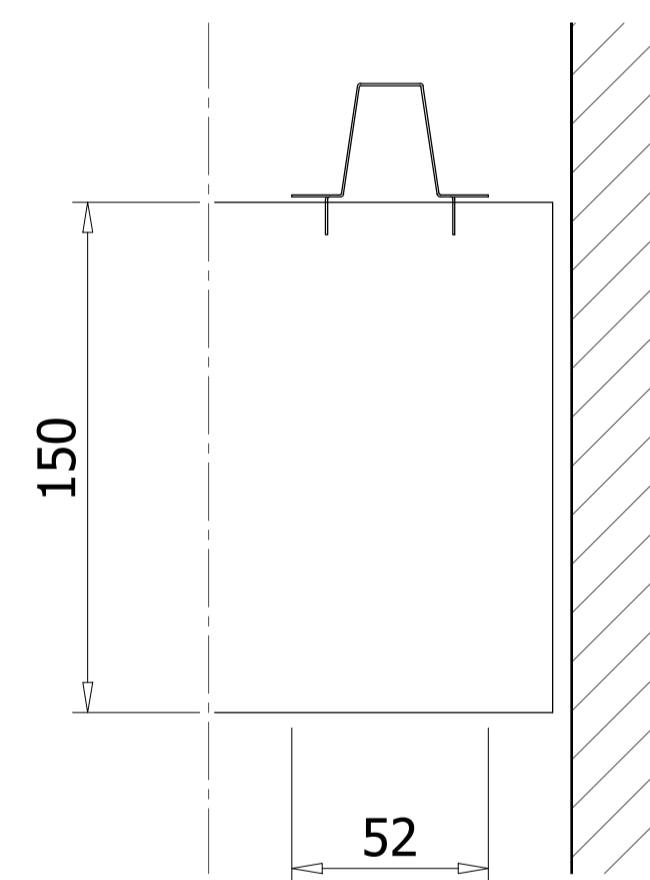
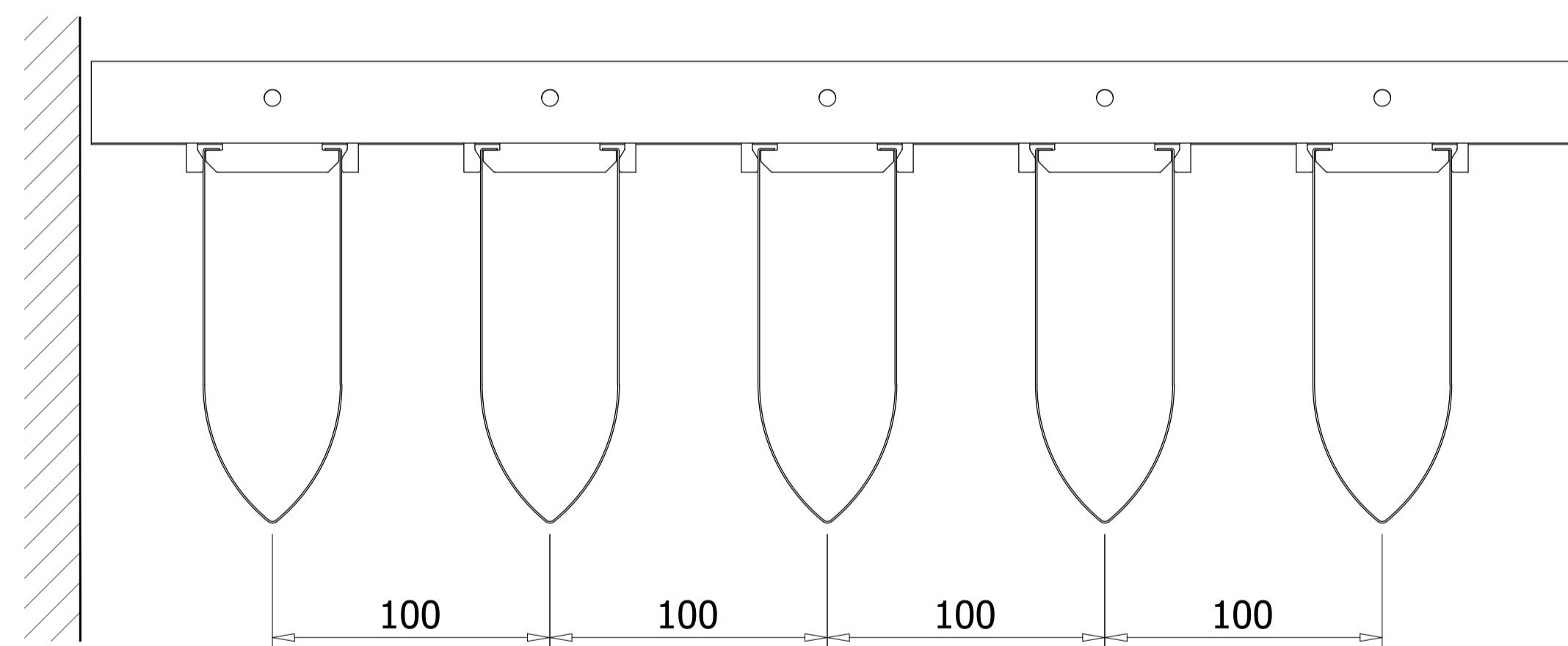


CARRIER/ KHUNG XƯƠNG TRẦN



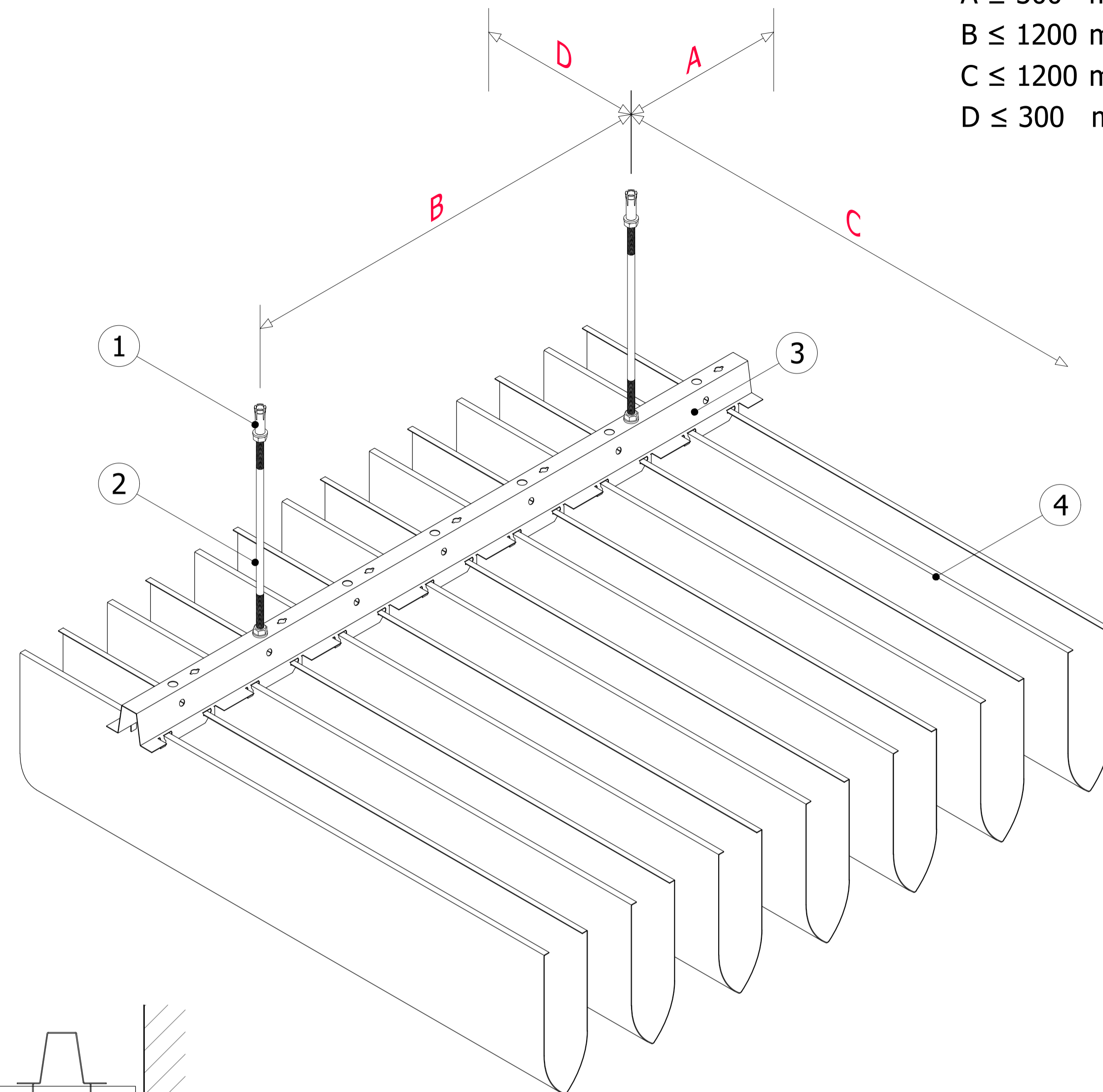
PANEL SECTION/ MẶT CẮT TẮM

TYPICAL SECTION/ MẶT CẮT ĐIỂN HÌNH:



Specification/ Thông số kỹ thuật:

Module	Thickness
50x150	0.6 ÷ 0.7 mm



A ≤ 300 mm  
B ≤ 1200 mm  
C ≤ 1200 mm  
D ≤ 300 mm

(1) Bullet fastener M6: Galvanized steel, used to hang threaded rod from concrete ceiling

*Nỏ đạn M6: Làm từ thép mạ kẽm, dùng treo thanh ren lên trần bê tông*

(2) Threaded rod M6: Galvanized steel, used to hang carriers and M6 nut used to adjust the height

*Thanh ren M6: Làm từ thép mạ kẽm, dùng để treo hệ khung xương và đai ốc M6 được sử dụng để điều chỉnh cao độ trần*

(3) Carrier: Galvanized steel. Used to support ceiling panels

*Khung xương trần: Được làm từ thép mạ kẽm. Sử dụng để treo tấm trần*

(4) Austrong U-Bullet panel: Made from aluminum alloy. Panel surface is coated with polyester paint

*Tấm trần Austrong U-Bullet: Được làm từ nhôm hợp kim. Bề mặt tấm trần hoàn thiện được sơn polyester (PE)*

## Technical standards:

- + Material: Aluminum alloy A3003 H14-H16  
Certificate: ASTM B209/B209M-21a
- + Related accessories are made from galvanized steel  
Certificate: ASTM C635/C635M-17
- + Fire resistance properties of materials  
Certificate: QCVN 06:2022/BXD
- + According to Austrong technical standards

## Tiêu chuẩn kỹ thuật:

- + Vật liệu: Nhôm hợp kim mác A3003 H14-H16  
Chứng nhận đạt tiêu chuẩn: ASTM B209/B209M-21a
- + Khung trần và phụ kiện làm bằng thép mạ kẽm  
Chứng nhận đạt tiêu chuẩn: ASTM C635/C635M-17
- + Đặc tính chống cháy vật liệu theo: QCVN 06:2022/BXD
- + Theo tiêu chuẩn kỹ thuật của Austrong

Revisions		
No	Date	Description
.....	.....	.....
.....	.....	.....
.....	.....	.....
.....	.....	.....
.....	.....	.....
.....	.....	.....
.....	.....	.....
.....	.....	.....

Owner: .....

Project: .....

Category: .....

Location: .....

Contractor:  
**Austrong Group**  
Ceiling - Sun Louver - Façade  
Hanoi - Office:  
No 49 Ln 15 An Duong Vuong Road, Phu Thuong Ward,  
Tay Ho District, Hanoi City, Vietnam  
Ho Chi Minh - Office:  
No 73-75 S3 Road, Tay Thanh Ward, Tan Phu District,  
Ho Chi Minh City, Vietnam  
Website: www.austrong.com.vn

Function	Name	Signature
Approved	.....	.....
Checked	Nguyễn Trung Kiên	.....
Designed	Nguyễn Trung Kiên	.....

Title Drawing:  
**BẢN VẼ SƠ BỘ**  
**TRẦN U-SHAPED**

Scale	.....	Format
Date	01/2024	A3 (420x297)
Drawing No.	.....	.....

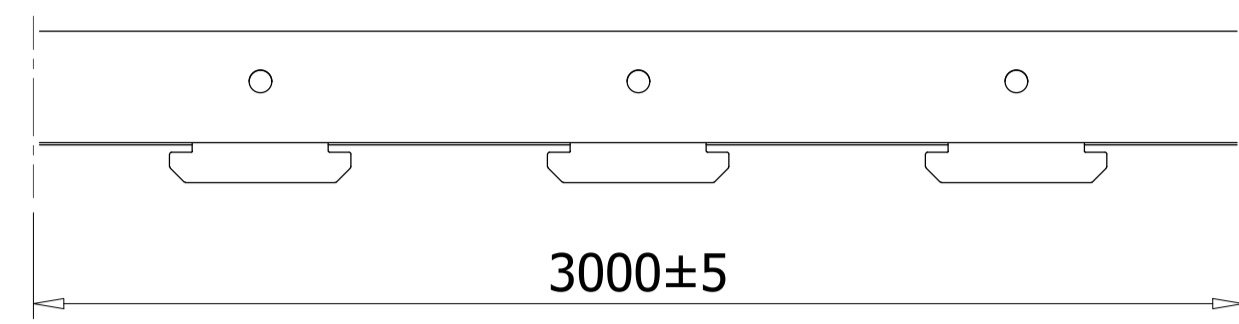
© This drawing is copyright by AUSTRONG GROUP



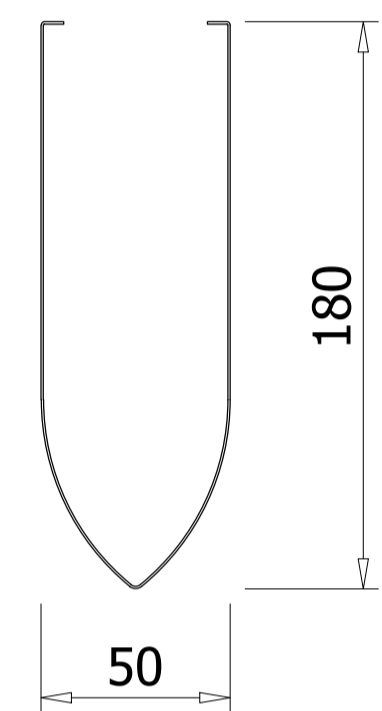
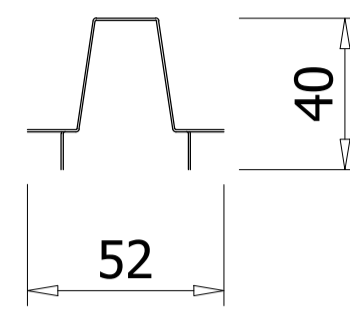
# Austrong Products

ALUMINUM CEILING LINEAR U-BULLET 50x180 (@100)

TRẦN NHÔM TUYẾN TÍNH U-ĐẦU ĐẠM 50x180 (@100)

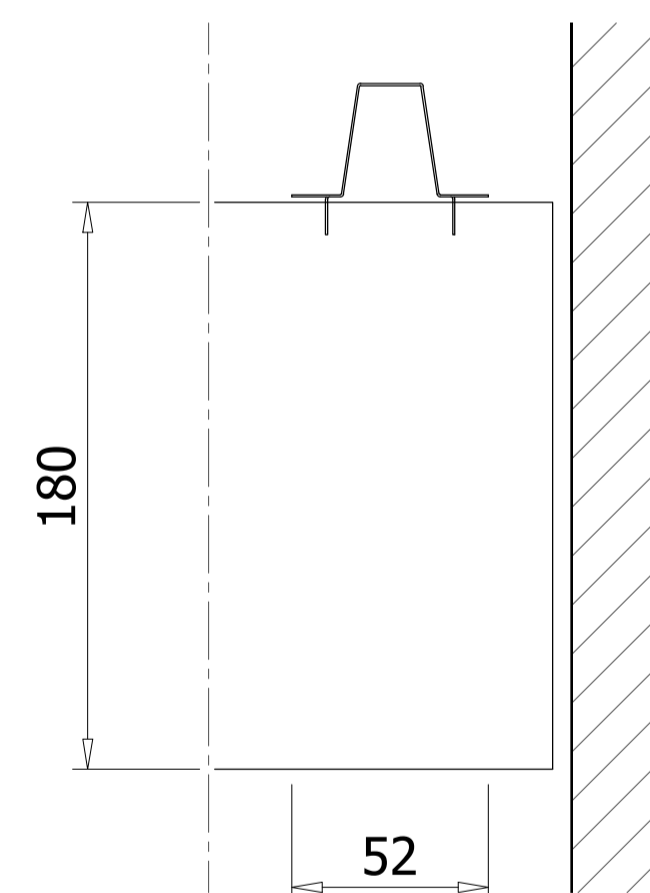
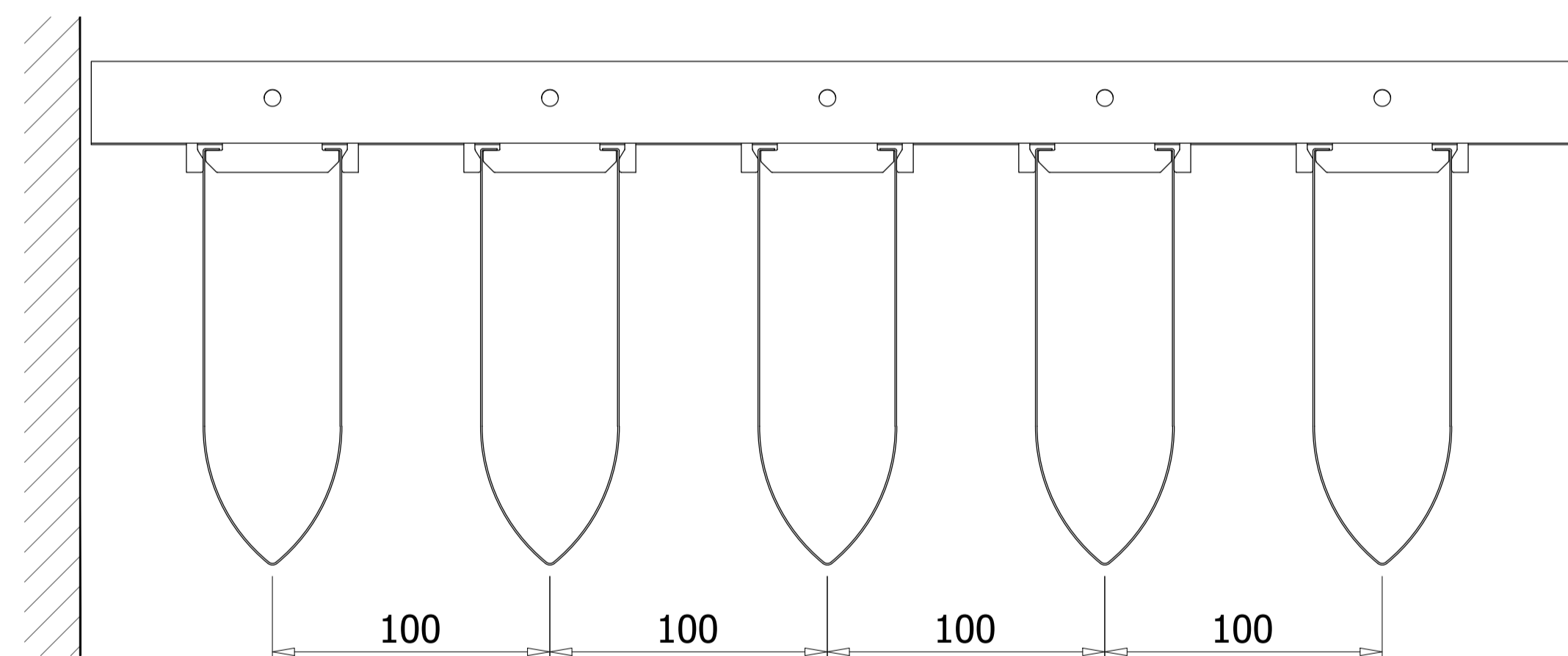


CARRIER/ KHUNG XƯƠNG TRẦN



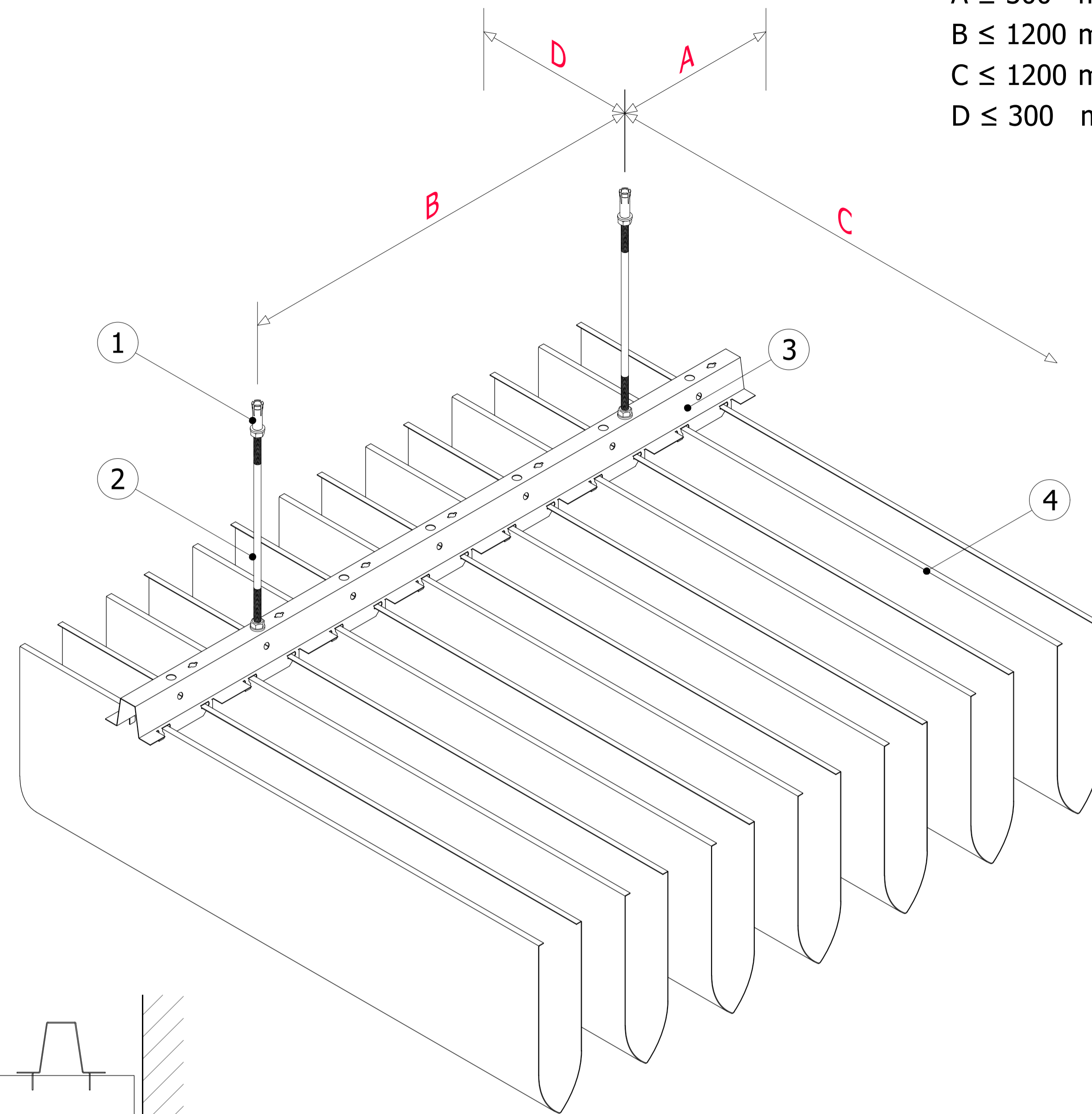
PANEL SECTION/ MẶT CẮT TẮM

TYPICAL SECTION/ MẶT CẮT ĐIỂN HÌNH:



Specification/ Thông số kỹ thuật:

Module	Thickness
50x180	0.6 ÷ 0.7 mm



A ≤ 300 mm  
B ≤ 1200 mm  
C ≤ 1200 mm  
D ≤ 300 mm

(1) Bullet fastener M6: Galvanized steel, used to hang threaded rod from concrete ceiling

*Nỏ đạn M6: Làm từ thép mạ kẽm, dùng treo thanh ren lên trần bê tông*

(2) Threaded rod M6: Galvanized steel, used to hang carriers and M6 nut used to adjust the height

*Thanh ren M6: Làm từ thép mạ kẽm, dùng để treo hệ khung xương và đai ốc M6 được sử dụng để điều chỉnh cao độ trần*

(3) Carrier: Galvanized steel. Used to support ceiling panels

*Khung xương trần: Được làm từ thép mạ kẽm. Sử dụng để treo tấm trần*

(4) Austrong U-Bullet panel: Made from aluminum alloy. Panel surface is coated with polyester paint

*Tấm trần Austrong U-Bullet: Được làm từ nhôm hợp kim. Bề mặt tấm trần hoàn thiện được sơn polyester (PE)*

## Technical standards:

- + Material: Aluminum alloy A3003 H14-H16  
Certificate: ASTM B209/B209M-21a
- + Related accessories are made from galvanized steel  
Certificate: ASTM C635/C635M-17
- + Fire resistance properties of materials  
Certificate: QCVN 06:2022/BXD
- + According to Austrong technical standards

## Tiêu chuẩn kỹ thuật:

- + Vật liệu: Nhôm hợp kim mác A3003 H14-H16  
Chứng nhận đạt tiêu chuẩn: ASTM B209/B209M-21a
- + Khung trần và phụ kiện làm bằng thép mạ kẽm  
Chứng nhận đạt tiêu chuẩn: ASTM C635/C635M-17
- + Đặc tính chống cháy vật liệu theo: QCVN 06:2022/BXD
- + Theo tiêu chuẩn kỹ thuật của Austrong

Revisions		
No	Date	Description
.....	.....	.....
.....	.....	.....
.....	.....	.....
.....	.....	.....
.....	.....	.....
.....	.....	.....
.....	.....	.....
.....	.....	.....

Owner: .....

Project: .....

Category: .....

Location: .....

Contractor:  
**Austrong Group**  
Ceiling - Sun Louver - Façade  
Hanoi - Office:  
No 49 Ln 15 An Duong Vuong Road, Phu Thuong Ward,  
Tay Ho District, Hanoi City, Vietnam  
Ho Chi Minh - Office:  
No 73-75 S3 Road, Tay Thanh Ward, Tan Phu District,  
Ho Chi Minh City, Vietnam  
Website: www.austrong.com.vn

Function	Name	Signature
Approved	.....	
Checked	Nguyễn Trung Kiên	
Designed	Nguyễn Trung Kiên	

Title Drawing:  
**BẢN VẼ SƠ BỘ**  
**TRẦN U-SHAPED**

Scale	.....	Format
Date	01/2024	A3 (420x297)
Drawing No.	.....	

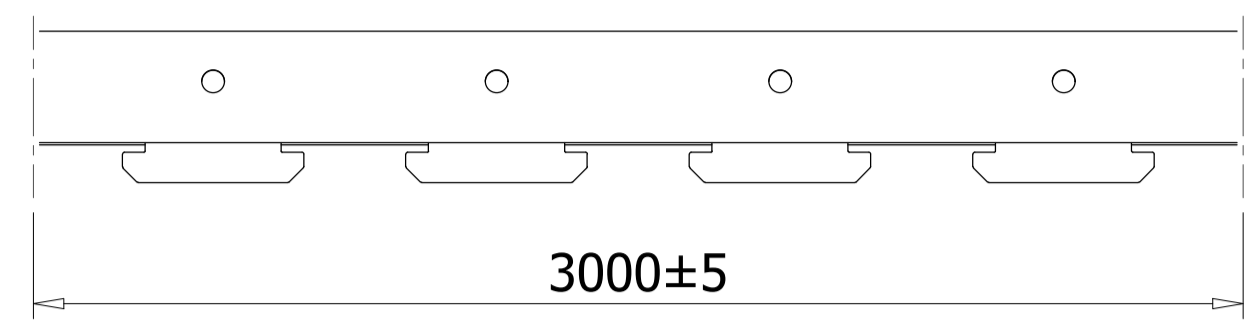
© This drawing is copyright by AUSTRONG GROUP



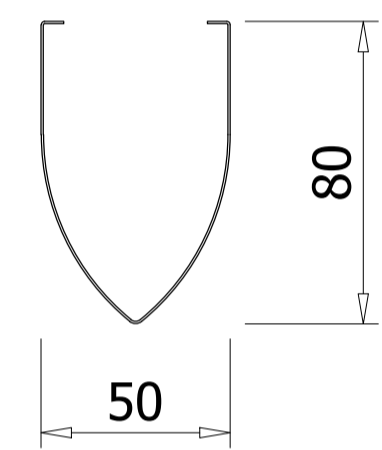
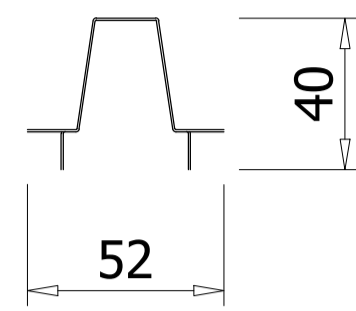
# Austrong Products

ALUMINUM CEILING LINEAR U-BULLET 50x80 (@150)

TRẦN NHÔM TUYẾN TÍNH U-ĐẦU ĐẠM 50x80 (@150)

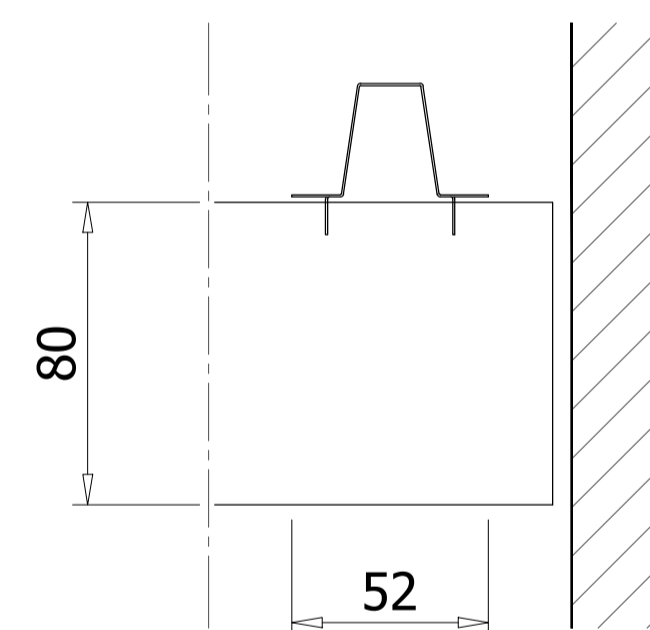
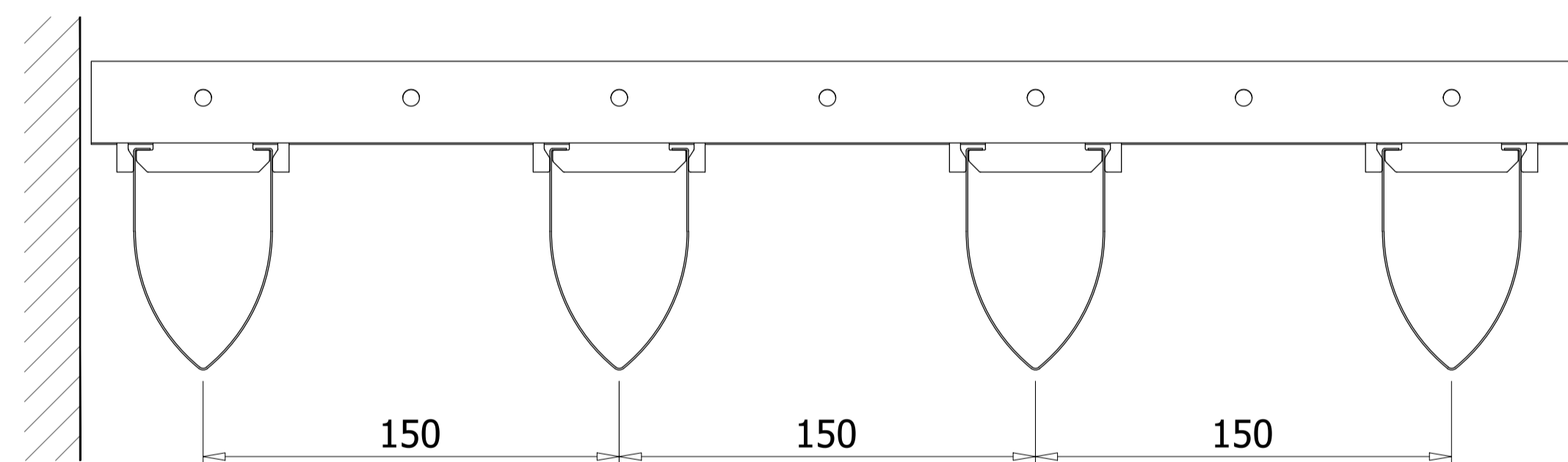


CARRIER/ KHUNG XƯƠNG TRẦN



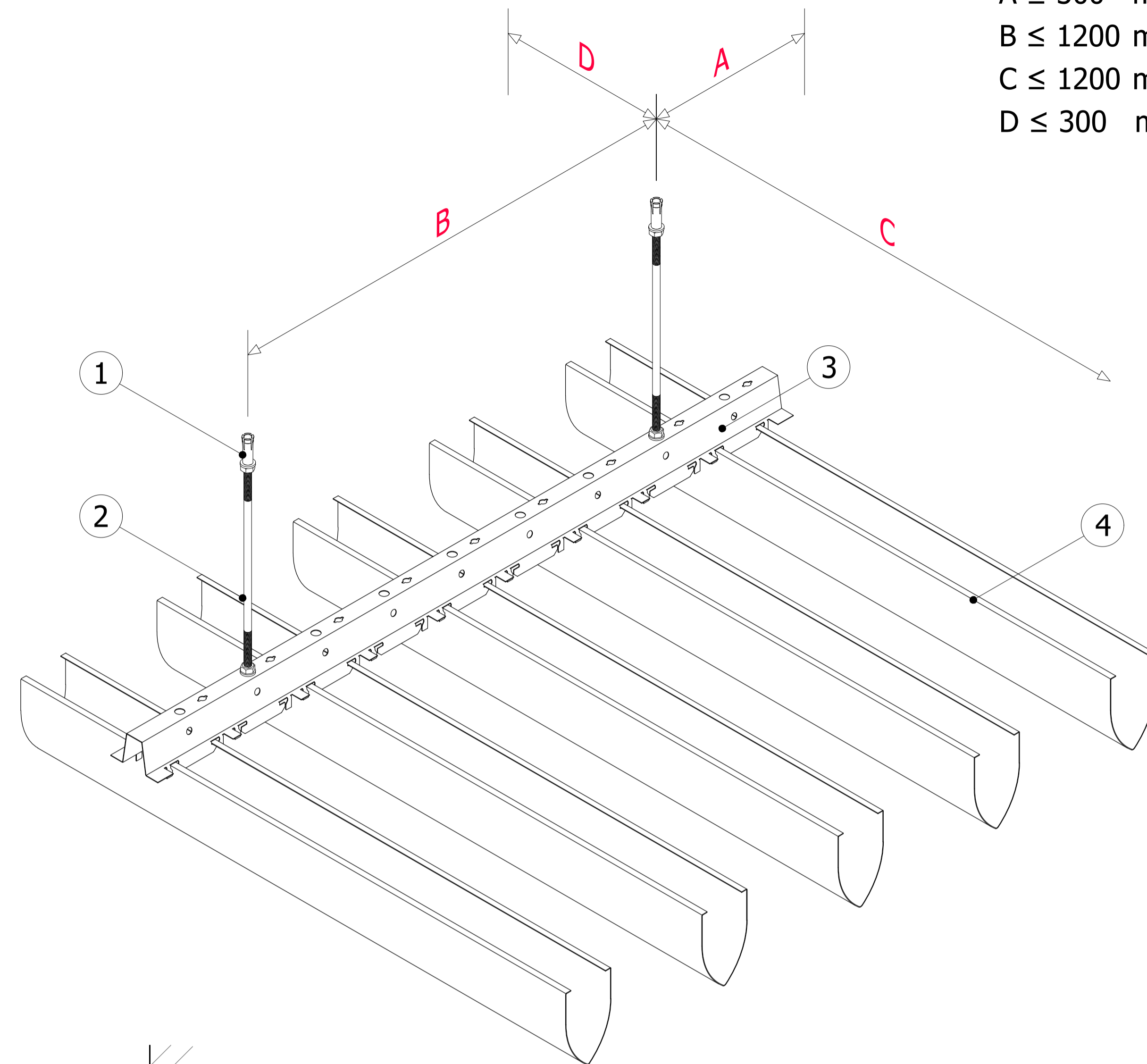
PANEL SECTION/ MẶT CẮT TẦM

TYPICAL SECTION/ MẶT CẮT ĐIỂN HÌNH:



Specification/ Thông số kỹ thuật:

Module	Thickness
50x80	0.6 ÷ 0.7 mm



A ≤ 300 mm  
B ≤ 1200 mm  
C ≤ 1200 mm  
D ≤ 300 mm

(1) Bullet fastener M6: Galvanized steel, used to hang threaded rod from concrete ceiling

*Nỏ đạn M6: Làm từ thép mạ kẽm, dùng treo thanh ren lên trần bê tông*

(2) Threaded rod M6: Galvanized steel, used to hang carriers and M6 nut used to adjust the height

*Thanh ren M6: Làm từ thép mạ kẽm, dùng để treo hệ khung xương và đai ốc M6 được sử dụng để điều chỉnh cao độ trần*

(3) Carrier: Galvanized steel. Used to support ceiling panels

*Khung xương trần: Được làm từ thép mạ kẽm. Sử dụng để treo tấm trần*

(4) Austrong U-Bullet panel: Made from aluminum alloy. Panel surface is coated with polyester paint

*Tấm trần Austrong U-Bullet: Được làm từ nhôm hợp kim. Bề mặt tấm trần hoàn thiện được sơn polyester (PE)*

## Technical standards:

- + Material: Aluminum alloy A3003 H14-H16  
Certificate: ASTM B209/B209M-21a
- + Related accessories are made from galvanized steel  
Certificate: ASTM C635/C635M-17
- + Fire resistance properties of materials  
Certificate: QCVN 06:2022/BXD
- + According to Austrong technical standards

## Tiêu chuẩn kỹ thuật:

- + Vật liệu: Nhôm hợp kim mác A3003 H14-H16  
Chứng nhận đạt tiêu chuẩn: ASTM B209/B209M-21a
- + Khung trần và phụ kiện làm bằng thép mạ kẽm  
Chứng nhận đạt tiêu chuẩn: ASTM C635/C635M-17
- + Đặc tính chống cháy vật liệu theo: QCVN 06:2022/BXD
- + Theo tiêu chuẩn kỹ thuật của Austrong

Revisions		
No	Date	Description
.....	.....	.....
.....	.....	.....
.....	.....	.....
.....	.....	.....
.....	.....	.....
.....	.....	.....
.....	.....	.....
.....	.....	.....

Owner: .....

Project: .....

Category: .....

Location: .....

Contractor:  
**Austrong Group**  
Ceiling - Sun Louver - Façade  
Hanoi - Office: No 49 Ln 15 An Duong Vuong Road, Phu Thuong Ward, Tay Ho District, Hanoi City, Vietnam  
Ho Chi Minh - Office: No 73-75 S3 Road, Tay Thanh Ward, Tan Phu District, Ho Chi Minh City, Vietnam  
Website: www.austrong.com.vn

Function	Name	Signature
Approved	.....	
Checked	Nguyễn Trung Kiên	
Designed	Nguyễn Trung Kiên	

Title Drawing:  
**BẢN VẼ SƠ BỘ**  
**TRẦN U-SHAPED**

Scale	.....	Format
Date	01/2024	A3 (420x297)
Drawing No.	.....	

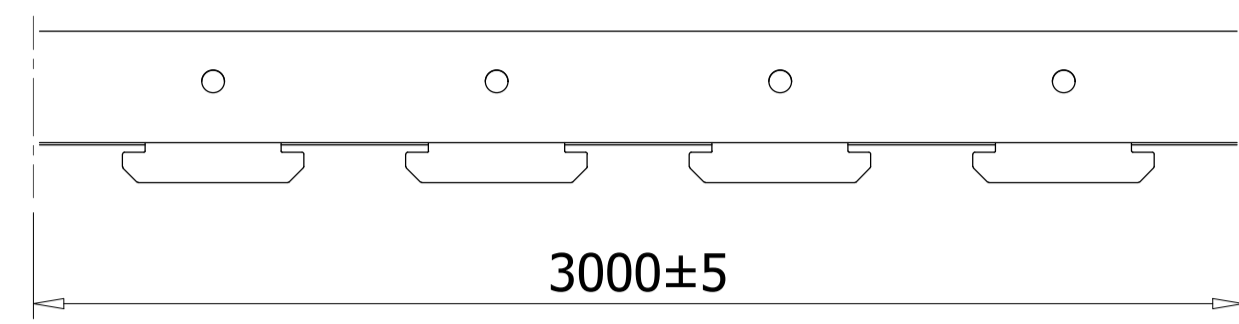
© This drawing is copyright by AUSTRONG GROUP



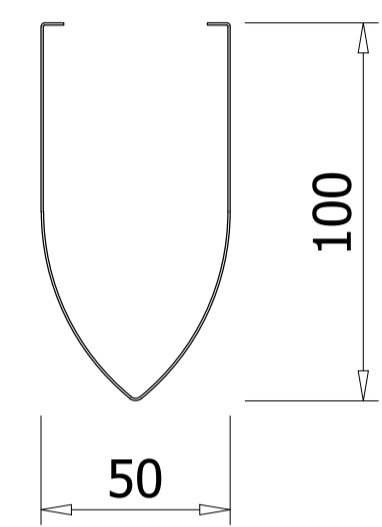
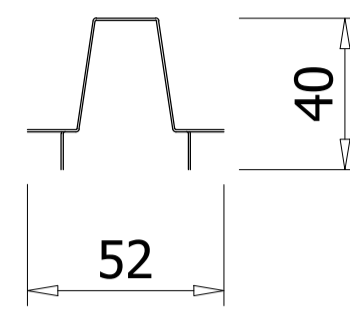
# Austrong Products

ALUMINUM CEILING LINEAR U-BULLET 50x100 (@150)

TRẦN NHÔM TUYẾN TÍNH U-ĐẦU ĐẠM 50x100 (@150)

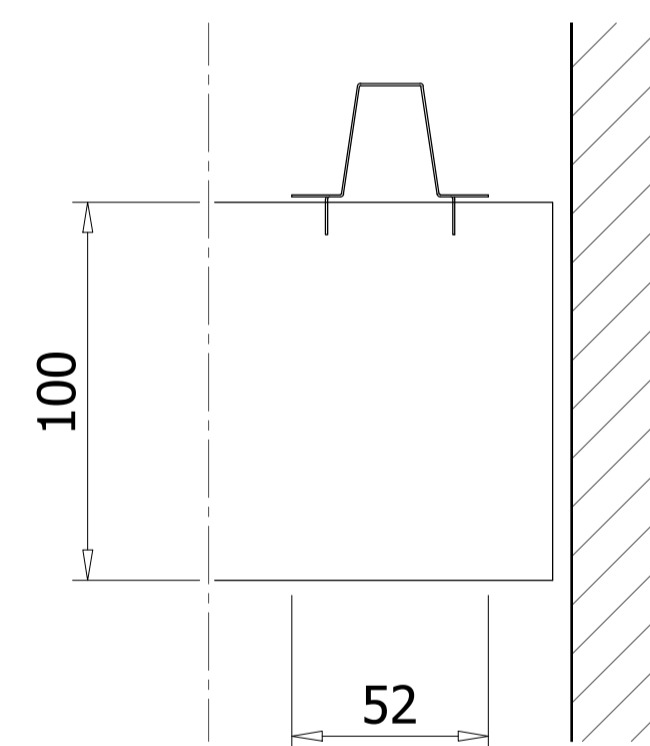
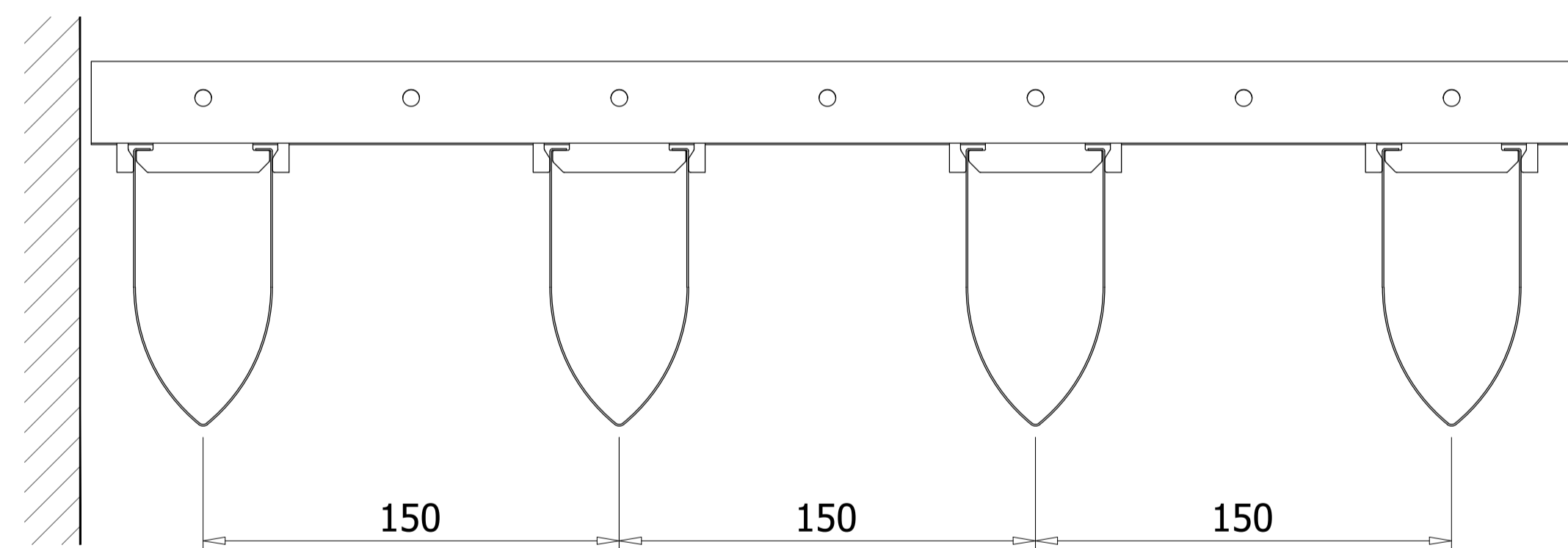


CARRIER/ KHUNG XƯƠNG TRẦN



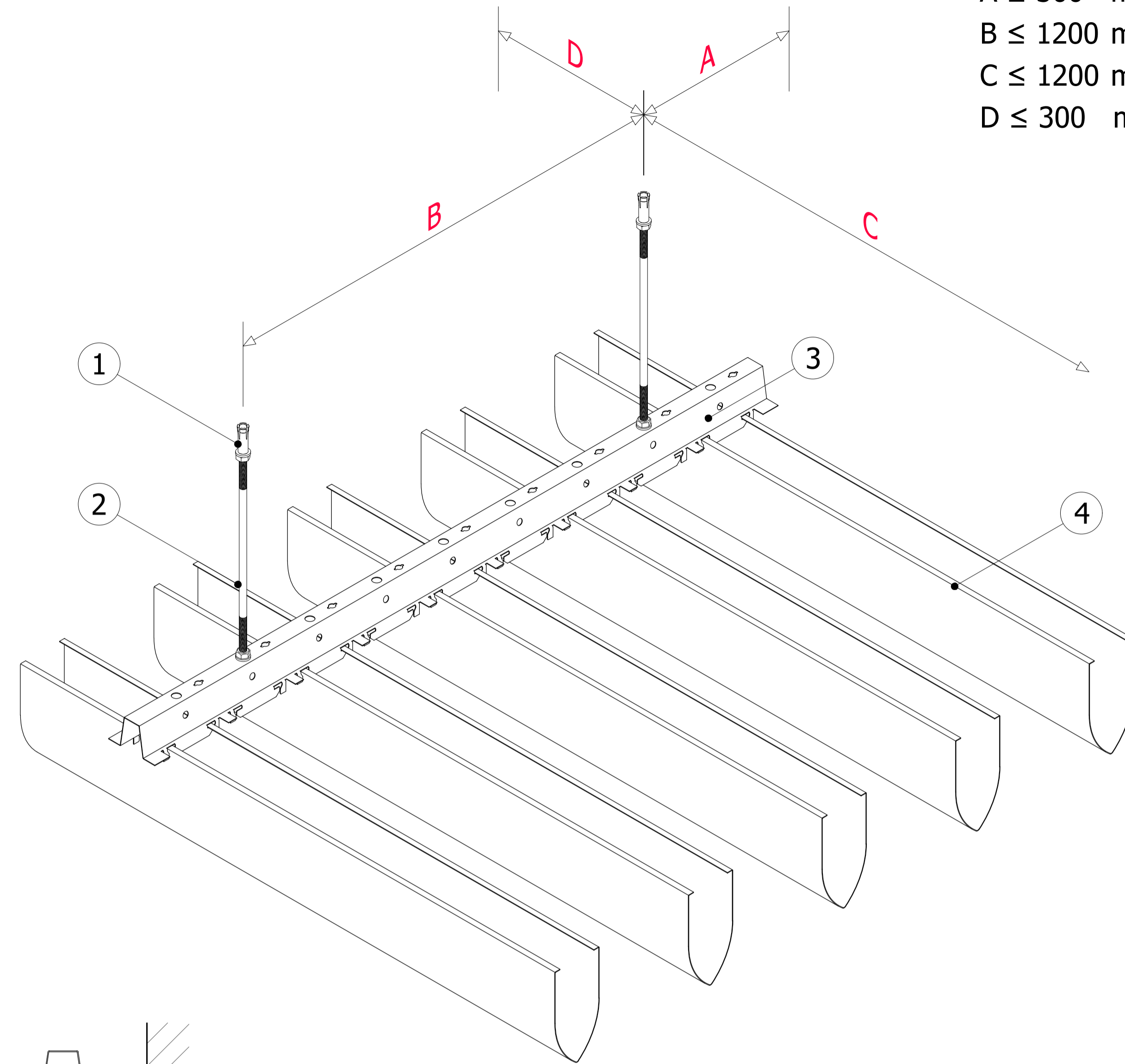
PANEL SECTION/ MẶT CẮT TẮM

TYPICAL SECTION/ MẶT CẮT ĐIỂN HÌNH:



Specification/ Thông số kỹ thuật:

Module	Thickness
50x100	0.6 ÷ 0.7 mm



A ≤ 300 mm  
B ≤ 1200 mm  
C ≤ 1200 mm  
D ≤ 300 mm

(1) Bullet fastener M6: Galvanized steel, used to hang threaded rod from concrete ceiling

*Nỏ đạn M6: Làm từ thép mạ kẽm, dùng treo thanh ren lên trần bê tông*

(2) Threaded rod M6: Galvanized steel, used to hang carriers and M6 nut used to adjust the height

*Thanh ren M6: Làm từ thép mạ kẽm, dùng để treo hệ khung xương và đai ốc M6 được sử dụng để điều chỉnh cao độ trần*

(3) Carrier: Galvanized steel. Used to support ceiling panels

*Khung xương trần: Được làm từ thép mạ kẽm. Sử dụng để treo tấm trần*

(4) Austrong U-Bullet panel: Made from aluminum alloy. Panel surface is coated with polyester paint

*Tấm trần Austrong U-Bullet: Được làm từ nhôm hợp kim. Bề mặt tấm trần hoàn thiện được sơn polyester (PE)*

## Technical standards:

- + Material: Aluminum alloy A3003 H14-H16  
Certificate: ASTM B209/B209M-21a
- + Related accessories are made from galvanized steel  
Certificate: ASTM C635/C635M-17
- + Fire resistance properties of materials  
Certificate: QCVN 06:2022/BXD
- + According to Austrong technical standards

## Tiêu chuẩn kỹ thuật:

- + Vật liệu: Nhôm hợp kim mác A3003 H14-H16  
Chứng nhận đạt tiêu chuẩn: ASTM B209/B209M-21a
- + Khung trần và phụ kiện làm bằng thép mạ kẽm  
Chứng nhận đạt tiêu chuẩn: ASTM C635/C635M-17
- + Đặc tính chống cháy vật liệu theo: QCVN 06:2022/BXD
- + Theo tiêu chuẩn kỹ thuật của Austrong

Revisions		
No	Date	Description
.....	.....	.....
.....	.....	.....
.....	.....	.....
.....	.....	.....
.....	.....	.....
.....	.....	.....
.....	.....	.....
.....	.....	.....

Owner: .....

Project: .....

Category: .....

Location: .....

Contractor:  
**Austrong Group**  
Ceiling - Sun Louver - Façade  
Hanoi - Office:  
No 49 Ln 15 An Duong Vuong Road, Phu Thuong Ward,  
Tay Ho District, Hanoi City, Vietnam  
Ho Chi Minh - Office:  
No 73-75 S3 Road, Tay Thanh Ward, Tan Phu District,  
Ho Chi Minh City, Vietnam  
Website: www.austrong.com.vn

Function	Name	Signature
Approved	.....	
Checked	Nguyễn Trung Kiên	
Designed	Nguyễn Trung Kiên	

Title Drawing:  
**BẢN VẼ SƠ BỘ**  
**TRẦN U-SHAPED**

Scale	.....	Format
Date	01/2024	A3 (420x297)
Drawing No.	.....	

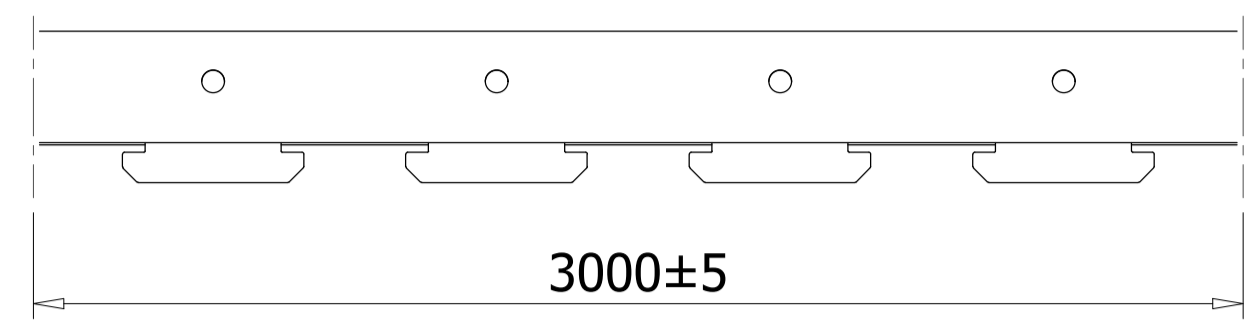
© This drawing is copyright by AUSTRONG GROUP



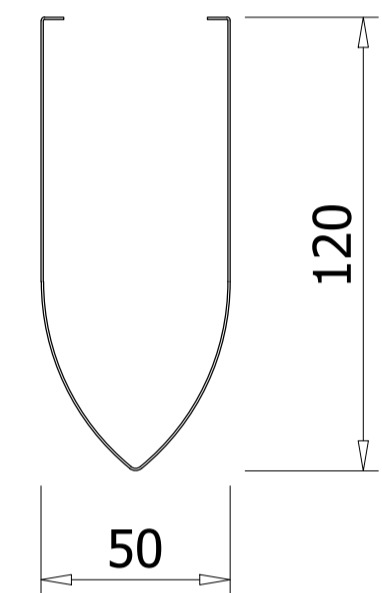
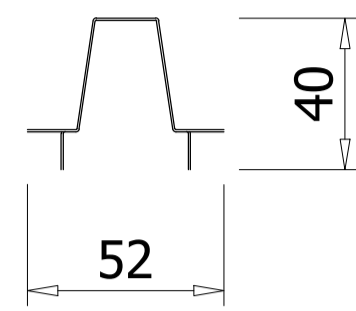
# Austrong Products

ALUMINUM CEILING LINEAR U-BULLET 50x120 (@150)

TRẦN NHÔM TUYẾN TÍNH U-ĐẦU ĐẠM 50x120 (@150)

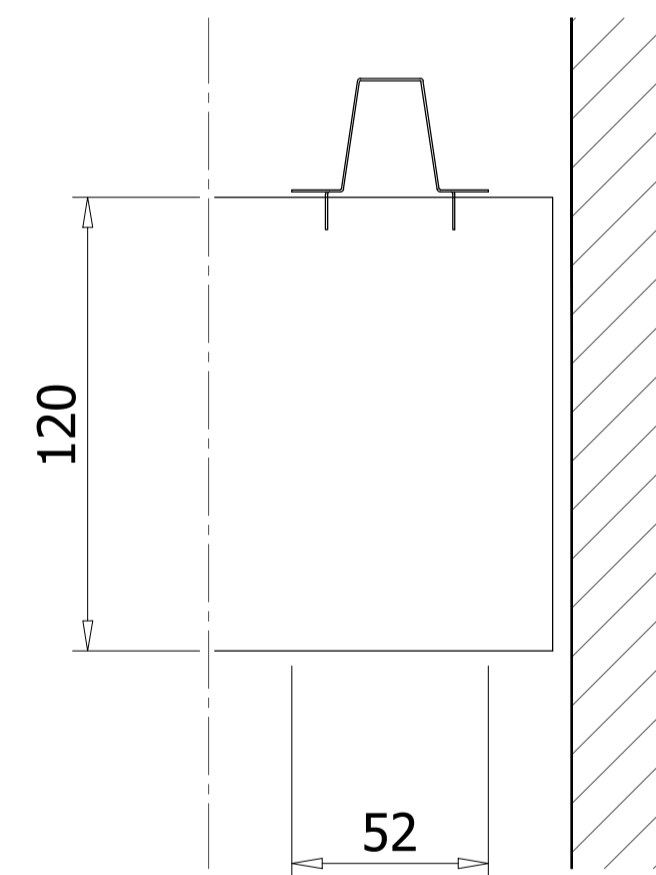
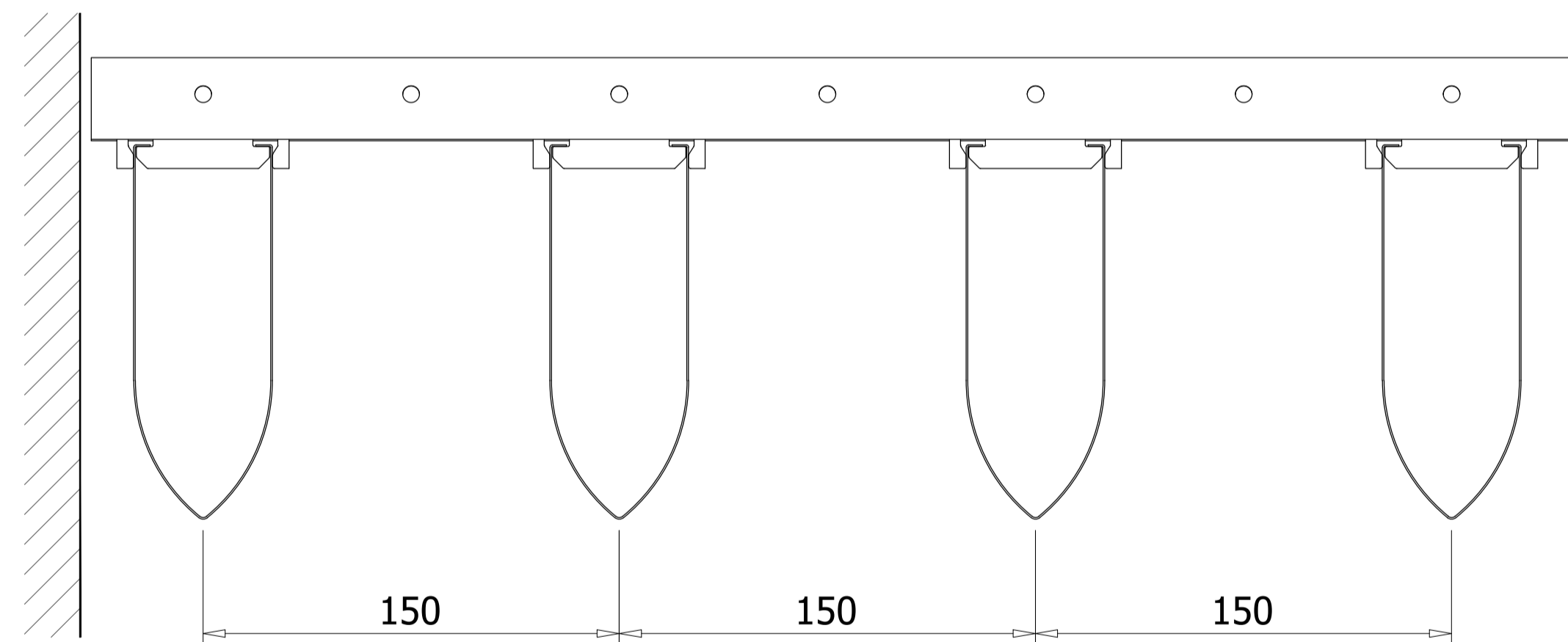


CARRIER/ KHUNG XƯƠNG TRẦN



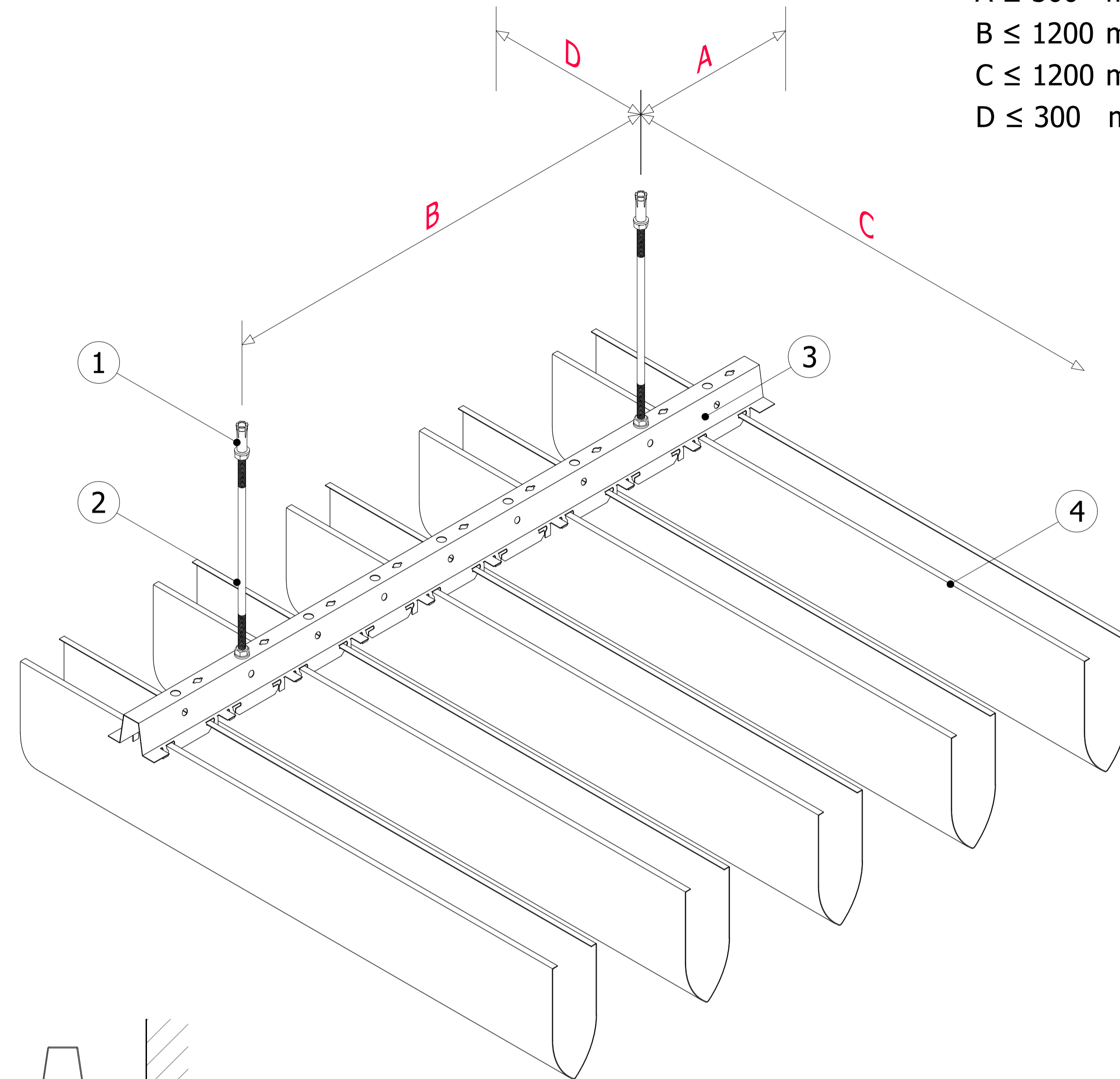
PANEL SECTION/ MẶT CẮT TẮM

TYPICAL SECTION/ MẶT CẮT ĐIỂN HÌNH:



Specification/ Thông số kỹ thuật:

Module	Thickness
50x120	0.6 ÷ 0.7 mm



A ≤ 300 mm  
B ≤ 1200 mm  
C ≤ 1200 mm  
D ≤ 300 mm

(1) Bullet fastener M6: Galvanized steel, used to hang threaded rod from concrete ceiling

*Nỏ đạn M6: Làm từ thép mạ kẽm, dùng treo thanh ren lên trần bê tông*

(2) Threaded rod M6: Galvanized steel, used to hang carriers and M6 nut used to adjust the height

*Thanh ren M6: Làm từ thép mạ kẽm, dùng để treo hệ khung xương và đai ốc M6 được sử dụng để điều chỉnh cao độ trần*

(3) Carrier: Galvanized steel. Used to support ceiling panels

*Khung xương trần: Được làm từ thép mạ kẽm. Sử dụng để treo tấm trần*

(4) Austrong U-Bullet panel: Made from aluminum alloy. Panel surface is coated with polyester paint

*Tấm trần Austrong U-Bullet: Được làm từ nhôm hợp kim. Bề mặt tấm trần hoàn thiện được sơn polyester (PE)*

## Technical standards:

- + Material: Aluminum alloy A3003 H14-H16  
Certificate: ASTM B209/B209M-21a
- + Related accessories are made from galvanized steel  
Certificate: ASTM C635/C635M-17
- + Fire resistance properties of materials  
Certificate: QCVN 06:2022/BXD
- + According to Austrong technical standards

## Tiêu chuẩn kỹ thuật:

- + Vật liệu: Nhôm hợp kim mác A3003 H14-H16  
Chứng nhận đạt tiêu chuẩn: ASTM B209/B209M-21a
- + Khung trần và phụ kiện làm bằng thép mạ kẽm  
Chứng nhận đạt tiêu chuẩn: ASTM C635/C635M-17
- + Đặc tính chống cháy vật liệu theo: QCVN 06:2022/BXD
- + Theo tiêu chuẩn kỹ thuật của Austrong

Revisions		
No	Date	Description
....	.....	.....
....	.....	.....
....	.....	.....
....	.....	.....
....	.....	.....
....	.....	.....
....	.....	.....
....	.....	.....

Owner: .....

Project: .....

Category: .....

Location: .....

Contractor:  
**Austrong Group**  
Ceiling - Sun Louver - Façade  
Hanoi - Office:  
No 49 Ln 15 An Duong Vuong Road, Phu Thuong Ward,  
Tay Ho District, Hanoi City, Vietnam  
Ho Chi Minh - Office:  
No 73-75 S3 Road, Tay Thanh Ward, Tan Phu District,  
Ho Chi Minh City, Vietnam  
Website: www.austrong.com.vn

Function	Name	Signature
Approved	.....	
Checked	Nguyễn Trung Kiên	
Designed	Nguyễn Trung Kiên	

Title Drawing:  
**BẢN VẼ SƠ BỘ**  
**TRẦN U-SHAPED**

Scale	.....	Format
Date	01/2024	A3 (420x297)
Drawing No.	.....	

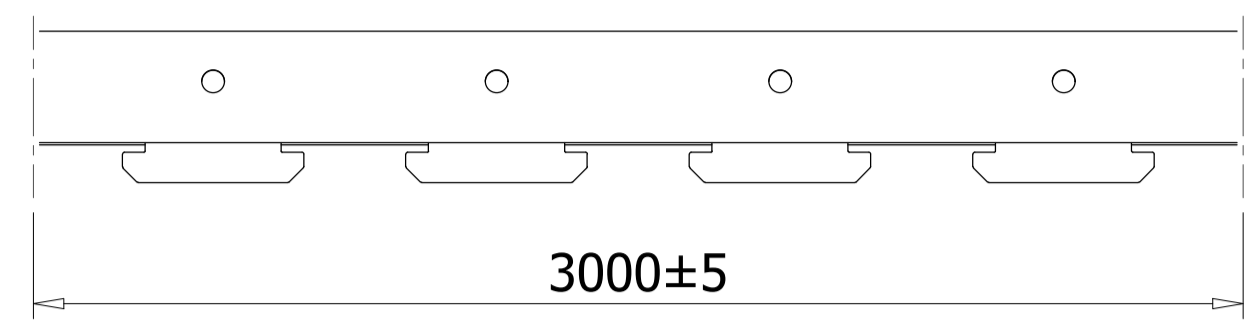
© This drawing is copyright by AUSTRONG GROUP



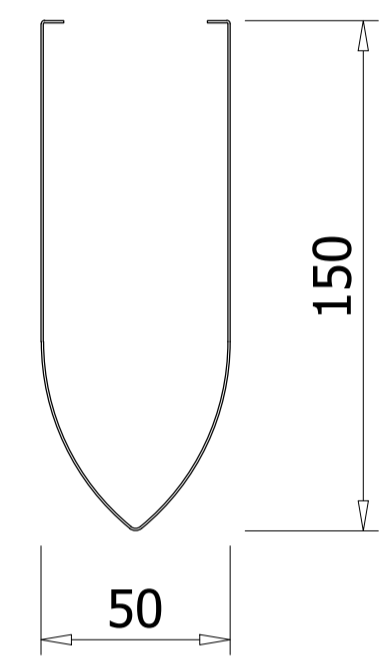
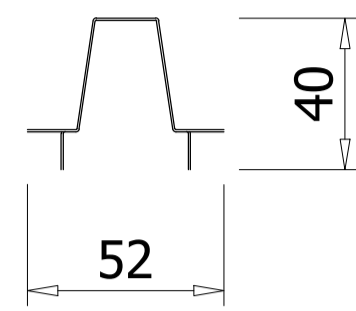
# Austrong Products

ALUMINUM CEILING LINEAR U-BULLET 50x150 (@150)

TRẦN NHÔM TUYẾN TÍNH U-ĐẦU ĐẠM 50x150 (@150)

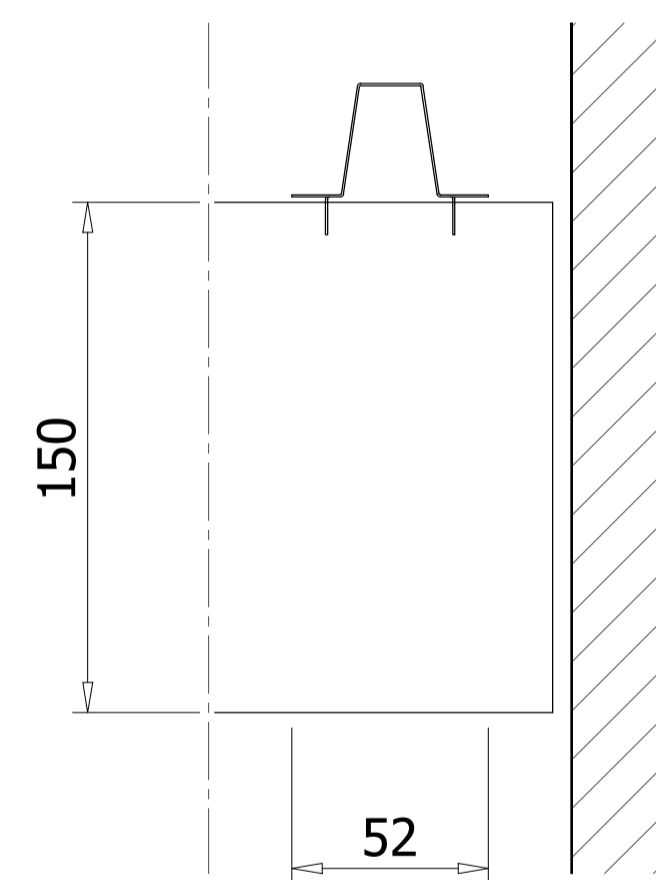
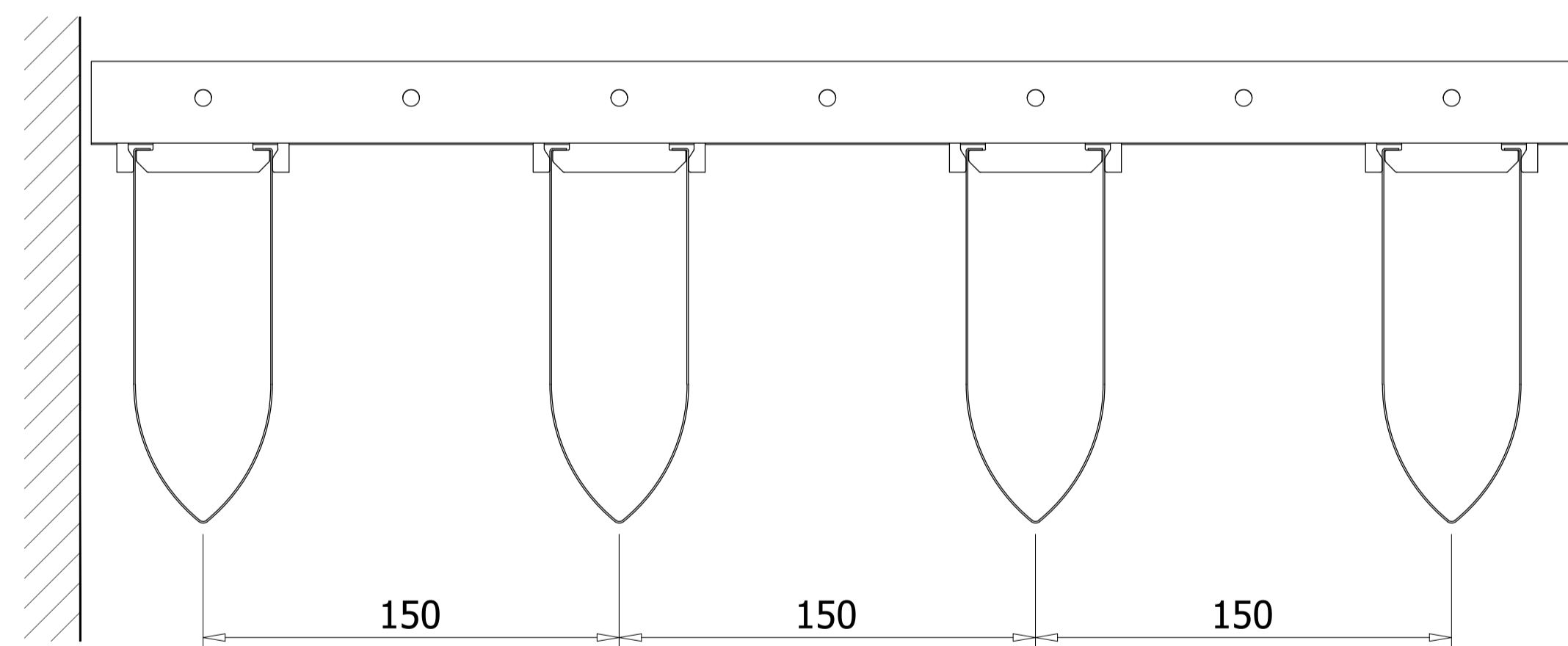


CARRIER/ KHUNG XƯƠNG TRẦN



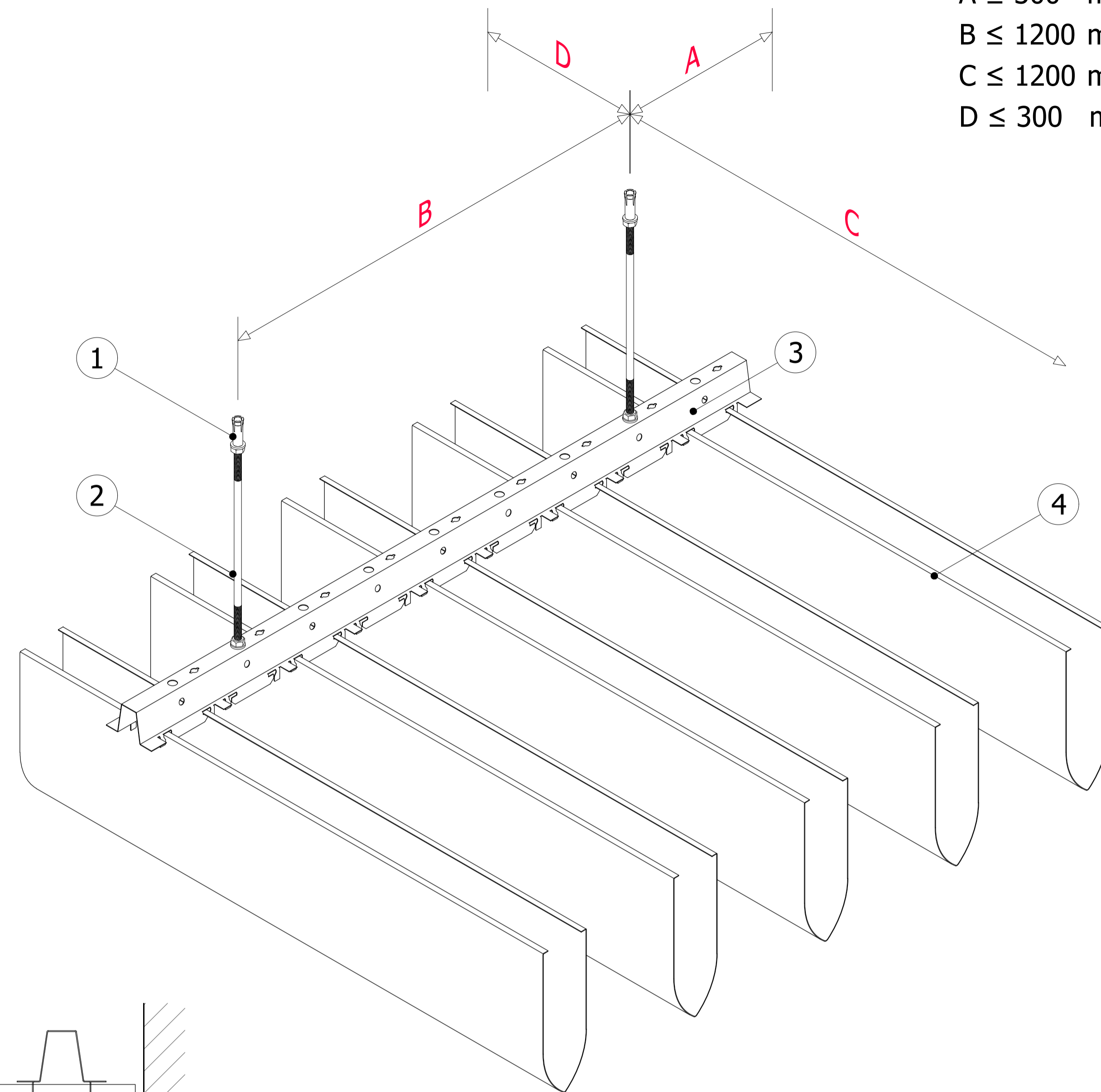
PANEL SECTION/ MẶT CẮT TẮM

TYPICAL SECTION/ MẶT CẮT ĐIỂN HÌNH:



Specification/ Thông số kỹ thuật:

Module	Thickness
50x150	0.6 ÷ 0.7 mm



A ≤ 300 mm  
B ≤ 1200 mm  
C ≤ 1200 mm  
D ≤ 300 mm

(1) Bullet fastener M6: Galvanized steel, used to hang threaded rod from concrete ceiling

*Nỏ đạn M6: Làm từ thép mạ kẽm, dùng treo thanh ren lên trần bê tông*

(2) Threaded rod M6: Galvanized steel, used to hang carriers and M6 nut used to adjust the height

*Thanh ren M6: Làm từ thép mạ kẽm, dùng để treo hệ khung xương và đai ốc M6 được sử dụng để điều chỉnh cao độ trần*

(3) Carrier: Galvanized steel. Used to support ceiling panels

*Khung xương trần: Được làm từ thép mạ kẽm. Sử dụng để treo tấm trần*

(4) Austrong U-Bullet panel: Made from aluminum alloy. Panel surface is coated with polyester paint

*Tấm trần Austrong U-Bullet: Được làm từ nhôm hợp kim. Bề mặt tấm trần hoàn thiện được sơn polyester (PE)*

## Technical standards:

- + Material: Aluminum alloy A3003 H14-H16  
Certificate: ASTM B209/B209M-21a
- + Related accessories are made from galvanized steel  
Certificate: ASTM C635/C635M-17
- + Fire resistance properties of materials  
Certificate: QCVN 06:2022/BXD
- + According to Austrong technical standards

## Tiêu chuẩn kỹ thuật:

- + Vật liệu: Nhôm hợp kim mác A3003 H14-H16  
Chứng nhận đạt tiêu chuẩn: ASTM B209/B209M-21a
- + Khung trần và phụ kiện làm bằng thép mạ kẽm  
Chứng nhận đạt tiêu chuẩn: ASTM C635/C635M-17
- + Đặc tính chống cháy vật liệu theo: QCVN 06:2022/BXD
- + Theo tiêu chuẩn kỹ thuật của Austrong

Revisions		
No	Date	Description
.....	.....	.....
.....	.....	.....
.....	.....	.....
.....	.....	.....
.....	.....	.....
.....	.....	.....
.....	.....	.....
.....	.....	.....

Owner: .....

Project: .....

Category: .....

Location: .....

Contractor:  
**Austrong Group**  
Ceiling - Sun Louver - Façade  
Hanoi - Office:  
No 49 Ln 15 An Duong Vuong Road, Phu Thuong Ward,  
Tay Ho District, Hanoi City, Vietnam  
Ho Chi Minh - Office:  
No 73-75 S3 Road, Tay Thanh Ward, Tan Phu District,  
Ho Chi Minh City, Vietnam  
Website: www.austrong.com.vn

Function	Name	Signature
Approved	.....	.....
Checked	Nguyễn Trung Kiên	.....
Designed	Nguyễn Trung Kiên	.....

Title Drawing:  
**BẢN VẼ SƠ BỘ**  
**TRẦN U-SHAPED**

Scale	.....	Format
Date	01/2024	A3 (420x297)
Drawing No.	.....	.....

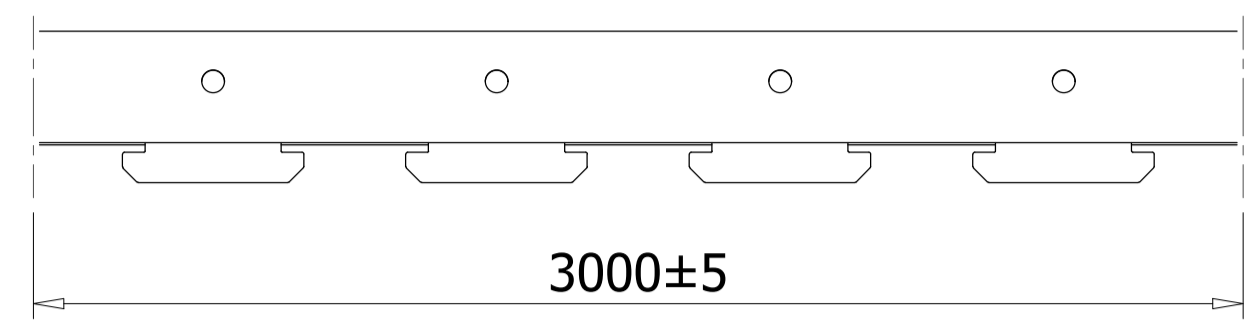
© This drawing is copyright by AUSTRONG GROUP



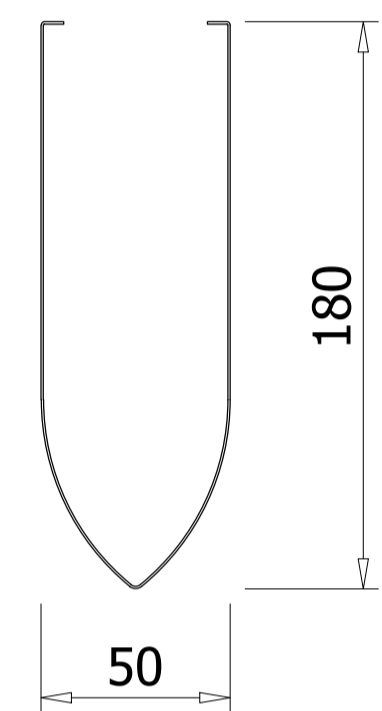
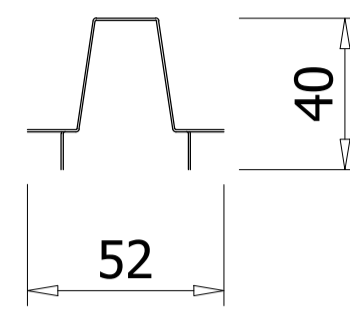
# Austrong Products

ALUMINUM CEILING LINEAR U-BULLET 50x180 (@150)

TRẦN NHÔM TUYẾN TÍNH U-ĐẦU ĐẠM 50x180 (@150)

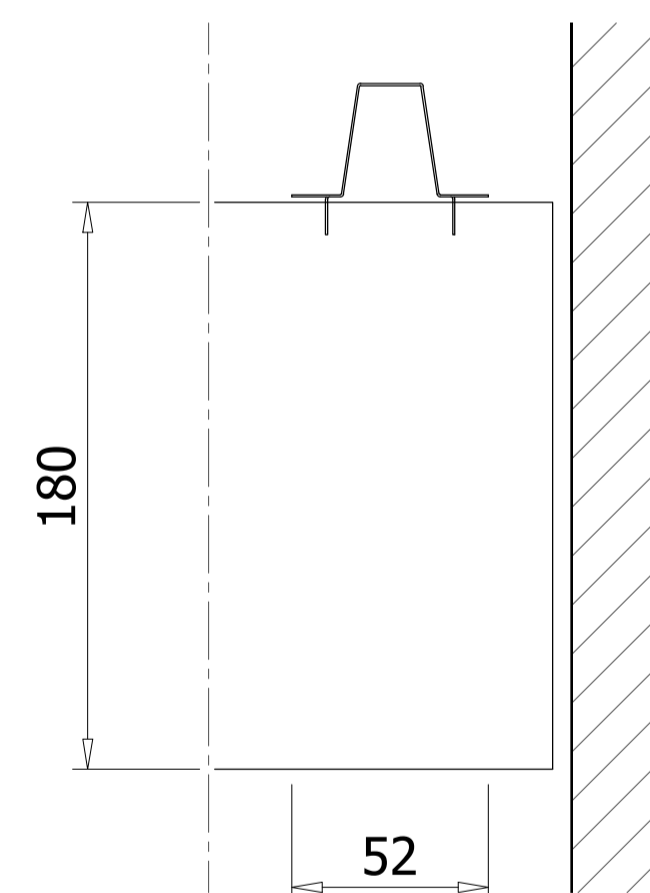
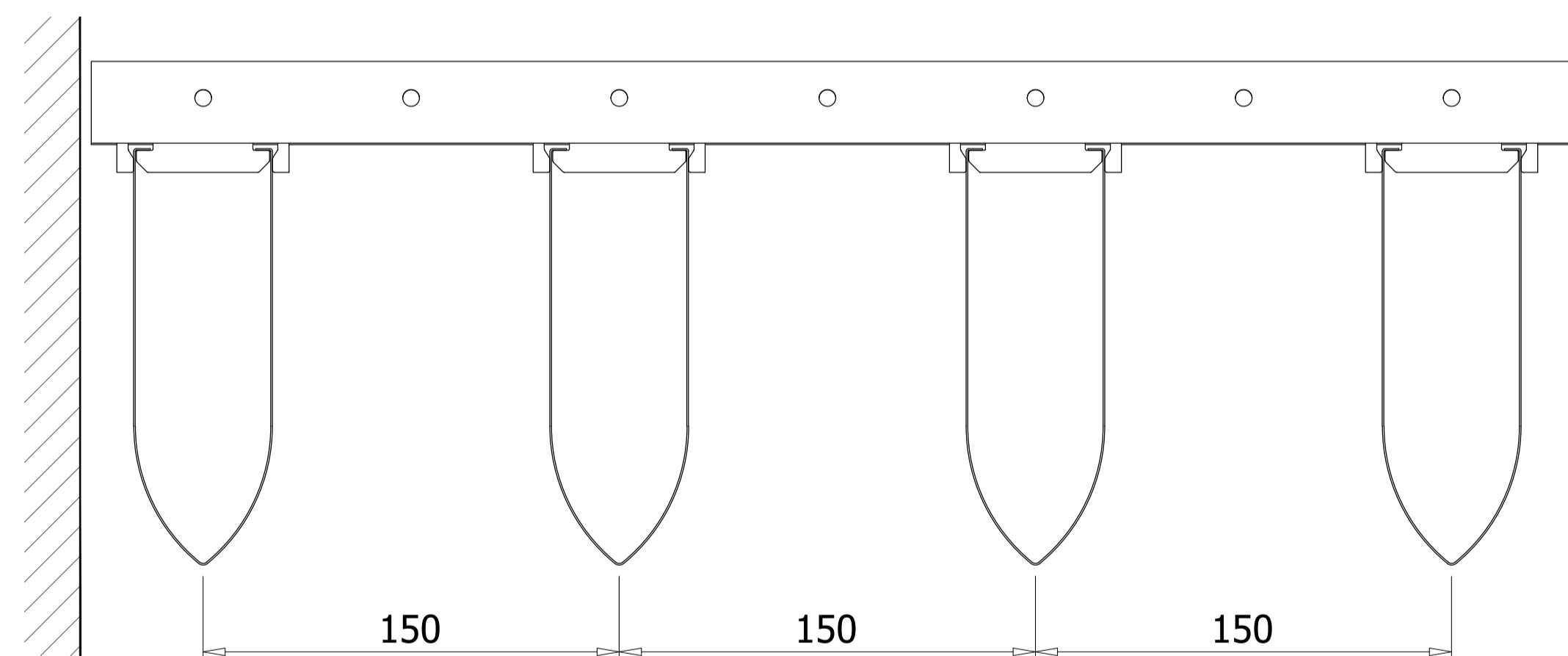


CARRIER/ KHUNG XƯƠNG TRẦN



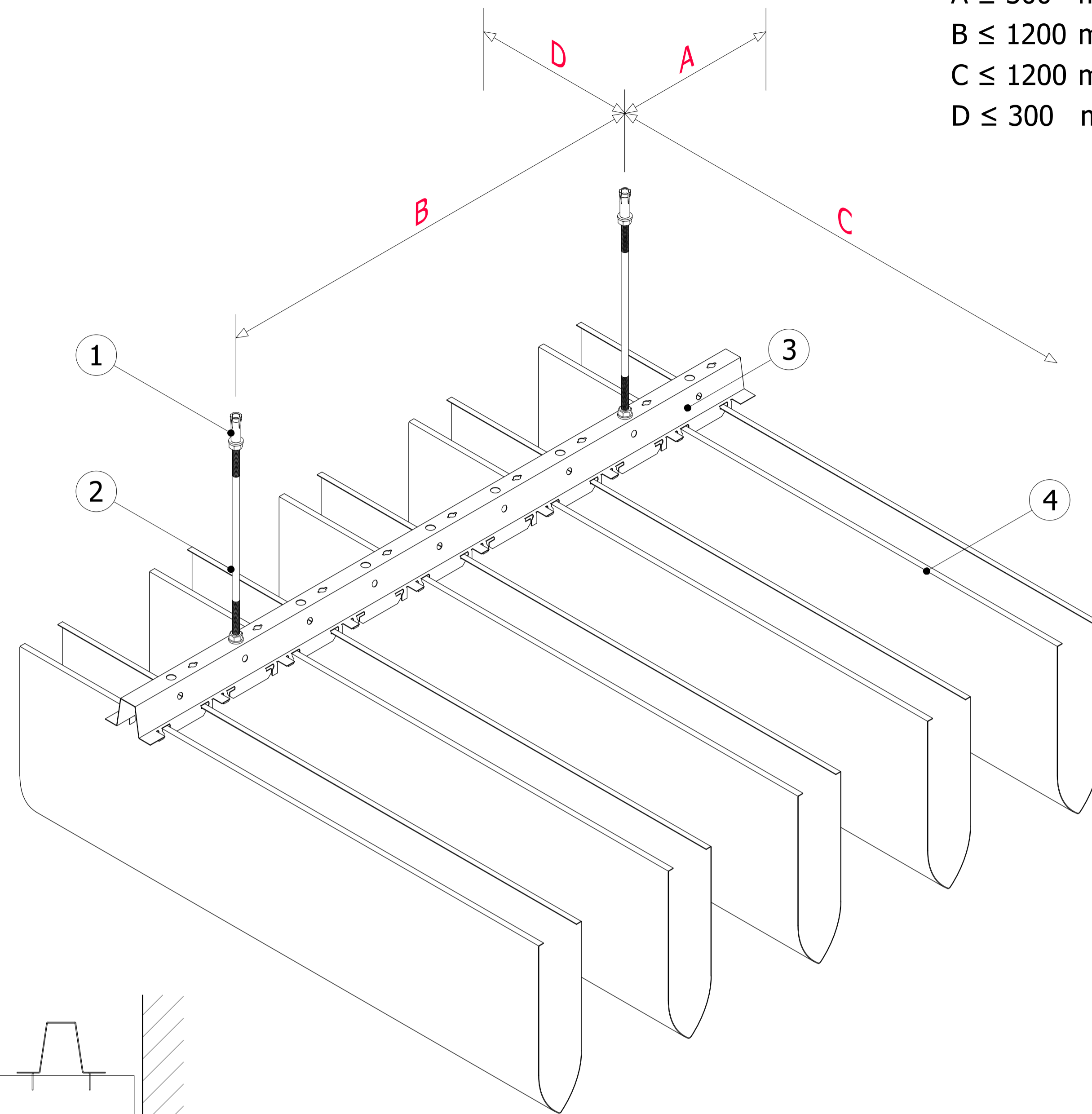
PANEL SECTION/ MẶT CẮT TẮM

TYPICAL SECTION/ MẶT CẮT ĐIỂN HÌNH:



Specification/ Thông số kỹ thuật:

Module	Thickness
50x180	0.6 ÷ 0.7 mm



A ≤ 300 mm  
B ≤ 1200 mm  
C ≤ 1200 mm  
D ≤ 300 mm

(1) Bullet fastener M6: Galvanized steel, used to hang threaded rod from concrete ceiling

*Nở đạM6: Làm từ thép mạ kẽm, dùng treo thanh ren lên trần bê tông*

(2) Threaded rod M6: Galvanized steel, used to hang carriers and M6 nut used to adjust the height

*Thanh ren M6: Làm từ thép mạ kẽm, dùng để treo hệ khung xương và đai ốc M6 được sử dụng để điều chỉnh cao độ trần*

(3) Carrier: Galvanized steel. Used to support ceiling panels

*Khung xương trần: Được làm từ thép mạ kẽm. Sử dụng để treo tấm trần*

(4) Austrong U-Bullet panel: Made from aluminum alloy. Panel surface is coated with polyester paint

*Tấm trần Austrong U-Bullet: Được làm từ nhôm hợp kim. Bề mặt tấm trần hoàn thiện được sơn polyester (PE)*

## Technical standards:

- + Material: Aluminum alloy A3003 H14-H16  
Certificate: ASTM B209/B209M-21a
- + Related accessories are made from galvanized steel  
Certificate: ASTM C635/C635M-17
- + Fire resistance properties of materials  
Certificate: QCVN 06:2022/BXD
- + According to Austrong technical standards

## Tiêu chuẩn kỹ thuật:

- + Vật liệu: Nhôm hợp kim mác A3003 H14-H16  
Chứng nhận đạt tiêu chuẩn: ASTM B209/B209M-21a
- + Khung trần và phụ kiện làm bằng thép mạ kẽm  
Chứng nhận đạt tiêu chuẩn: ASTM C635/C635M-17
- + Đặc tính chống cháy vật liệu theo: QCVN 06:2022/BXD
- + Theo tiêu chuẩn kỹ thuật của Austrong

Revisions		
No	Date	Description
.....	.....	.....
.....	.....	.....
.....	.....	.....
.....	.....	.....
.....	.....	.....
.....	.....	.....
.....	.....	.....
.....	.....	.....
.....	.....	.....

Owner: .....

Project: .....

Category: .....

Location: .....

Contractor:  
**Austrong Group**  
Ceiling - Sun Louver - Façade  
Hanoi - Office:  
No 49 Ln 15 An Duong Vuong Road, Phu Thuong Ward,  
Tay Ho District, Hanoi City, Vietnam  
Ho Chi Minh - Office:  
No 73-75 S3 Road, Tay Thanh Ward, Tan Phu District,  
Ho Chi Minh City, Vietnam  
Website: www.austrong.com.vn

Function	Name	Signature
Approved	.....	
Checked	Nguyễn Trung Kiên	
Designed	Nguyễn Trung Kiên	

Title Drawing:  
**BẢN VẼ SƠ BỘ**  
**TRẦN U-SHAPED**

Scale	.....	Format
Date	01/2024	A3 (420x297)
Drawing No.	.....	

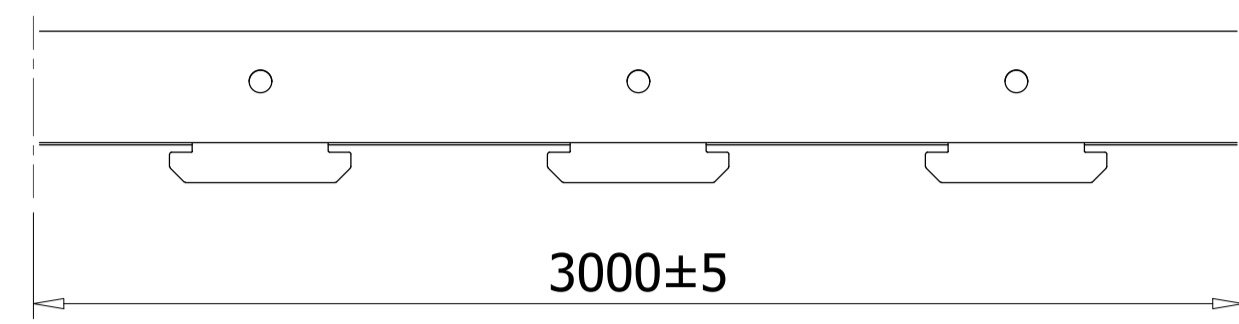
© This drawing is copyright by AUSTRONG GROUP



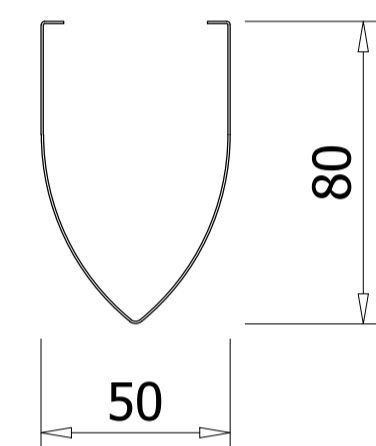
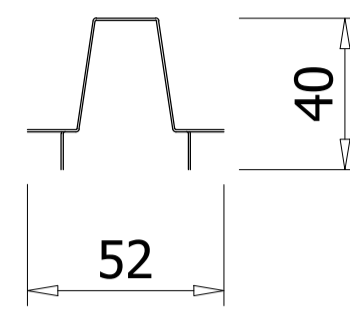
# Austrong Products

ALUMINUM CEILING LINEAR U-BULLET 50x80 (@200)

TRẦN NHÔM TUYẾN TÍNH U-ĐẦU ĐẠM 50x80 (@200)

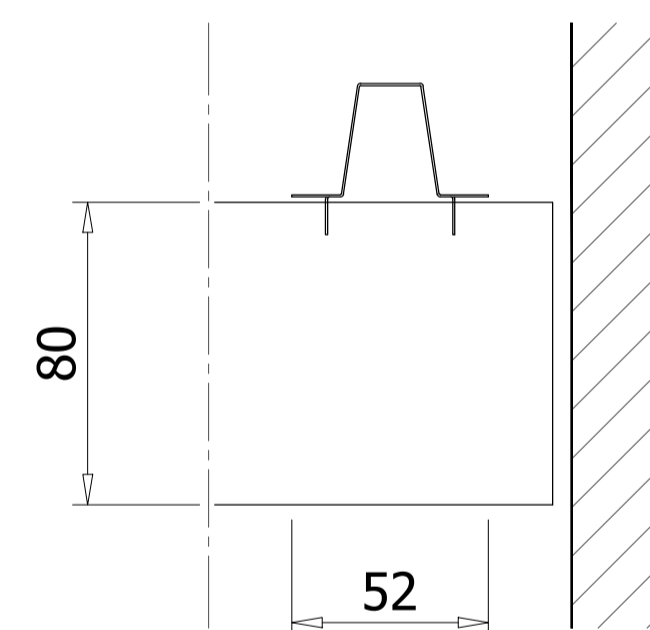
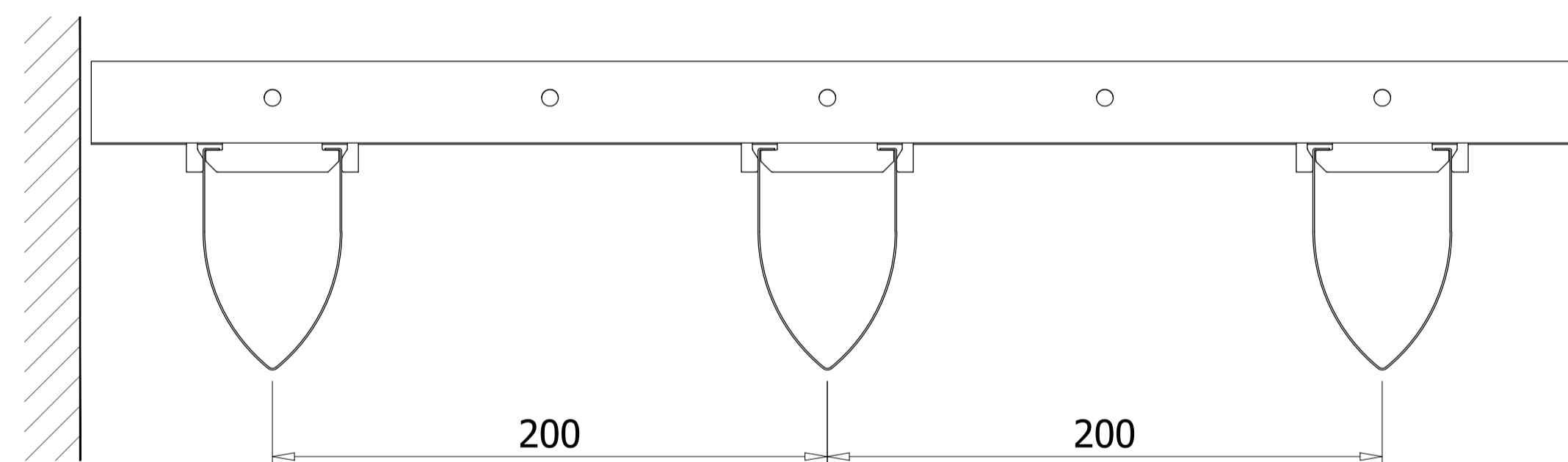


CARRIER/ KHUNG XƯƠNG TRẦN



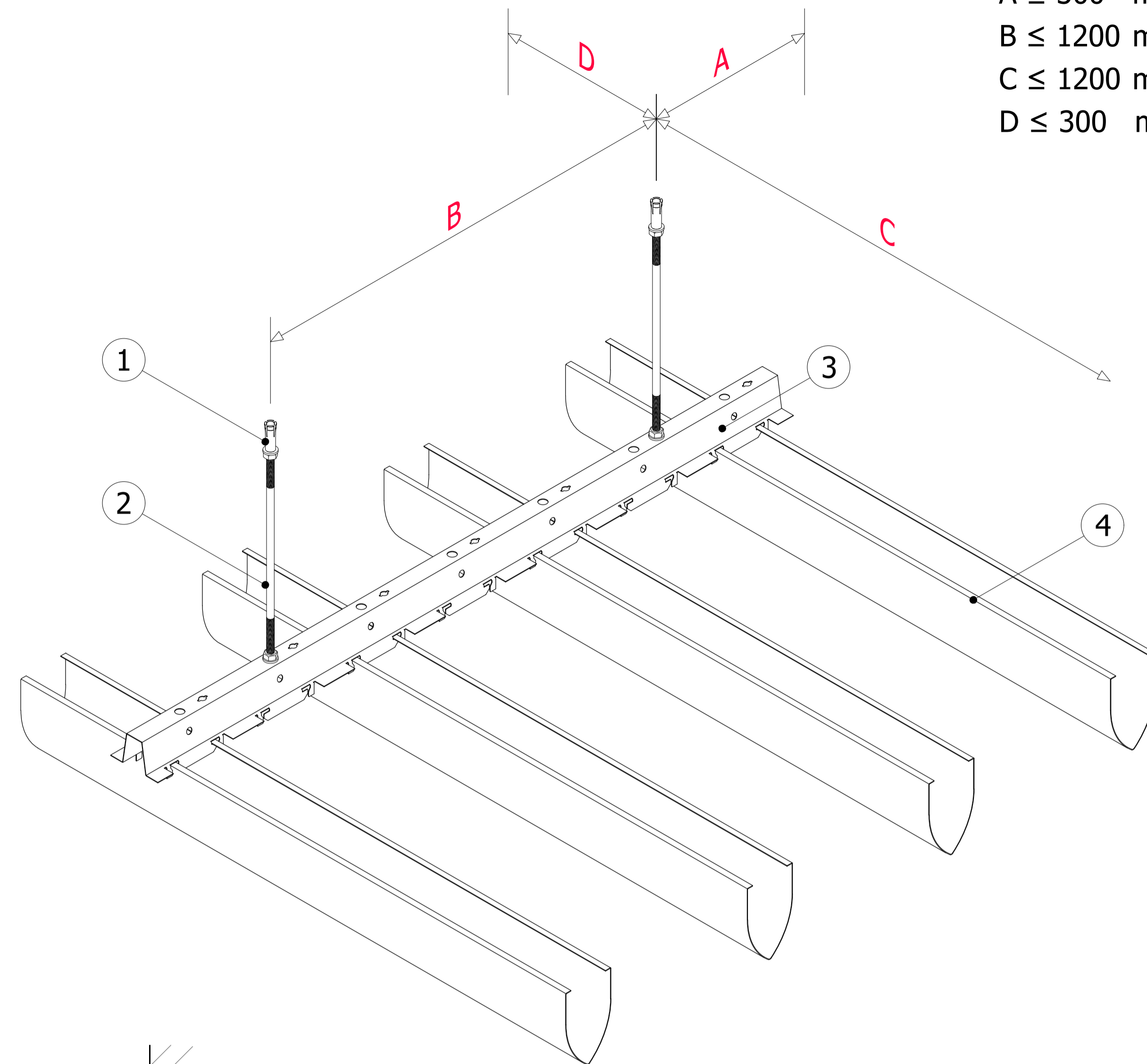
PANEL SECTION/ MẶT CẮT TẦM

TYPICAL SECTION/ MẶT CẮT ĐIỂN HÌNH:



Specification/ Thông số kỹ thuật:

Module	Thickness
50x80	0.6 ÷ 0.7 mm



A ≤ 300 mm  
B ≤ 1200 mm  
C ≤ 1200 mm  
D ≤ 300 mm

(1) Bullet fastener M6: Galvanized steel, used to hang threaded rod from concrete ceiling

*Nỏ đạn M6: Làm từ thép mạ kẽm, dùng treo thanh ren lên trần bê tông*

(2) Threaded rod M6: Galvanized steel, used to hang carriers and M6 nut used to adjust the height

*Thanh ren M6: Làm từ thép mạ kẽm, dùng để treo hệ khung xương và đai ốc M6 được sử dụng để điều chỉnh cao độ trần*

(3) Carrier: Galvanized steel. Used to support ceiling panels

*Khung xương trần: Được làm từ thép mạ kẽm. Sử dụng để treo tấm trần*

(4) Austrong U-Bullet panel: Made from aluminum alloy. Panel surface is coated with polyester paint

*Tấm trần Austrong U-Bullet: Được làm từ nhôm hợp kim. Bề mặt tấm trần hoàn thiện được sơn polyester (PE)*

## Technical standards:

- + Material: Aluminum alloy A3003 H14-H16  
Certificate: ASTM B209/B209M-21a
- + Related accessories are made from galvanized steel  
Certificate: ASTM C635/C635M-17
- + Fire resistance properties of materials  
Certificate: QCVN 06:2022/BXD
- + According to Austrong technical standards

## Tiêu chuẩn kỹ thuật:

- + Vật liệu: Nhôm hợp kim mác A3003 H14-H16  
Chứng nhận đạt tiêu chuẩn: ASTM B209/B209M-21a
- + Khung trần và phụ kiện làm bằng thép mạ kẽm  
Chứng nhận đạt tiêu chuẩn: ASTM C635/C635M-17
- + Đặc tính chống cháy vật liệu theo: QCVN 06:2022/BXD
- + Theo tiêu chuẩn kỹ thuật của Austrong

Revisions		
No	Date	Description
....	.....	.....
....	.....	.....
....	.....	.....
....	.....	.....
....	.....	.....
....	.....	.....
....	.....	.....
....	.....	.....

Owner: .....

Project: .....

Category: .....

Location: .....

Contractor:  
**Austrong Group**  
Ceiling - Sun Louver - Façade  
Hanoi - Office:  
No 49 Ln 15 An Duong Vuong Road, Phu Thuong Ward,  
Tay Ho District, Hanoi City, Vietnam  
Ho Chi Minh - Office:  
No 73-75 S3 Road, Tay Thanh Ward, Tan Phu District,  
Ho Chi Minh City, Vietnam  
Website: www.austrong.com.vn

Function	Name	Signature
Approved	.....	
Checked	Nguyễn Trung Kiên	
Designed	Nguyễn Trung Kiên	

Title Drawing:  
**BẢN VẼ SƠ BỘ**  
**TRẦN U-SHAPED**

Scale	.....	Format
Date	01/2024	A3 (420x297)
Drawing No.	.....	

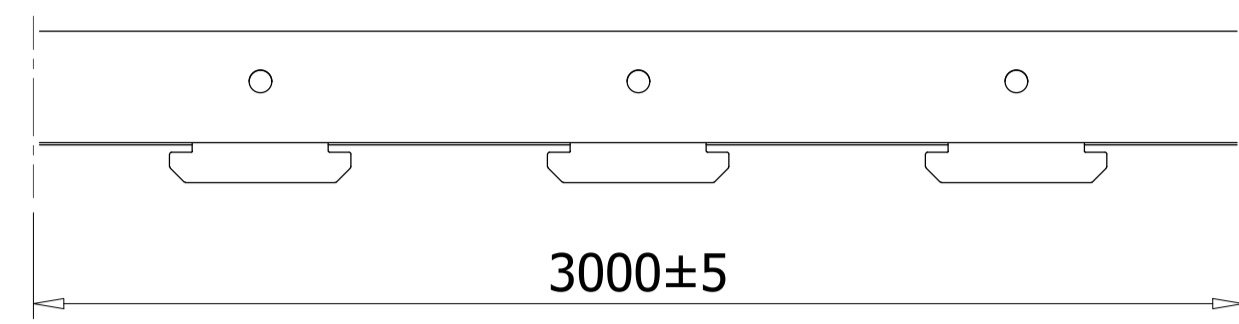
© This drawing is copyright by AUSTRONG GROUP



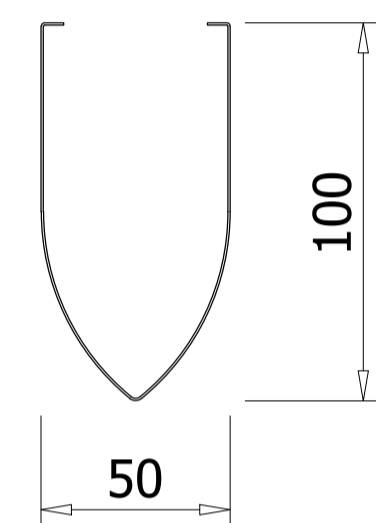
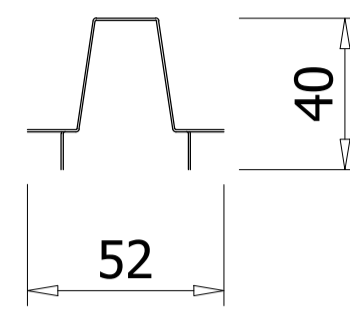
# Austrong Products

ALUMINUM CEILING LINEAR U-BULLET 50x100 (@200)

TRẦN NHÔM TUYẾN TÍNH U-ĐẦU ĐẠM 50x100 (@200)

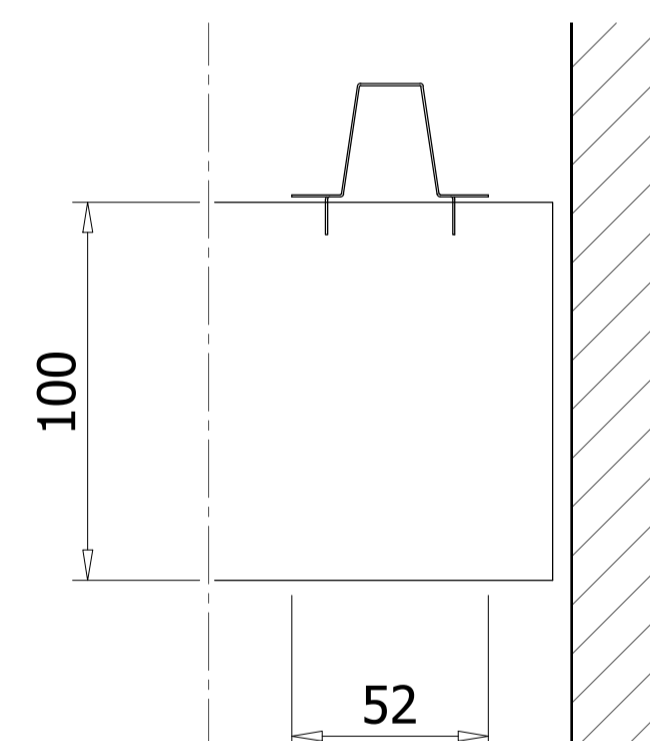
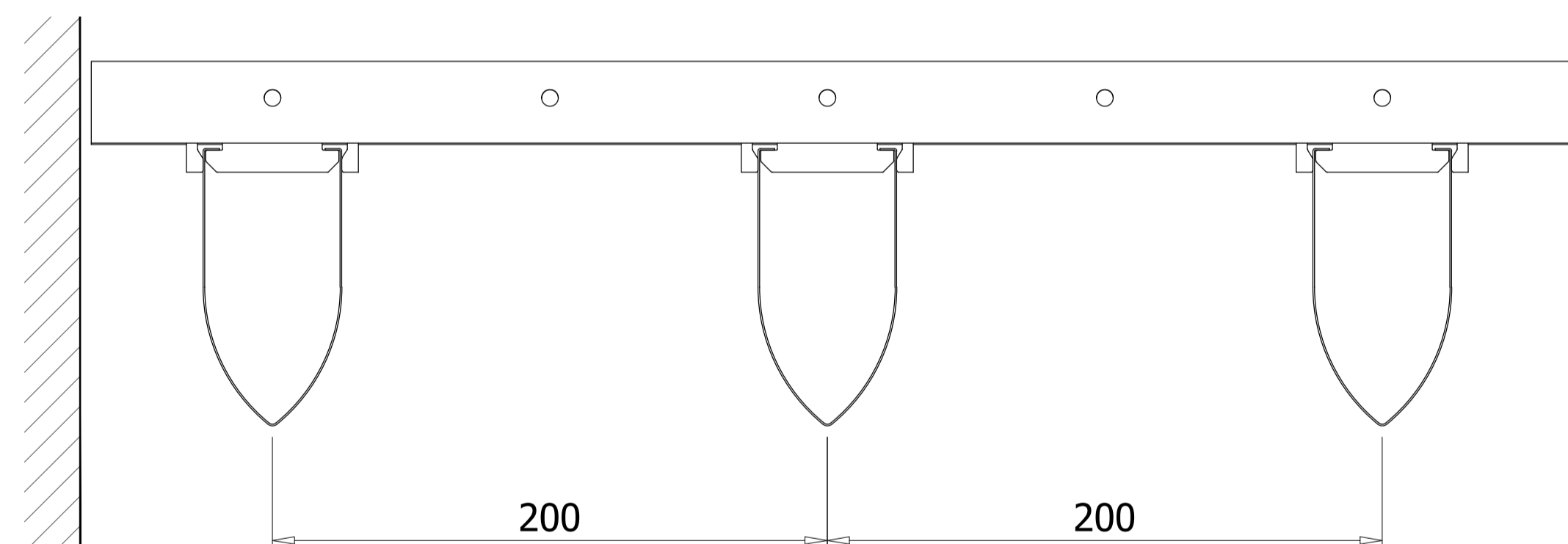


CARRIER/ KHUNG XƯƠNG TRẦN



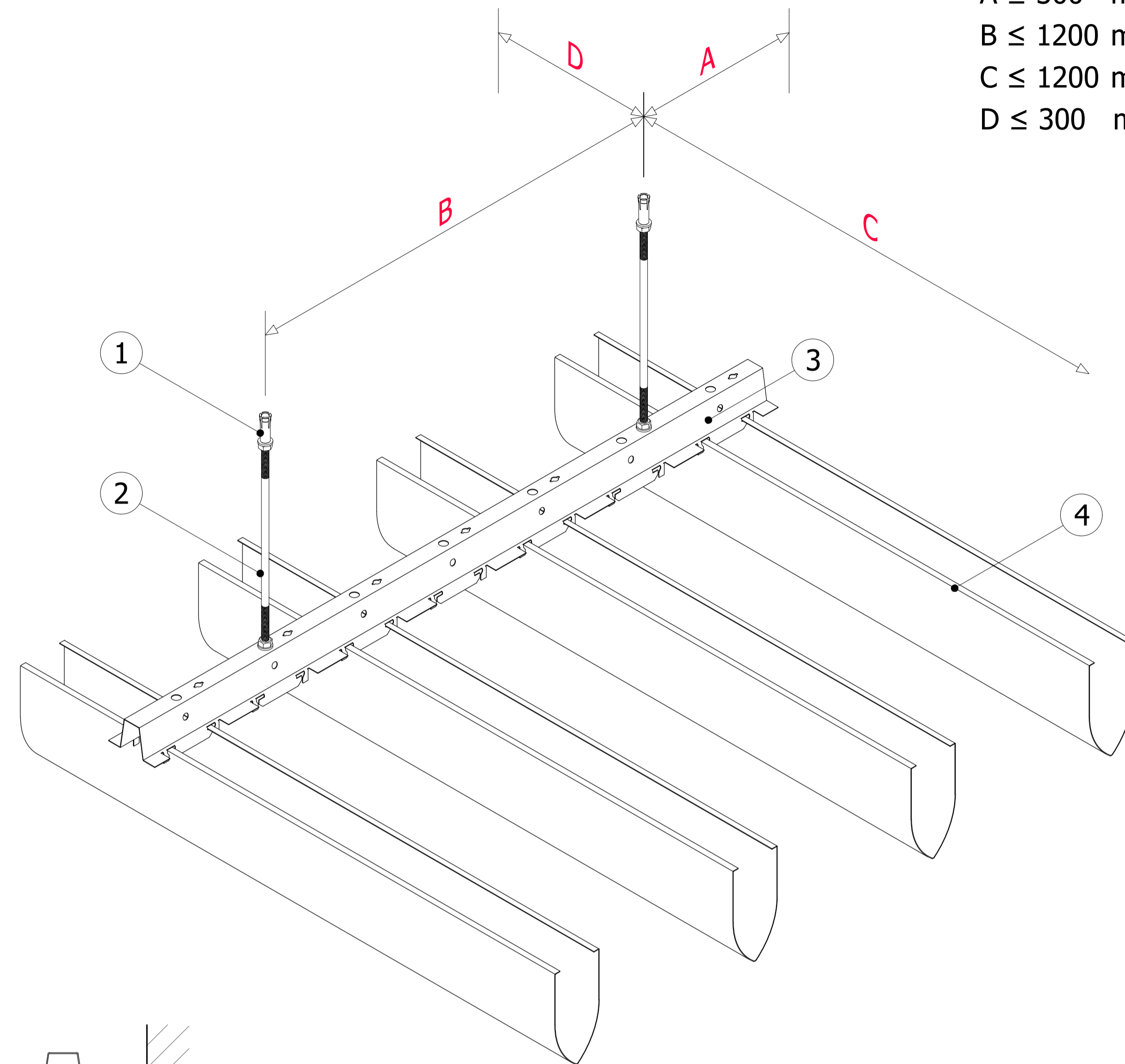
PANEL SECTION/ MẶT CẮT TẮM

TYPICAL SECTION/ MẶT CẮT ĐIỂN HÌNH:



Specification/ Thông số kỹ thuật:

Module	Thickness
50x100	0.6 ÷ 0.7 mm



A ≤ 300 mm  
B ≤ 1200 mm  
C ≤ 1200 mm  
D ≤ 300 mm

(1) Bullet fastener M6: Galvanized steel, used to hang threaded rod from concrete ceiling

*Nỏ đạn M6: Làm từ thép mạ kẽm, dùng treo thanh ren lên trần bê tông*

(2) Threaded rod M6: Galvanized steel, used to hang carriers and M6 nut used to adjust the height

*Thanh ren M6: Làm từ thép mạ kẽm, dùng để treo hệ khung xương và đai ốc M6 được sử dụng để điều chỉnh cao độ trần*

(3) Carrier: Galvanized steel. Used to support ceiling panels

*Khung xương trần: Được làm từ thép mạ kẽm. Sử dụng để treo tấm trần*

(4) Austrong U-Bullet panel: Made from aluminum alloy. Panel surface is coated with polyester paint

*Tấm trần Austrong U-Bullet: Được làm từ nhôm hợp kim. Bề mặt tấm trần hoàn thiện được sơn polyester (PE)*

## Technical standards:

- + Material: Aluminum alloy A3003 H14-H16  
Certificate: ASTM B209/B209M-21a
- + Related accessories are made from galvanized steel  
Certificate: ASTM C635/C635M-17
- + Fire resistance properties of materials  
Certificate: QCVN 06:2022/BXD
- + According to Austrong technical standards

## Tiêu chuẩn kỹ thuật:

- + Vật liệu: Nhôm hợp kim mác A3003 H14-H16  
Chứng nhận đạt tiêu chuẩn: ASTM B209/B209M-21a
- + Khung trần và phụ kiện làm bằng thép mạ kẽm  
Chứng nhận đạt tiêu chuẩn: ASTM C635/C635M-17
- + Đặc tính chống cháy vật liệu theo: QCVN 06:2022/BXD
- + Theo tiêu chuẩn kỹ thuật của Austrong

Revisions		
No	Date	Description
....	.....	.....
....	.....	.....
....	.....	.....
....	.....	.....
....	.....	.....
....	.....	.....
....	.....	.....
....	.....	.....

Owner: .....

Project: .....

Category: .....

Location: .....

Contractor:  
**Austrong Group**  
Ceiling - Sun Louver - Façade  
Hanoi - Office:  
No 49 Ln 15 An Duong Vuong Road, Phu Thuong Ward,  
Tay Ho District, Hanoi City, Vietnam  
Ho Chi Minh - Office:  
No 73-75 S3 Road, Tay Thanh Ward, Tan Phu District,  
Ho Chi Minh City, Vietnam  
Website: www.austrong.com.vn

Function	Name	Signature
Approved	.....	
Checked	Nguyễn Trung Kiên	
Designed	Nguyễn Trung Kiên	

Title Drawing:  
**BẢN VẼ SƠ BỘ**  
**TRẦN U-SHAPED**

Scale	.....	Format
Date	01/2024	A3 (420x297)
Drawing No.	.....	

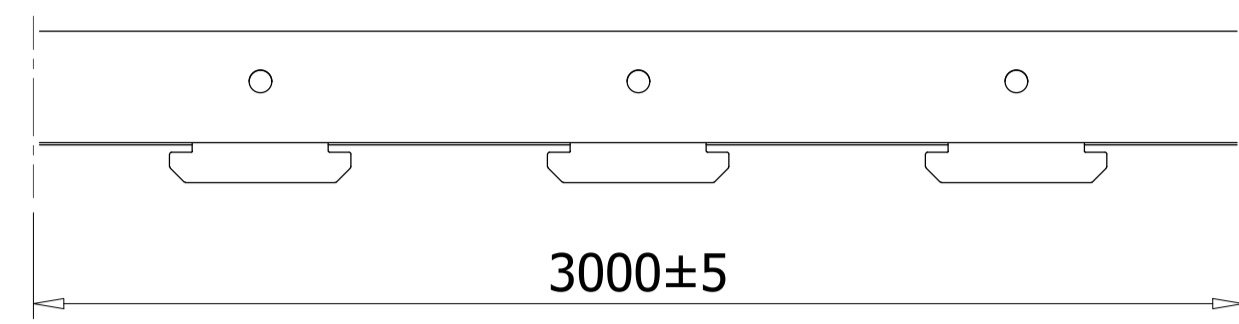
© This drawing is copyright by AUSTRONG GROUP



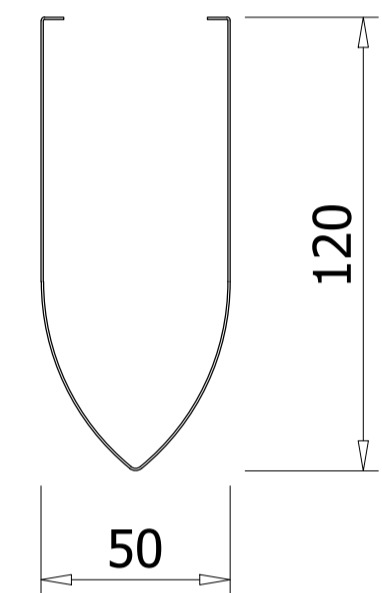
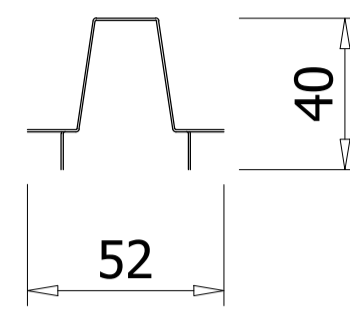
# Austrong Products

ALUMINUM CEILING LINEAR U-BULLET 50x120 (@200)

TRẦN NHÔM TUYẾN TÍNH U-ĐẦU ĐẠM 50x120 (@200)

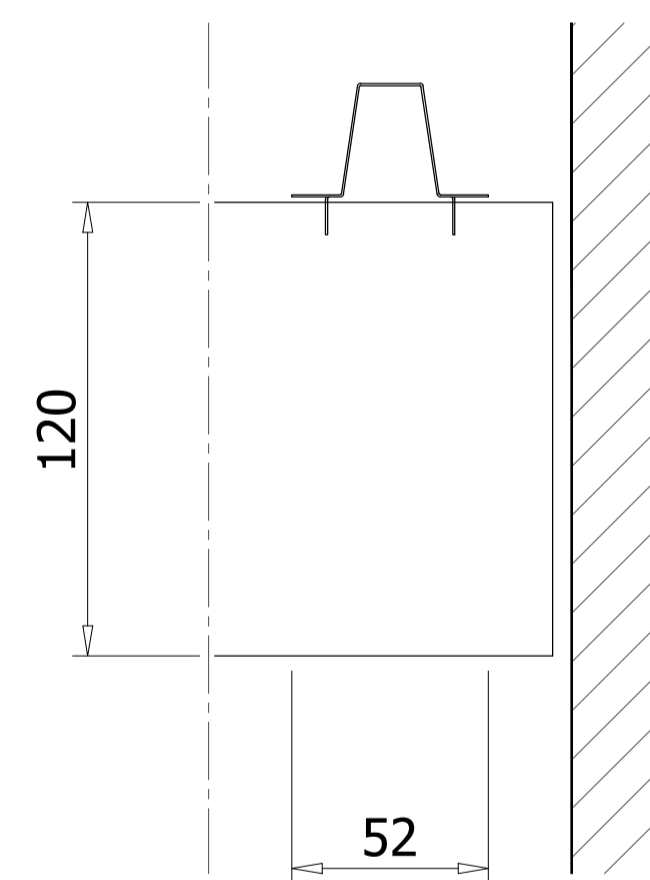
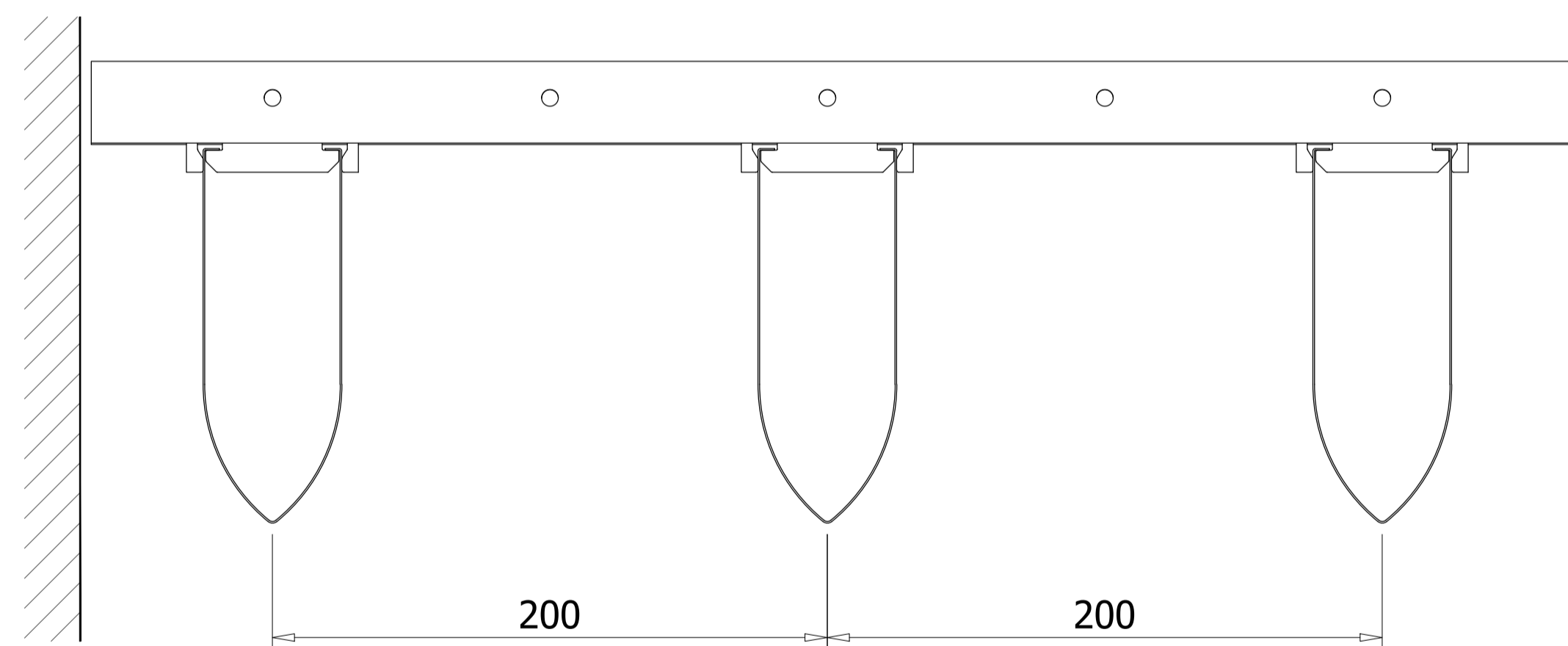


CARRIER/ KHUNG XƯƠNG TRẦN



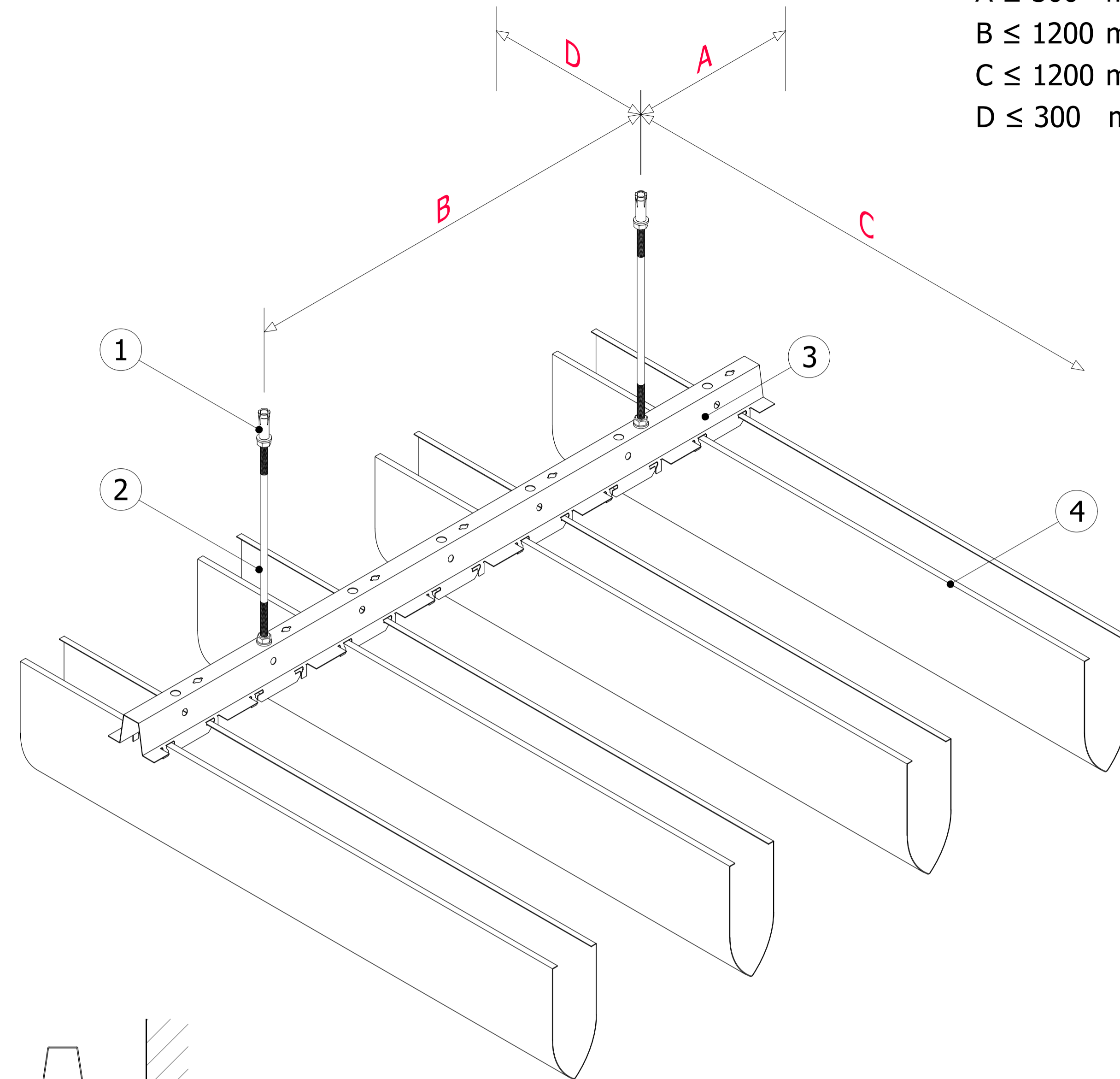
PANEL SECTION/ MẶT CẮT TẮM

TYPICAL SECTION/ MẶT CẮT ĐIỂN HÌNH:



Specification/ Thông số kỹ thuật:

Module	Thickness
50x120	0.6 ÷ 0.7 mm



A ≤ 300 mm  
B ≤ 1200 mm  
C ≤ 1200 mm  
D ≤ 300 mm

(1) Bullet fastener M6: Galvanized steel, used to hang threaded rod from concrete ceiling

*Nỏ đạn M6: Làm từ thép mạ kẽm, dùng treo thanh ren lên trần bê tông*

(2) Threaded rod M6: Galvanized steel, used to hang carriers and M6 nut used to adjust the height

*Thanh ren M6: Làm từ thép mạ kẽm, dùng để treo hệ khung xương và đai ốc M6 được sử dụng để điều chỉnh cao độ trần*

(3) Carrier: Galvanized steel. Used to support ceiling panels

*Khung xương trần: Được làm từ thép mạ kẽm. Sử dụng để treo tấm trần*

(4) Austrong U-Bullet panel: Made from aluminum alloy. Panel surface is coated with polyester paint

*Tấm trần Austrong U-Bullet: Được làm từ nhôm hợp kim. Bề mặt tấm trần hoàn thiện được sơn polyester (PE)*

## Technical standards:

- + Material: Aluminum alloy A3003 H14-H16  
Certificate: ASTM B209/B209M-21a
- + Related accessories are made from galvanized steel  
Certificate: ASTM C635/C635M-17
- + Fire resistance properties of materials  
Certificate: QCVN 06:2022/BXD
- + According to Austrong technical standards

## Tiêu chuẩn kỹ thuật:

- + Vật liệu: Nhôm hợp kim mác A3003 H14-H16  
Chứng nhận đạt tiêu chuẩn: ASTM B209/B209M-21a
- + Khung trần và phụ kiện làm bằng thép mạ kẽm  
Chứng nhận đạt tiêu chuẩn: ASTM C635/C635M-17
- + Đặc tính chống cháy vật liệu theo: QCVN 06:2022/BXD
- + Theo tiêu chuẩn kỹ thuật của Austrong

Revisions		
No	Date	Description
.....	.....	.....
.....	.....	.....
.....	.....	.....
.....	.....	.....
.....	.....	.....
.....	.....	.....
.....	.....	.....
.....	.....	.....

Owner: .....

Project: .....

Category: .....

Location: .....

Contractor:  
**Austrong Group**  
Ceiling - Sun Louver - Façade  
Hanoi - Office:  
No 49 Ln 15 An Duong Vuong Road, Phu Thuong Ward,  
Tay Ho District, Hanoi City, Vietnam  
Ho Chi Minh - Office:  
No 73-75 S3 Road, Tay Thanh Ward, Tan Phu District,  
Ho Chi Minh City, Vietnam  
Website: www.austrong.com.vn

Function	Name	Signature
Approved	.....	.....
Checked	Nguyễn Trung Kiên	.....
Designed	Nguyễn Trung Kiên	.....

Title Drawing:  
**BẢN VẼ SƠ BỘ**  
**TRẦN U-SHAPED**

Scale	.....	Format
Date	01/2024	A3 (420x297)
Drawing No.	.....	.....

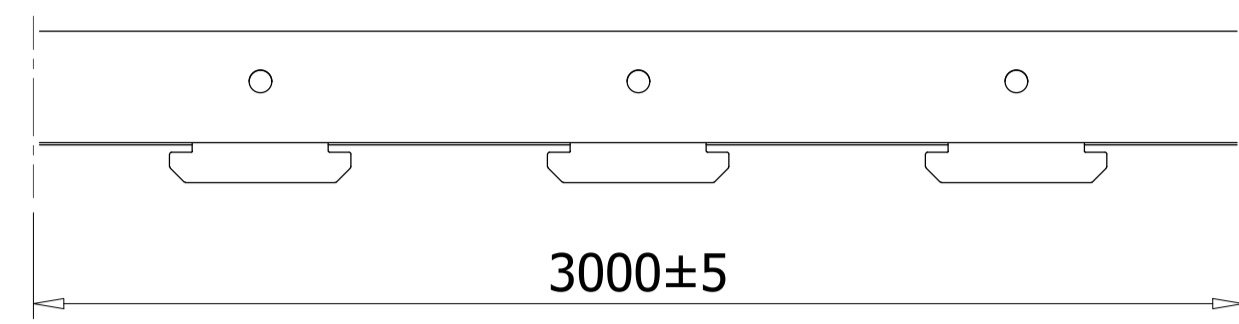
© This drawing is copyright by AUSTRONG GROUP



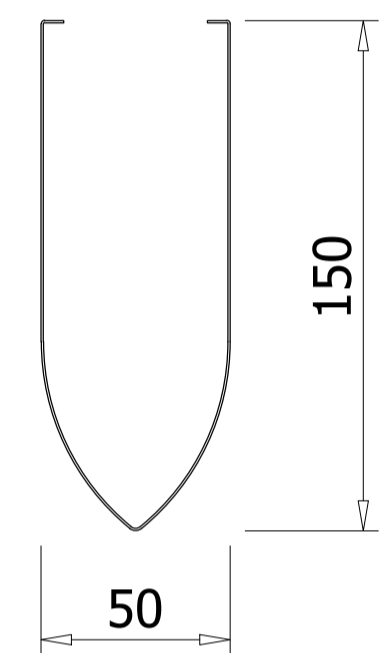
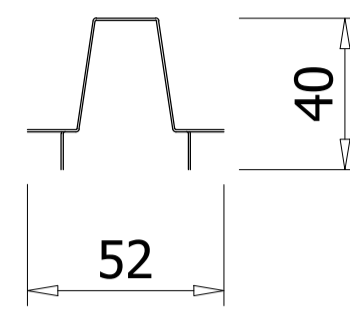
# Austrong Products

ALUMINUM CEILING LINEAR U-BULLET 50x150 (@200)

TRẦN NHÔM TUYẾN TÍNH U-ĐẦU ĐẠM 50x150 (@200)

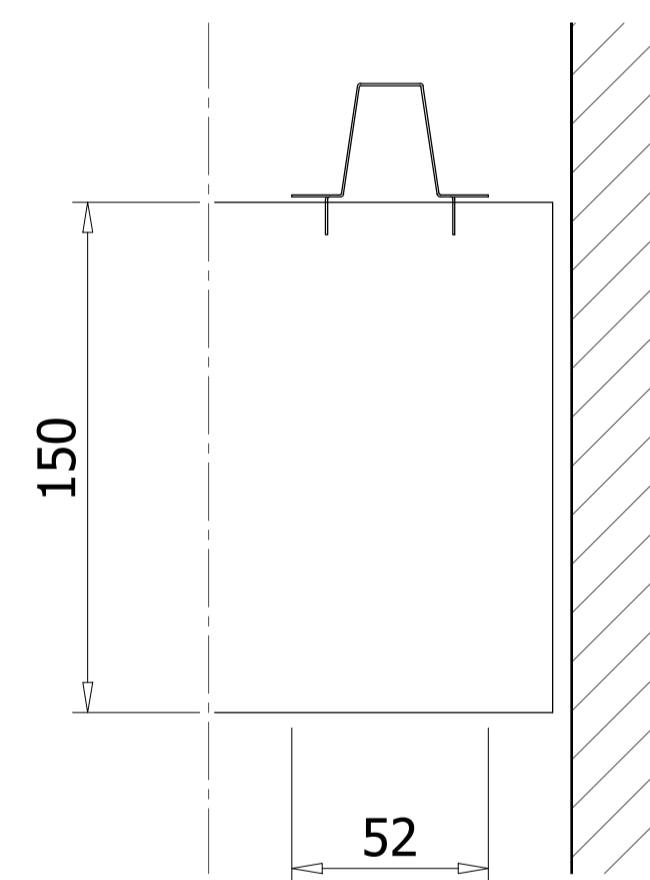
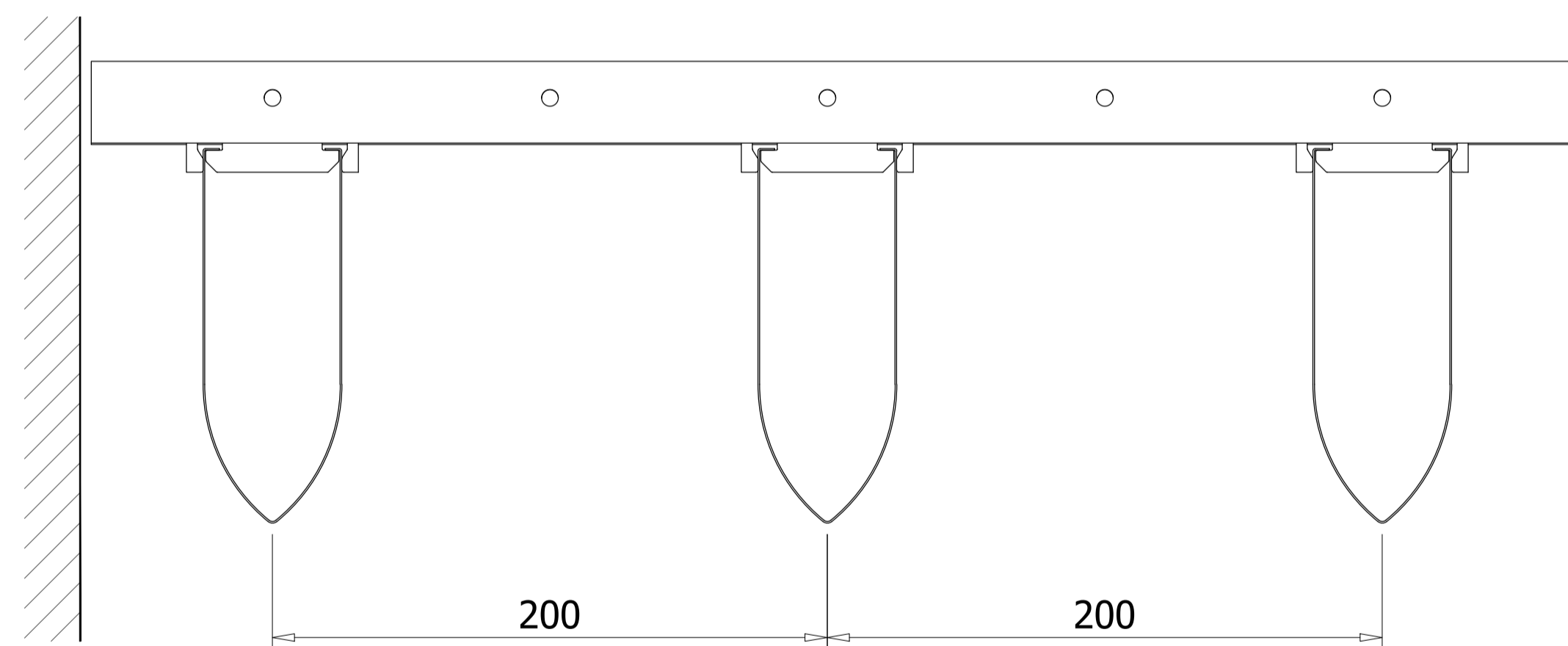


CARRIER/ KHUNG XƯƠNG TRẦN



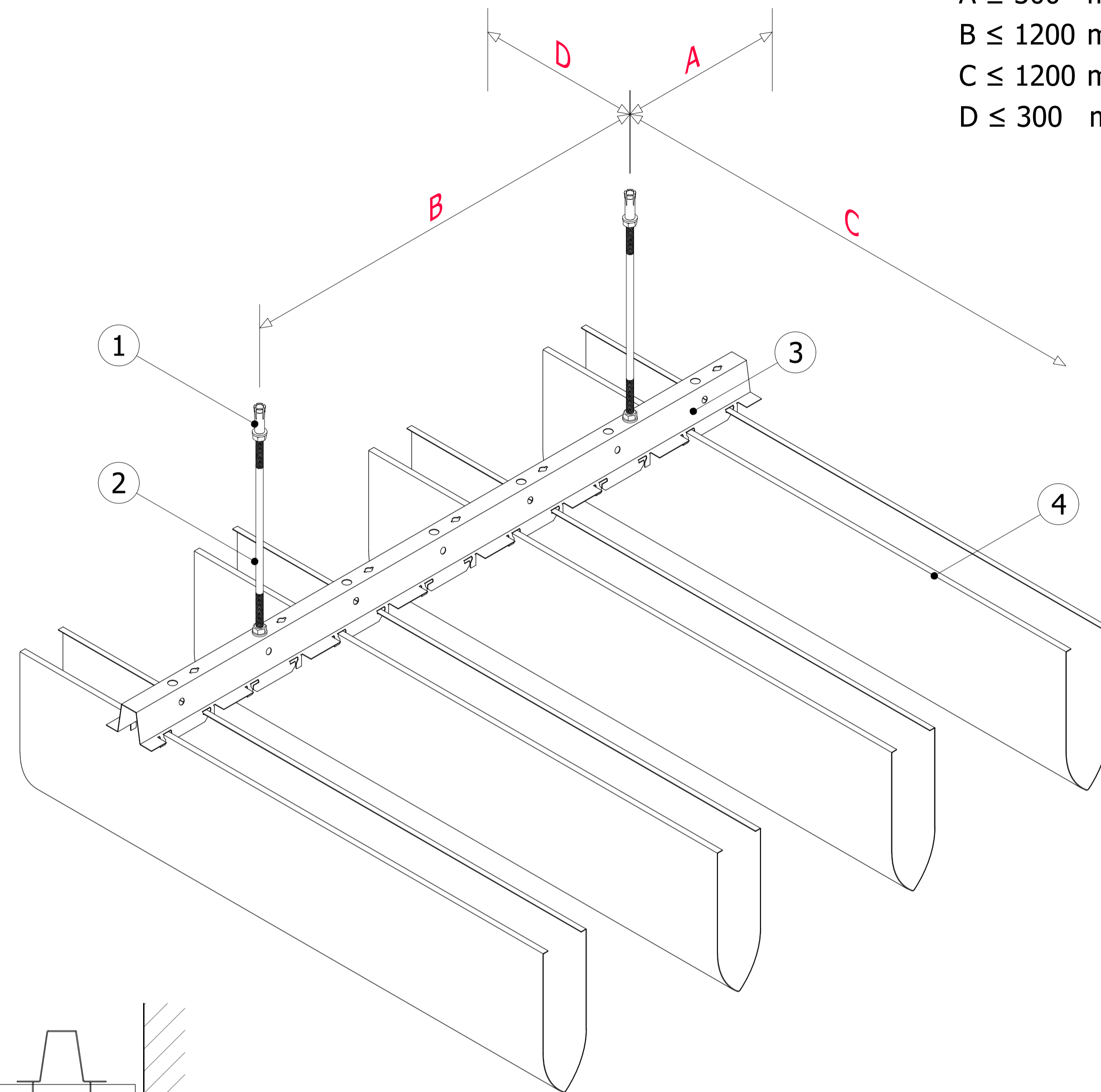
PANEL SECTION/ MẶT CẮT TẮM

TYPICAL SECTION/ MẶT CẮT ĐIỂN HÌNH:



Specification/ Thông số kỹ thuật:

Module	Thickness
50x150	0.6 ÷ 0.7 mm



A ≤ 300 mm  
B ≤ 1200 mm  
C ≤ 1200 mm  
D ≤ 300 mm

(1) Bullet fastener M6: Galvanized steel, used to hang threaded rod from concrete ceiling

*Nỏ đạn M6: Làm từ thép mạ kẽm, dùng treo thanh ren lên trần bê tông*

(2) Threaded rod M6: Galvanized steel, used to hang carriers and M6 nut used to adjust the height

*Thanh ren M6: Làm từ thép mạ kẽm, dùng để treo hệ khung xương và đai ốc M6 được sử dụng để điều chỉnh cao độ trần*

(3) Carrier: Galvanized steel. Used to support ceiling panels

*Khung xương trần: Được làm từ thép mạ kẽm. Sử dụng để treo tấm trần*

(4) Austrong U-Bullet panel: Made from aluminum alloy. Panel surface is coated with polyester paint

*Tấm trần Austrong U-Bullet: Được làm từ nhôm hợp kim. Bề mặt tấm trần hoàn thiện được sơn polyester (PE)*

## Technical standards:

- + Material: Aluminum alloy A3003 H14-H16  
Certificate: ASTM B209/B209M-21a
- + Related accessories are made from galvanized steel  
Certificate: ASTM C635/C635M-17
- + Fire resistance properties of materials  
Certificate: QCVN 06:2022/BXD
- + According to Austrong technical standards

## Tiêu chuẩn kỹ thuật:

- + Vật liệu: Nhôm hợp kim mác A3003 H14-H16  
Chứng nhận đạt tiêu chuẩn: ASTM B209/B209M-21a
- + Khung trần và phụ kiện làm bằng thép mạ kẽm  
Chứng nhận đạt tiêu chuẩn: ASTM C635/C635M-17
- + Đặc tính chống cháy vật liệu theo: QCVN 06:2022/BXD
- + Theo tiêu chuẩn kỹ thuật của Austrong

Revisions		
No	Date	Description
.....	.....	.....
.....	.....	.....
.....	.....	.....
.....	.....	.....
.....	.....	.....
.....	.....	.....
.....	.....	.....
.....	.....	.....

Owner: .....

Project: .....

Category: .....

Location: .....

Contractor:  
**Austrong Group**  
Ceiling - Sun Louver - Façade  
Hanoi - Office:  
No 49 Ln 15 An Duong Vuong Road, Phu Thuong Ward,  
Tay Ho District, Hanoi City, Vietnam  
Ho Chi Minh - Office:  
No 73-75 S3 Road, Tay Thanh Ward, Tan Phu District,  
Ho Chi Minh City, Vietnam  
Website: www.austrong.com.vn

Function	Name	Signature
Approved	.....	
Checked	Nguyễn Trung Kiên	
Designed	Nguyễn Trung Kiên	

Title Drawing:  
**BẢN VẼ SƠ BỘ**  
**TRẦN U-SHAPED**

Scale	.....	Format
Date	01/2024	A3 (420x297)
Drawing No.	.....	

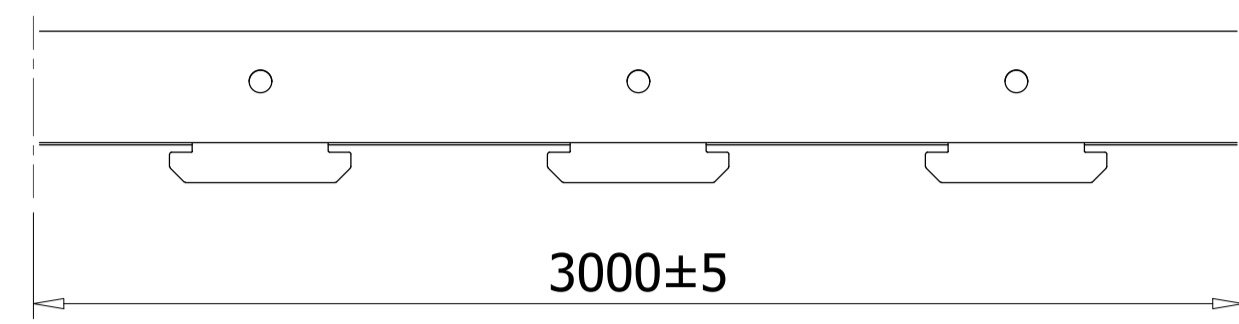
© This drawing is copyright by AUSTRONG GROUP



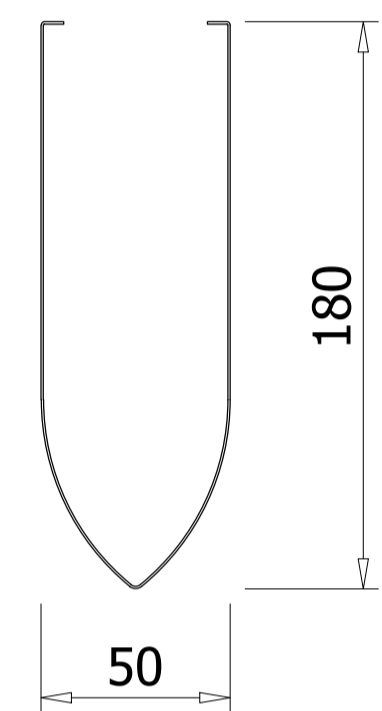
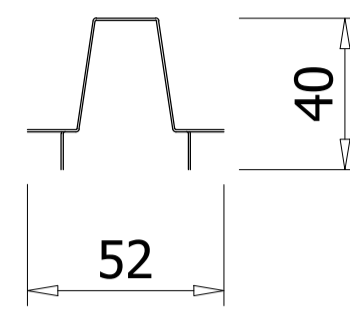
# Austrong Products

ALUMINUM CEILING LINEAR U-BULLET 50x180 (@200)

TRẦN NHÔM TUYẾN TÍNH U-ĐẦU ĐẠM 50x180 (@200)

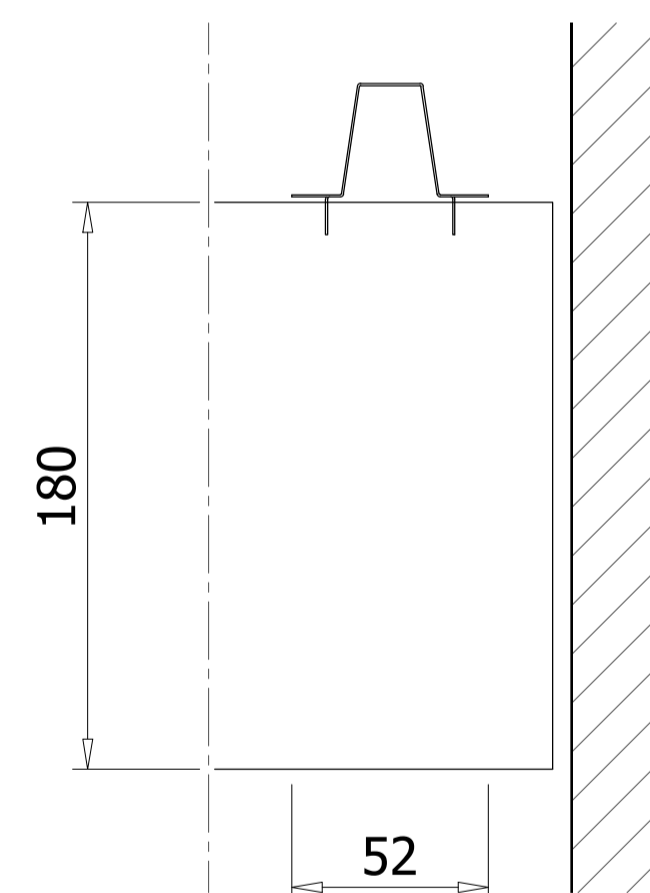
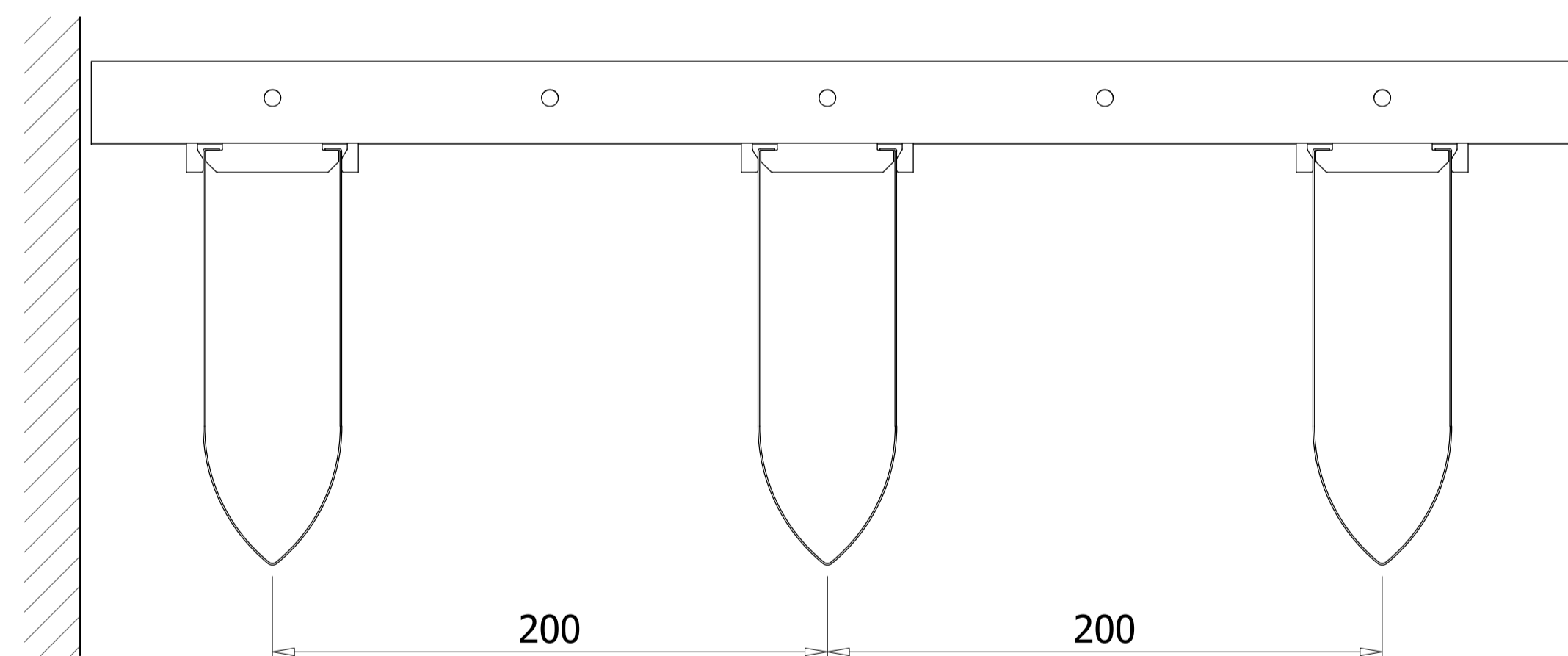


CARRIER/ KHUNG XƯƠNG TRẦN



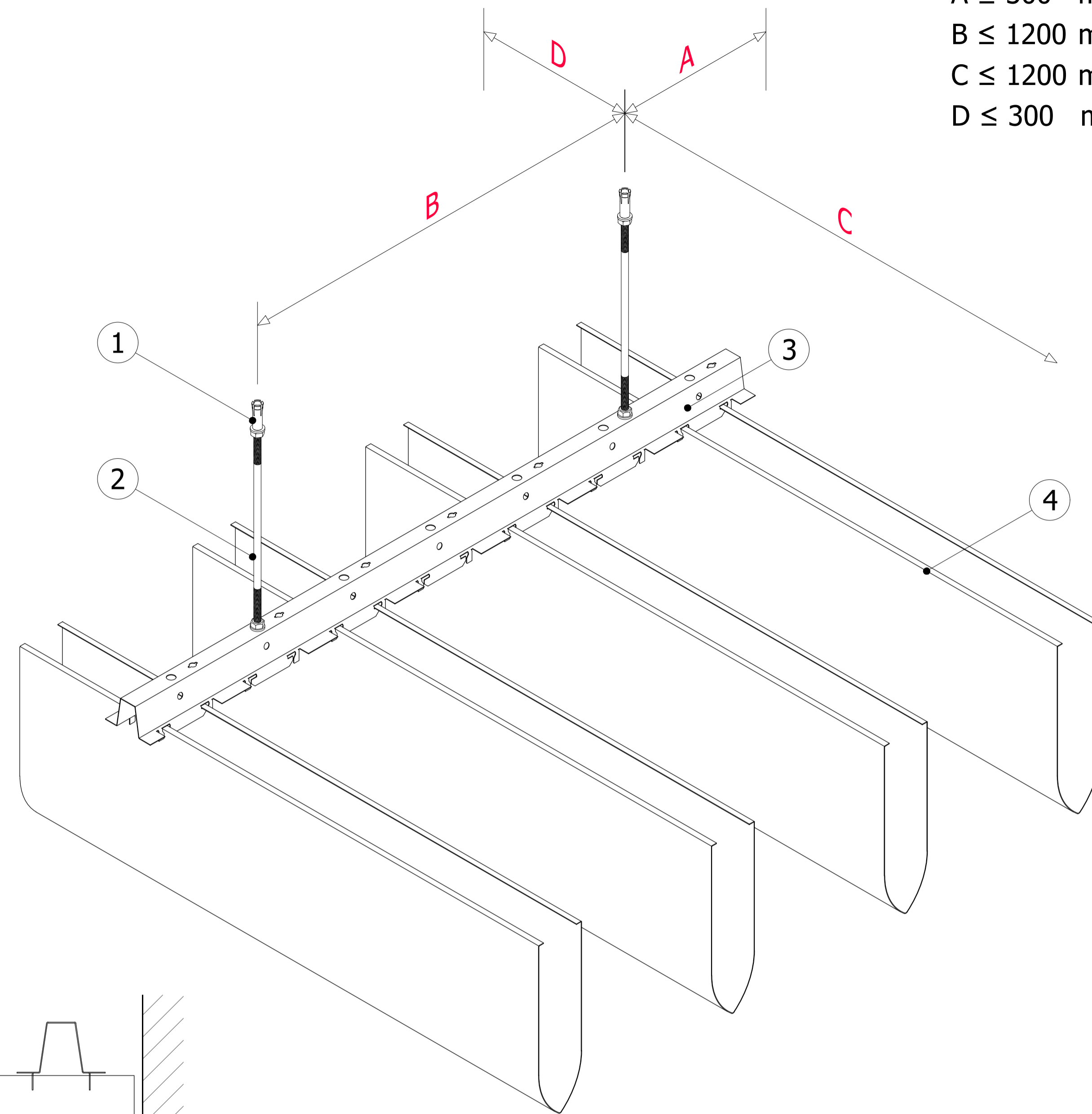
PANEL SECTION/ MẶT CẮT TẮM

TYPICAL SECTION/ MẶT CẮT ĐIỂN HÌNH:



Specification/ Thông số kỹ thuật:

Module	Thickness
50x180	0.6 ÷ 0.7 mm



A ≤ 300 mm  
B ≤ 1200 mm  
C ≤ 1200 mm  
D ≤ 300 mm

(1) Bullet fastener M6: Galvanized steel, used to hang threaded rod from concrete ceiling

*Nở đạM6: Làm từ thép mạ kẽm, dùng treo thanh ren lên trần bê tông*

(2) Threaded rod M6: Galvanized steel, used to hang carriers and M6 nut used to adjust the height

*Thanh ren M6: Làm từ thép mạ kẽm, dùng để treo hệ khung xương và đai ốc M6 được sử dụng để điều chỉnh cao độ trần*

(3) Carrier: Galvanized steel. Used to support ceiling panels

*Khung xương trần: Được làm từ thép mạ kẽm. Sử dụng để treo tấm trần*

(4) Austrong U-Bullet panel: Made from aluminum alloy. Panel surface is coated with polyester paint

*Tấm trần Austrong U-Bullet: Được làm từ nhôm hợp kim. Bề mặt tấm trần hoàn thiện được sơn polyester (PE)*

## Technical standards:

- + Material: Aluminum alloy A3003 H14-H16  
Certificate: ASTM B209/B209M-21a
- + Related accessories are made from galvanized steel  
Certificate: ASTM C635/C635M-17
- + Fire resistance properties of materials  
Certificate: QCVN 06:2022/BXD
- + According to Austrong technical standards

## Tiêu chuẩn kỹ thuật:

- + Vật liệu: Nhôm hợp kim mác A3003 H14-H16  
Chứng nhận đạt tiêu chuẩn: ASTM B209/B209M-21a
- + Khung trần và phụ kiện làm bằng thép mạ kẽm  
Chứng nhận đạt tiêu chuẩn: ASTM C635/C635M-17
- + Đặc tính chống cháy vật liệu theo: QCVN 06:2022/BXD
- + Theo tiêu chuẩn kỹ thuật của Austrong

Revisions		
No	Date	Description
.....	.....	.....
.....	.....	.....
.....	.....	.....
.....	.....	.....
.....	.....	.....
.....	.....	.....
.....	.....	.....
.....	.....	.....
.....	.....	.....
.....	.....	.....

Owner: .....

Project: .....

Category: .....

Location: .....

Contractor: **Austrong Group**  
Ceiling - Sun Louver - Façade  
Hanoi - Office: No 49 Ln 15 An Duong Vuong Road, Phu Thuong Ward, Tay Ho District, Hanoi City, Vietnam  
Ho Chi Minh - Office: No 73-75 S3 Road, Tay Thanh Ward, Tan Phu District, Ho Chi Minh City, Vietnam  
Website: www.austrong.com.vn

Function	Name	Signature
Approved	.....	.....
Checked	Nguyễn Trung Kiên	.....
Designed	Nguyễn Trung Kiên	.....

Title Drawing: **BẢN VẼ SƠ BỘ TRẦN U-SHAPED**

Scale	.....	Format
Date	01/2024	A3 (420x297)
Drawing No.	.....	.....

© This drawing is copyright by AUSTRONG GROUP